

19 ES

11

21

22

NUMERO

275080

10 Y

FECHA DE PRESENTACION

19 FEB. 1984



ESPAÑA

MODELO DE UTILIDAD

1 FEB. 1984

| | | |
|--|----------|---|
| 30 PRIORIDADES | | |
| 31 NUMERO | 32 FECHA | 33 PAIS |
| 47 FECHA DE PUBLICIDAD | | 51 CLASIFICACION INTERNACIONAL A47C. 23/00 |
| 54 TITULO DE LA INVENCIÓN "NUEVA ESTRUCTURA DE SOMIER DESMONTABLE" | | |
| 71 SOLICITANTE (S) INDUSTRIAS DUPEN, S.A. - | | |
| DOMICILIO DEL SOLICITANTE Carr. Albacete, Km 220,5 - ALGINET - (Valencia). | | |
| 72 INVENTOR (S) | | |
| 73 TITULAR (S) INDUSTRIAS DUPEN, S.A. | | |
| 74 REPRESENTANTE D ^a . M ^a . LUISA ISERN CUYAS, Agente Oficial de la Propiedad Industrial | | |

MEMORIA DESCRIPTIVA

El presente modelo de utilidad se refiere a una nueva estructura de somier desmontable.

5 Más concretamente, en la invención se ha ideado un somier cuyos elementos que lo integran, bastidores y largueros, son desmontables, relacionándose y fijándose dichos elementos mediante piezas de idéntica configuración ideadas para tal fin.

10 La ventaja principal del somier motivo de la invención radica fundamentalmente, en el hecho de ser desmontable, lo que proporciona entre otras mejoras, un transporte considerablemente mas sencillo, facilidad de almacenamiento en espacios reducidos, etc, lo que aventaja a los somieres convencionales.

15 A lo antedicho se suma la sencillez del montaje y fijación de los diversos componentes que lo integran, todo ello merced a la especial concepción de las piezas citadas anteriormente y que constituyen los medios de asociado de dichos componentes configuradores de la estructura de somier.

20

Las aludidas piezas están asociadas a los largeros del somier mediante soldadura; mientras que su unión a los bastidores se efectúa a través de tornillo y tuerca convencional.

25 Con el fin de facilitar la explicación, se acompaña a la presente memoria descriptiva de una lámina de dibujo

jos en la que se ha representado un caso de realización que se cita a título de ejemplo.

En los dibujos:

5 La figura 1, corresponde a una vista esquemática del somier, según el modelo.

Las figuras 2 y 3, muestran sendos detalles de las citadas piezas y su relación al larguero y bastidor del somier respectivamente.

10 Haciendo referencia a las figuras, se aprecia en su realización una nueva estructura de somier cuyos componentes, tales como bastidores -1- y largueros -2-, son desmontables, relacionándose y fijándose mediante piezas especiales -3-.

15 Los largueros -2- están unidos a las piezas -3- mediante soldadura, tal como se aprecia en la figura 2, mientras que los bastidores -1- y las piezas -3- se relacionan mediante tornillo -4- y tuerca -5-.

20 El modelo dentro de su esencialidad puede ser llevado a la práctica en otras formas de realización que difieran en detalle de la indicada a título de ejemplo en la descripción y a las cuales alcanzará igualmente la protección que se recaba. Podrá pues construirse en cualquier forma y tamaño con los materiales mas adecuados por quedar todo ello comprendido en el espíritu de las siguientes reivindicaciones.

25

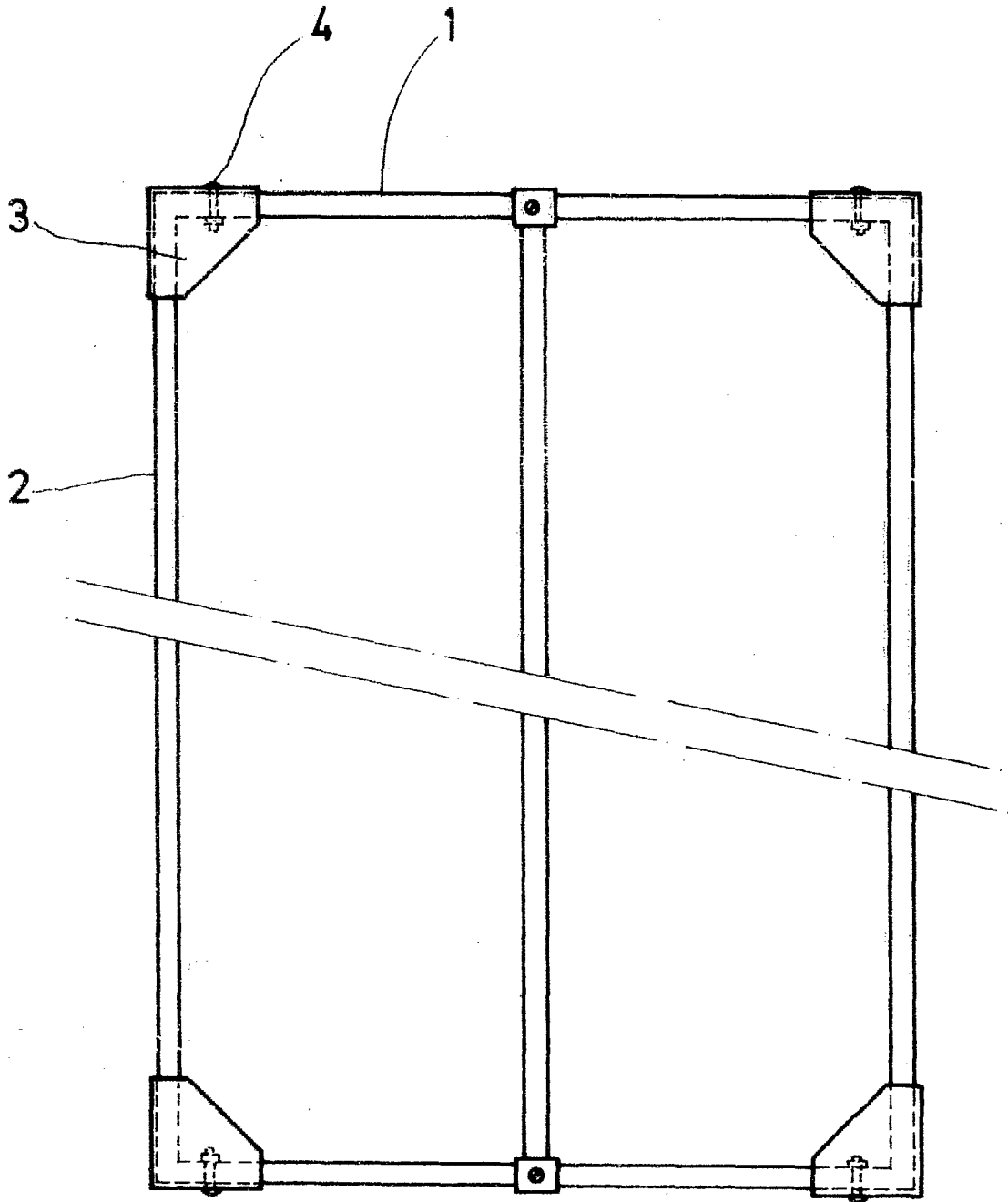


FIG. 1

Madrid, a

19 OCT. 1982

p. a.

A large, stylized handwritten signature or scribble is present below the text 'p. a.'.

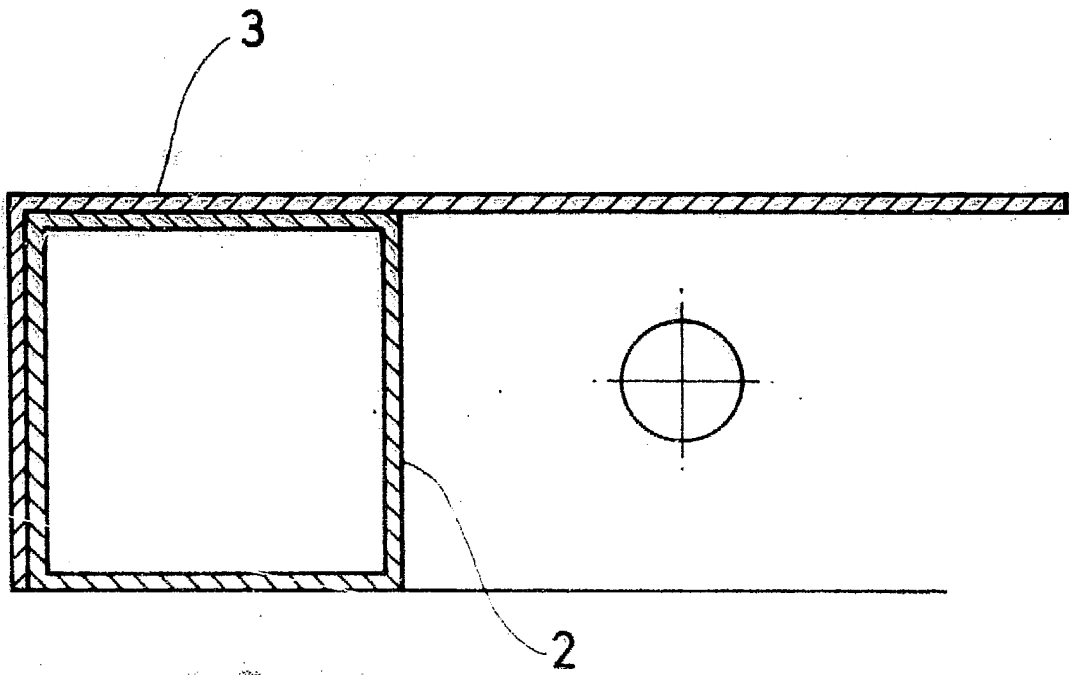


FIG. 2

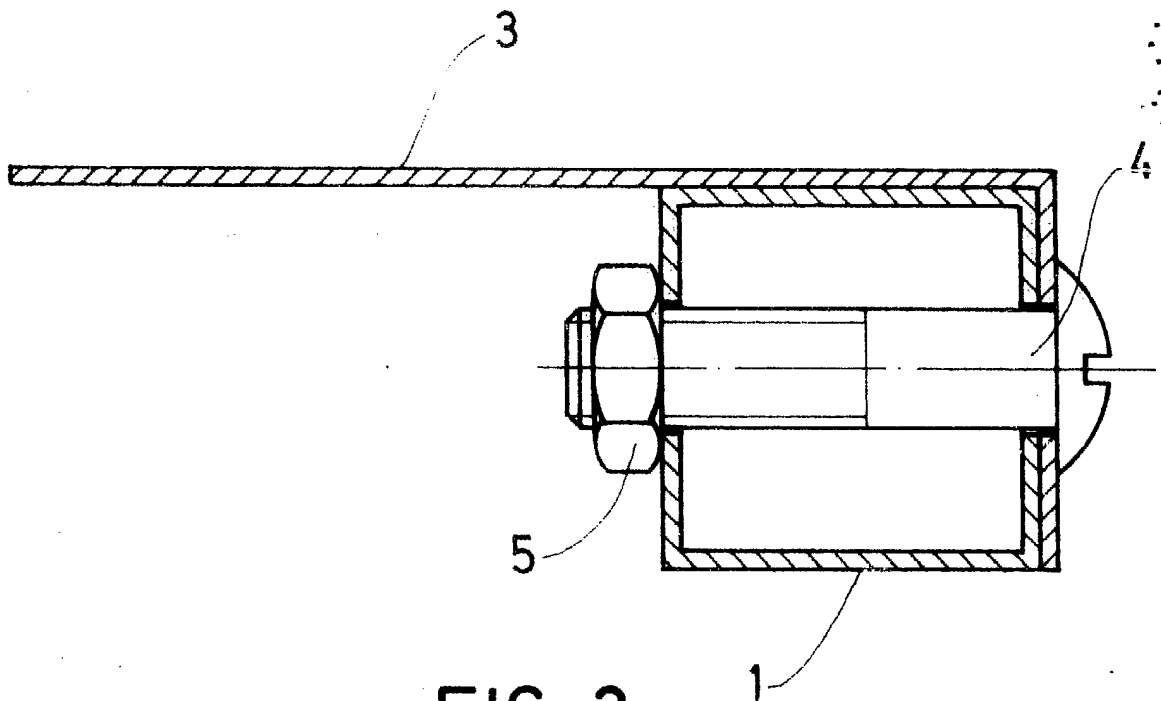


FIG. 3

Madrid, a 18 de Julio de 1983

p. a

