

19	ES	11	NUMERO	274993	18	Y
		21				
		22	FECHA DE PRESENTACION	28 Septiembre 1983		



ESPAÑA

MODELO DE UTILIDAD

16 FEB. 1984

30	PRIORIDADES:	31	NUMERO	32	FECHA	33	PAIS
----	--------------	----	--------	----	-------	----	------

47	FECHA DE PUBLICIDAD	61	CLASIFICACION INTERNACIONAL
			F25D3/08

54	TITULO DE LA INVENCIÓN
	"DISPOSITIVO PARA MANTENER FRESCAS LAS BEBIDAS FRIAS CONTENIDAS... EN VASOS, BOTELLAS Y SIMILARES".

71	SOLICITANTE (S)
	Don LUIS GASPARD GONZALEZ.

	DOMICILIO DEL SOLICITANTE
	BARCELONA, Calle Llansá, 51.

72	INVENTOR (ES)

73	TITULAR (ES)
	El mismo solicitante.

74	REPRESENTANTE
	Don JOSE MIGUEL GOMEZ-ACEBO Y POMBO.

O.16.144.

274933

La presente solicitud se refiere a un dispositivo para mantener frescas las bebidas frías contenidas en vasos, botellas y similares.

Es sobradamente conocido el sistema de refrigeración de botellas u otros envases, mediante cubetas con hielo, y de otros recipientes para servir bebidas frías o mantenerlas aisladas de la temperatura ambiente, en recipientes perfectamente cerrados.

Asimismo, en el Modelo de Utilidad No 260.253 del propio solicitante, se describe un sistema de refrigeración de elementos individuales, tales como vasos o copas, susceptible de ser utilizado en una mesa, como parte del menaje o servicio, con el fin de mantener frías o refrigerar las bebidas que se sirvan en la mesa.

En dicho Modelo de Utilidad No 260.253, se protege un conjunto constituido por un vaso o copa receptor del líquido, provisto de una porción inferior terminada en punta, y por un recipiente externo adaptado para recibir en su interior hielo picado, dentro del cual queda amoviblemente introducido el vaso o copa.

Este dispositivo refrigerador descrito en el precitado Modelo, presenta sin embargo los inconvenientes de que el vaso o copa que contenga la bebida debe tener una configuración especial, terminada por su extremo inferior en punta, con lo que la copa no puede apoyarse de forma convencional en una superficie horizontal, y también el inconveniente de que como elemento refrigerante se utiliza hielo picado, que debe ser

sometido a una manipulación bastante engorrosa.

El dispositivo objeto de la presente solicitud elimina todos estos inconvenientes y, en su esencia, se caracteriza porque está constituido por un cuerpo hueco, cerrado herméticamente, de paredes de un material cuyo coeficiente de transmisión del calor sea relativamente elevado, estando encerrado en el interior de dicho cuerpo hueco un fluido congelable, en tanto que el cuerpo hueco está configurado externamente de modo que está dotado en su cara superior de al menos una concavidad adaptada para recibir un vaso, botella o similar conteniendo la bebida fría, cuyas paredes, al entrar en contacto con las paredes de la concavidad, refrigeradas por el fluido interno congelable, previamente congelado, se mantienen frías durante un espacio de tiempo relativamente prolongado.

Según otra característica del dispositivo de que se trata, el cuerpo hueco está ventajosamente introducido de forma amovible en una funda externa, que está constituida por una capa interna térmicamente aislante y por una capa externa decorativa.

De acuerdo con otra característica del dispositivo objeto de la presente invención, la citada funda se cierra superiormente por una tapa asimismo provista de una capa interna térmicamente aislante y una capa externa decorativa, y dotada de aberturas en correspondencia con las concavidades del cuerpo.

En los dibujos adjuntos se ilustra, a título de ejemplo no limitativo, una forma de realización del dispositivo de que

se trata.

La Fig. 1 es una vista en perspectiva de un dispositivo según la invención, provisto con una sola concavidad adaptada para recibir un vaso, botella o similar; y

5 la Fig. 2 ilustra una vista en alzado, a mayor escala y semiseccionada, del dispositivo de la Fig. 1.

En dichos dibujos puede apreciarse que el dispositivo de que se trata comprende un cuerpo hueco 1 herméticamente cerrado, cuyas paredes encierran en su interior un fluido conge-  
10 lable 2 y que está provisto externamente en su cara superior de al menos una concavidad 3 adaptada para recibir un vaso, botella o similar ilustrado en línea discontinua en 4.

Las paredes del vaso 4 o similar, al entrar en contacto con las paredes de la concavidad 3, se mantienen frías gracias  
15 a la refrigeración que proporciona el fluido 2 previamente congelado.

Dicho cuerpo hueco 1 está ventajosamente introducido en una funda externa 5, constituida preferentemente por una capa interna 6 térmicamente aislante y por una capa externa 7,  
20 dotada de cualidades estéticas apropiadas.

La funda 5 está adaptada para quedar cerrada por su parte superior mediante una tapa 8, que también está provista de una capa interna 9 térmicamente aislante y de una capa externa 10 dotada de cualidades estéticas apropiadas.

25 La tapa 8 está provista asimismo de una abertura 11, en correspondencia con la concavidad 3 del cuerpo 1.

Se hace constar que todo cuanto no altere, cambie o

modifique lo esencial del dispositivo para mantener frescas las bebidas frías contenidas en vasos, botellas y similares, descrito puede quedar sometido a variaciones de detalle.

N O T A

5

El Modelo de Utilidad que se solicita, recae sobre las siguientes reivindicaciones:

REIVINDICACIONES

1<sup>a</sup>.- Dispositivo para mantener frescas las bebidas frías contenidas en vasos, botellas y similares, caracterizado porque está constituido por un cuerpo hueco, cerrado herméticamente, de paredes de un material cuyo coeficiente de transmisión del calor sea relativamente elevado, estando encerrado en el interior de dicho cuerpo hueco un fluido congelable, en tanto que el cuerpo hueco está configurado externamente de modo que está dotado en su cara superior de al menos una concavidad adaptada para recibir un vaso, botella o similar conteniendo la bebida fría, cuyas paredes, al entrar en contacto con las paredes de la concavidad, refrigeradas por el fluido interno congelable, previamente congelado, se mantienen frías durante un espacio de tiempo relativamente prolongado.

2<sup>a</sup>.- Dispositivo según la reivindicación 1<sup>a</sup>, caracterizado porque el cuerpo hueco está ventajosamente introducido de forma amovible en una funda externa, que está constituida por una capa interna térmicamente aislante y por una capa externa dotada de cualidades estéticas apropiadas.

3<sup>a</sup>.- Dispositivo según las reivindicaciones 1<sup>a</sup> y 2<sup>a</sup>, caracterizado porque la citada funda se cierra superiormente por una tapa también provista de una capa interna térmicamente aislante y una capa externa dotada de cualidades estéticas apropiadas, y provista asimismo de aberturas en correspondencia con las concavidades del cuerpo.

4<sup>a</sup>.- DISPOSITIVO PARA MANTENER FRESCAS LAS BEBIDAS

FRIAS CONTENIDAS EN VASOS, BOTELLAS Y SIMILARES,  
tal y como queda descrito y reivindicado en la presente memo-  
ria que consta de siete hojas mecanografiadas por una sola  
cara y de una lámina de dibujos.

5

BARCELONA, 28 de Septiembre de 1983.

LUIS GASPAR GONZALEZ  
P.P.

J. M. GOMEZ ACEBO Y ROMBO  
p.p. acc. E. Te rogata León

ESCALA VARIABLE.

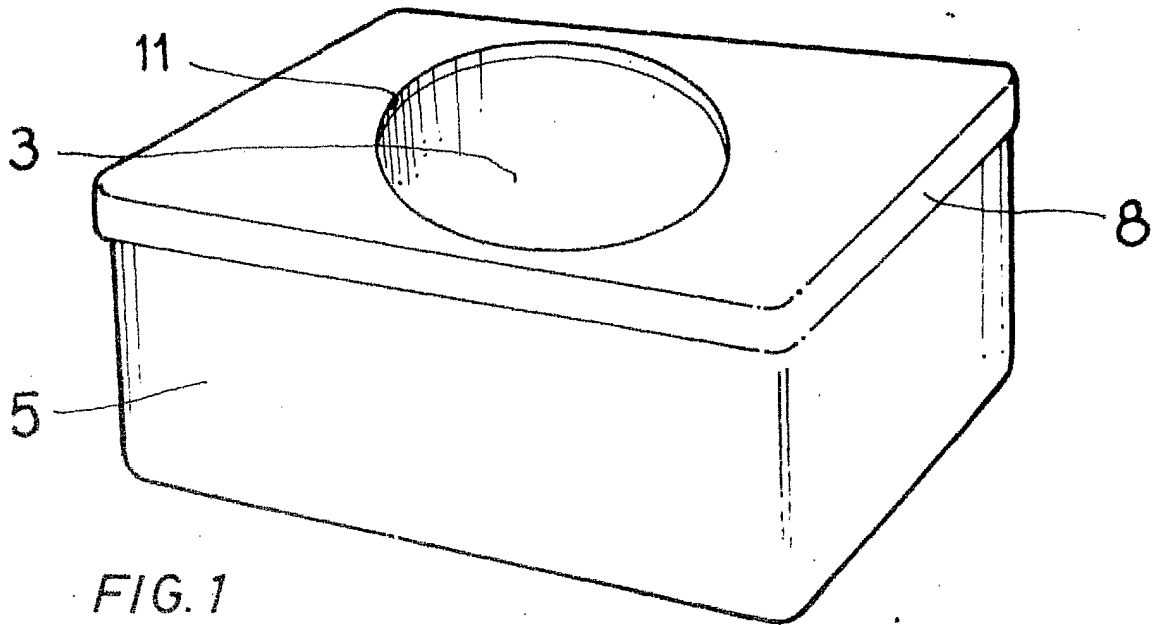


FIG. 1

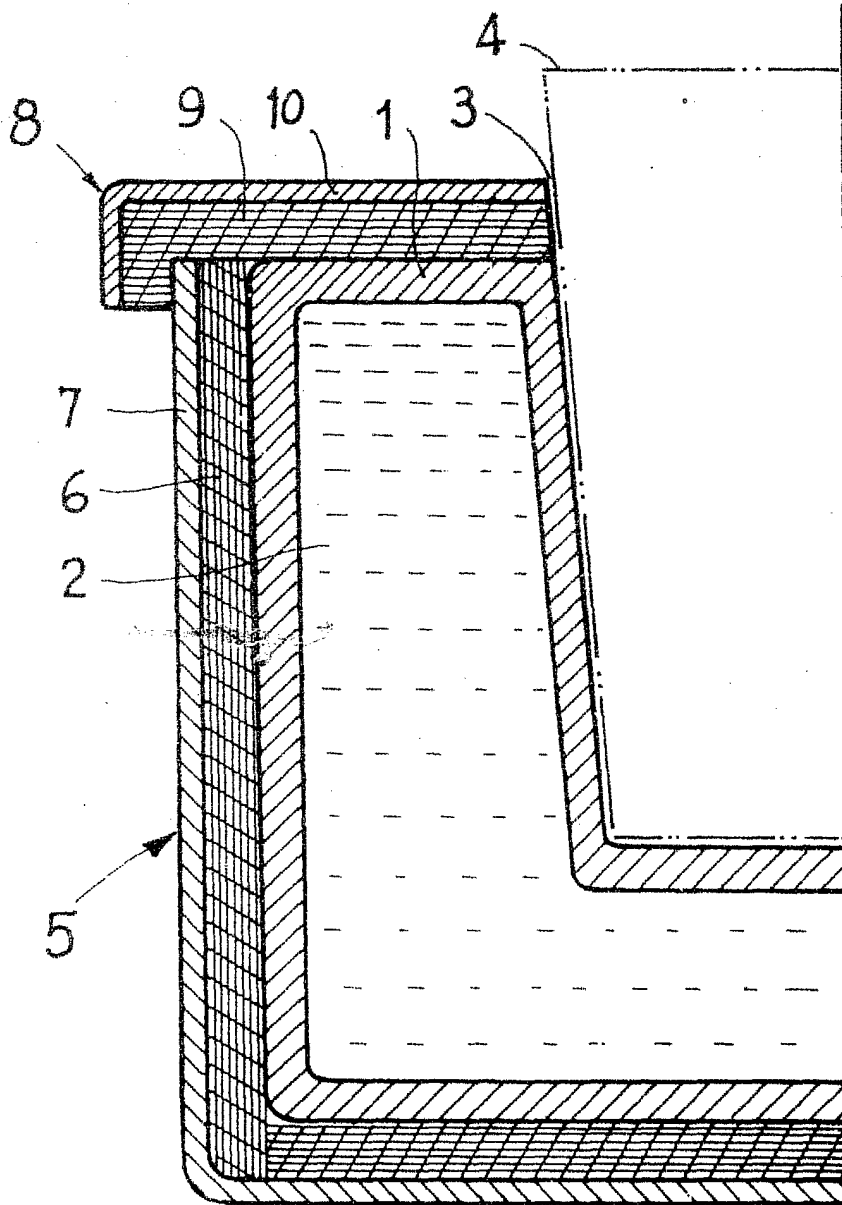


FIG. 2

BARCELONA, 28 de Septiembre de 1983.

LUIS GASPAR GONZALEZ.

P.P.

L. M. GOMEZ-ACERO Y POMBO

p. p. Fdo.: E. Ferragüela Guión