

274 993



PRIMER CERTIFICADO DE ADICIÓN
en España, a favor de Don Mario MONTOLIU MAR-
ZAL, de nacionalidad española, residente en Bar-
celona, calle Verdi, nº 237; por :
" MEJORAS EN EL OBJETO QUE CONSTITUYE LA PATEN-
TE PRINCIPAL Nº 240.197 que se refiere a UN ME-
CANISMO PERFECCIONADO PARA DESPLAZAR EL CABEZAL
MOVIL DE LAS MAQUINAS TALADRADORAS VERTICALES"

-.--.-.-.-

MEMORIA DESCRIPTIVA

La patente principal nº 240.197 esta desti-
nada a proporcionar un mecanismo especial que se
instala en las máquinas taladradoras para facili-
tar el accionamiento del cabezal móvil de estas
máquinas.

5.-

Dicho mecanismo esencialmente está formado
por un husillo o vástago sinfin que actúa un en-



274993

5.- granaje solidario de un tambor, gobernando un polipasto, cuya parte móvil se encuentra mecánicamente relacionada con el cabezal de la máquina a través de un cable que desliza por una polea instalada en la parte superior de la columna, por la que desliza verticalmente el cabezal.

10.- Dicho polipasto se encuentra situado en el interior de la columna sobre la que se organiza la máquina, habiéndose previsto que la mitad fija del polipasto quede situada en la base de la propia columna. El tambor, engranaje y husillo de accionamiento, se instalan en la parte inferior de la máquina de la que dicho husillo sobresale al exterior en una porción adecuada para recibir una manivela de accionamiento.

15.- El mecanismo comentado, mejora considerablemente estas máquinas ya que permite elevar o descender el cabezal sin esfuerzo alguno, y sobre todo evita totalmente la posibilidad de que dicho cabezal pueda descender violentamente por la columna que lo soporta en forma corrediza.

20.- Al llevar a la práctica el objeto que constituye dicha patente principal nº 240.197, se han puesto de manifiesto los excelentes resultados que proporciona, como asimismo la absoluta seguridad en el funcionamiento del dispositivo objeto del invento.

25.-

27 FEB 1953



27 FEB 1953

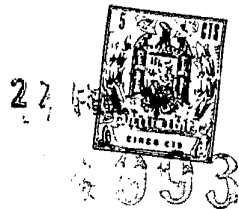
5.- La presente adición mejora sensiblemente el mecanismo objeto de esta patente, sin embargo, no modifica en modo alguno la esencialidad del invento, por cuanto que mantiene su idea fundamental; unicamente viene a simplificar la organización de dicho mecanismo con miras a poderlo fabricar dentro de una considerable economía.

10.- El sistema que propone esta adición al proporcionar un mecanismo más económico y sencillo, permite obtener maquinas taladradoras más simplificadas.

15.- Conforme queda expuesto, el nuevo mecanismo obejto de esta adición, en síntesis comprende el mismo sistema que propugna la patente principal, ya que en ésta el cable que suspende el cabezal, es absorbido por una polea mediante los polipastos que realmente son los depositarios del cable; en la adición se ha previsto la disposición de un resorte de expansión que actúa como tensor entre los polipastos para que el cable se encuentra permanentemente tensado, pero que al comprimir el citado resorte, los polipastos vuelven de alimentadores al igual que en el sistema propuesto por la patente principal; con la única diferencia de que en la actual adición se sustituye el mecanismo integrado por el tambor, engranaje y husillo con manivela, por una simple presión en

20.-

25.-



el mismo cabezal de la máquina.

5.- Evidentemente los polipastos constituyen la parte esencial del mecanismo, tanto en el caso de la patente como en el caso de la actual adición y que en definitiva son ellos los que tensan el cable y además actúan de freno en el primer sistema a través de la rueda dentada y sin fin, funciones éstas que en la actual adición se consiguen por medio del resorte de expansión.

10.- Con objeto de facilitar la comprensión de las mejoras que la actual adición proporciona, se adjunta a esta descripción una lamina de dibujos en los que se representa de forma esquemática y exclusivamente por vía de ejemplo, los detalles preferidos por la invención.

15.- En el dibujo se representa la columna de una máquina de taladrar, en cuyo interior se encuentra instalado el mecanismo de elevación y descenso del cabezal, organizado de acuerdo con las normas propuestas por el invento.

20.- Comentando este dibujo se hace la aclaración de que mediante el número -1- se señala la columna de la máquina por la que desliza, en sentido de elevación o descenso el cabezal -2- suspendido -por el extremo del cable -3- que se introduce en la columna -1- deslizando sobre la polea -4-.

25.- El número -5- indica los polipastos oscilantes,



27

4993

5.-

siendo -6- el polipasto fijo entre los cuales ejerce presión constante el resorte de expansión -7- por el interior del cual se encuentra instalado el cable -8- que tiene su extremo inferior anclado en el punto fijo -9-.

Todo el conjunto descrito se encuentra instalado en el interior de la columna -1-.

10.-

Cuando el invento que incluye esta adición ha sido descrito haciendo referencia a un caso concreto de realización, es evidente que el invento no queda rigurosamente limitado a esta forma de ejecución, ya que en él podrán introducirse todas aquellas modificaciones de detalle que resulten aconsejables, siempre que con ello no se desvirtue la esencialidad del invento.

15.-

NOTA

Se declaran como de novedad y propiedad para todo el territorio español, el contenido de las siguientes:

20.-

REIVINDICACIONES

1ª.- Mejoras en el objeto que constituye la patente principal nº 240.197, que se refiere a "UN MECANISMO PERFECCIONADO PARA DESPLAZAR EL CABEZAL MOVIL DE LAS MAQUINAS TAL DRADORAS VERTICALES", de acuerdo con las cuales se suspende el cabezal de la máquina mediante un cable que enlaza con un polipasto fijo y otro movil instalados en el interior de la columna de la

25.-



maquina, habiéndose dispuesto entre ambos polipastos un resorte de expansion que actúa como elemento tensor manteniendo tensado el cable que suspende el cabezal.

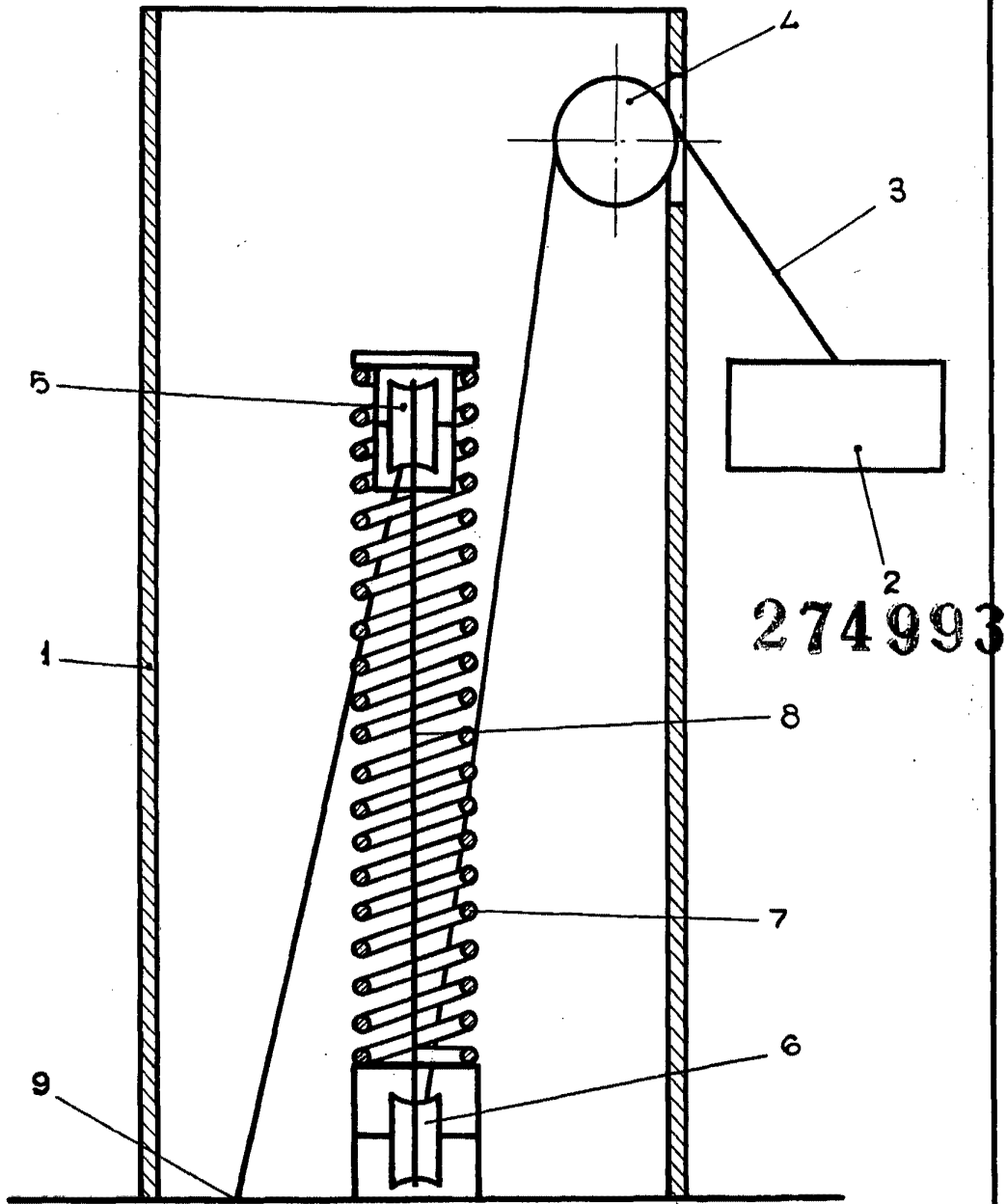
5.-

2ª.- MEJORAS EN EL OBJETO QUE CONSTITUYE LA PATENTE PRINCIPAL Nº 240.197, que se refiere a UN MECANISMO PERFECCIONADO PARA DESPLAZAR EL CABEZAL MOVIL DE LAS MAQUINAS TALADRADORAS VERTICALES ".

Todo ello conforme se describe y reivindica en la memoria que antecede que consta de SEIS HOJAS escritas a máquina por una sola de sus caras y dibujos que la ilustran.

Madrid 27 de Febrero de 1.962

E. GONZALEZ YACAS
P.I.P.



274993

MADRID 27 FEBRERO 1962

P.A.

En Comision de...
RIB

E. GONZALEZ-VACAS.-

ESCALA VARIABLE.-