



ESPAÑA

10 ES 11 21 22	NUMERO 274.956	10 Y
	FECHA DE PRESENTACION 14 octubre 1.983	

MODELO DE UTILIDAD

1 ENE. 1985

30 PRIORIDADES: 31 NUMERO	32 FECHA	33 PAIS
------------------------------	----------	---------

47 FECHA DE PUBLICIDAD	51 CLASIFICACION INTERNACIONAL A63H 18/02
------------------------	--

54 TITULO DE LA INVENCIÓN "TABLERO PARA DESPLAZAMIENTO DE MOVILES DE JUGUETE"
--

71 SOLICITANTE (S) JUGUETES FEBER S.A.
---

DOMICILIO DEL SOLICITANTE Avda.Principe de España nº 61 - IBI (Alicante)
---

72 INVENTOR (ES)
------------------

73 TITULAR (ES)
-----------------

74 REPRESENTANTE D.BERNARDO UNGRIA GOIBURU 308/5
---

1 El Estatuto vigente sobre Propiedad Industrial,  
de 26 de julio de 1.929, en su texto refundido publicado  
el 30 de abril de 1.930, establece los caracteres de paten-  
5 tabilidad de las invenciones de tipo industrial que tienen  
por objeto obtener ventajas sobre lo ya conocido, admitien-  
do por consiguiente como patentables, las nuevas máqui-  
nas, aparatos, instrumentos, procesos de fabricación, etc. La -  
amplitud de conceptos previstos como patentables, ha lleva-  
do al legislador a aclarar (Artº.46) que la enumeración -  
10 contenida en dicho cuerpo legal es puramente enunciativa  
y no limitativa, haciéndola extensiva incluso a los descu-  
brimientos de tipo científico (Artº 47).

15 El Decreto de 26 de Diciembre de 1.947, recogien-  
do la Orden de 18 de noviembre de 1.935, confirma el crí-  
terio legal de que también serán patentables los instrumén-  
tos, objetos, o partes de los mismos, que aporten a la --  
función a que son destinados, un beneficio o efecto nuevo,  
y en definitiva que constituye una mejora sustancial sobre  
lo anteriormente conocido.

20 Pues bien, a tenor de lo expuesto, y en base al  
articulado que recoge los conceptos expresados, debe consi-  
derarse, que la invención a que se refiere la presente me-  
moria, constituye una novedad industrial, con característi-  
cas y ventajas que la hacen merecedora del privilegio de  
25 explotación exclusiva que por ella se solicita, premiado  
así los méritos de quién aporta a la industria del país u-  
na mejora efectiva y precisamente comprendida entre las -  
enunciadas por la Ley como patentables. (Arts. 46 y 47 en  
relación con el 171, en su nueva redacción afectada por la  
30 Orden de 18 de noviembre de 1.935).

1 La presente invención, por la cual se solicita el -  
privilegio de modelo de utilidad, según expresa el enunciado-  
de esta memoria descriptiva, consiste en un tablero para des-  
plazamiento de móviles de juguete.

5 La finalidad de la invención es aportar a la indus-  
tria juguetera y al público consumidor en general, un nuevo -  
tablero para juegos, cuya constitución especial lo hace idó-  
neo para el fin a que se destina y sobre todo por obtenerse -  
partiendo de elementos sencillos de fabricación que abaratan-  
de forma importante su coste de realización.

10 El tablero objeto del modelo, es del tipo que com-  
prende una superficie de soporte sobre la que van situadas --  
piezas cuadrangulares provistas de uno o más canales en direc-  
ciones variables, cuyas piezas pueden ser desplazadas sobre -  
el soporte para combinar los canales de las piezas y dirigir-  
al móvil, para lo cual sobre el soporte queda un espacio li-  
bre igual a la superficie de una pieza.

15 Dicho tablero se caracteriza porque el conjunto de-  
piezas deslizantes y el soporte está dividido en dos seccio-  
nes, cada una de las cuales presenta la característica de de-  
jar un espacio libre en cada sección para el movimiento de --  
las piezas respectivas.

20 Dichas secciones se hallan separadas por una pieza-  
enteriza que comprende ranuras de guía para el móvil en dispo-  
sición coincidente con las piezas que se sitúan en su próxi-  
25 dad, con lo cual, ocupando un jugador cada sección de piezas-  
deslizantes, dirige al móvil a la sección opuesta a través de  
la pieza central.

30 Para ayudar a la comprensión de la idea expuesta, se  
acompaña a la presente memoria descriptiva, como parte inte-

1 grante de la misma, un juego de dibujos en los cuales se ha -  
representado el objeto de la invención, sin que deba entender  
se que la representación gráfica aludida constituya una limi-  
tación de las características peculiares de esta solicitud.

5 La figura 1a representa una vista en perspectiva del  
tablero de juego. En ella se observa que está configurado por  
tres partes o secciones, de las cuales los laterales están ca-  
pacitados para recibir sobre su superficie la pieza deslizan-  
te, en tanto que la central es una pieza enteriza que compren-  
de ranura de guía para el móvil.

10 La figura 2a, representa una vista en perspectiva -  
del tablero, en donde se ven acopladas las tres partes consti-  
tutivas del mismo, en ellas se observa como las ranuras de la  
pieza enteriza, están en disposición coincidente con las pie-  
zas deslizantes que se sitúan en su proximidad.

15 Una vez detalladas las figuras que integran el jue-  
go de dibujos, vamos a enumerar los distintos elementos que -  
comprende el tablero para el desplazamiento de móviles de ju-  
guete.

20 El tablero objeto de la invención, está constituido  
por tres partes o secciones, (1), (2) y (3) de las cuales, las  
secciones extremas presentan una superficie soporte provista-  
de orificios (4) y (5), así como de un bordón (6) y (7) en su  
perímetro externo.

25 Dichas superficies, están dispuestas para recibir -  
las piezas cuadrangulares (8), (9) y (10), que están provistas  
de uno o más canales (11), (12), (13), (14), (15) y (16), de dis-  
tinta configuración sobre la pieza y ventajosamente dispuestos  
para configurar un circuito del móvil de juguete.

30 La pieza o sección central (2) está constituida por.

1 Hecha la descripción a que se refiere la memoria  
que antecede, es preciso insistir en que los detalles de -  
realización de la idea expuesta, pueden variar, es decir, -  
que pueden sufrir pequeñas alteraciones, basadas siempre -  
8 en los principios fundamentales de la idea, que son en esen-  
cia los que quedan reflejados en los párrafos de la descrip-  
ción hecha. En efecto, el Artículo 48 del Estatuto vigente  
sobre Propiedad Industrial, establece como no patentables,  
en su apartado tercero, "los cambios de forma, dimensiones  
10 proporciones y materias de un objeto ya patentado" fijando  
así el criterio del legislador en el sentido de que paten-  
tada una idea que pueda dar lugar a una realidad práctica  
e industrializable, nadie podrá apoyarse en ella para, a -  
pretexto de haber introducido ligeras modificaciones, pre-  
sentarla como nueva y propia.

16 Este principio, en cuanto al alcance de la protec-  
ción del objeto patentado se refiere, se halla confirmado  
por numerosas Sentencias del Tribunal Supremo, y entre ---  
ellas, como más determinantes, en las de fecha 16 de octu-  
bre de 1954, 23 de enero 1959, 20 de marzo 1964 y otras.

20 Establecido el concepto expresado, en cuanto a -  
la amplitud que debe darse a la protección solicitada, se  
redacta a continuación la Nota de Reivindicaciones, de ---  
acuerdo con lo que se establece en el último párrafo del -  
26 apartado tercero del artículo 100 de la Ley, sintetizando  
así las novedades que se desean reivindicar:

NOTA DE REIVINDICACIONES

30 En resumen, el privilegio de explotación exclusi-  
va que se solicita, recaerá sobre las reivindicaciones si-  
guientes:

1  
5  
10  
15  
20  
25  
30

1a.- TABLERO PARA DESPLAZAMIENTO DE MOVILES DE JUGUETE, del tipo que comprende una superficie de soporte sobre la que van situadas piezas cuadrangulares provistas de uno o más canales en direcciones variables, cuyas piezas pueden ser desplazadas sobre el soporte para combinar los canales de las piezas y dirigir al móvil, para lo cual sobre el soporte queda un espacio libre igual a la superficie de una pieza, y se caracteriza porque el conjunto de piezas deslizantes y el soporte esta dividido en dos secciones, cada una de las cuales presenta la característica de dejar un espacio libre en cada sección para el movimiento de las piezas respectivas; hallándose ambas secciones separadas por una pieza entera que comprende ranuras de guía para el móvil en disposición coincidente con las piezas que se sitúan en su proximidad, con lo cual, ocupando un jugador cada sección de piezas deslizantes, dirige al móvil a la sección opuesta a través de la pieza central.

2a.- Se reivindica por último como objeto sobre el que ha de recaer el modelo de utilidad que se solicita: TABLERO PARA DESPLAZAMIENTO DE MOVILES DE JUGUETE.

Todo conforme queda descrito y reivindicado en la presente memoria descriptiva que consta de ocho páginas mecanografiadas y dibujos adjuntos.

Madrid, 14 de octubre 1983  
BERNARDO UNGRIA  
P.P.

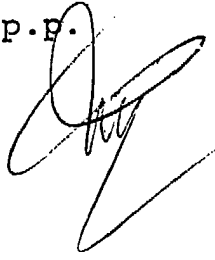
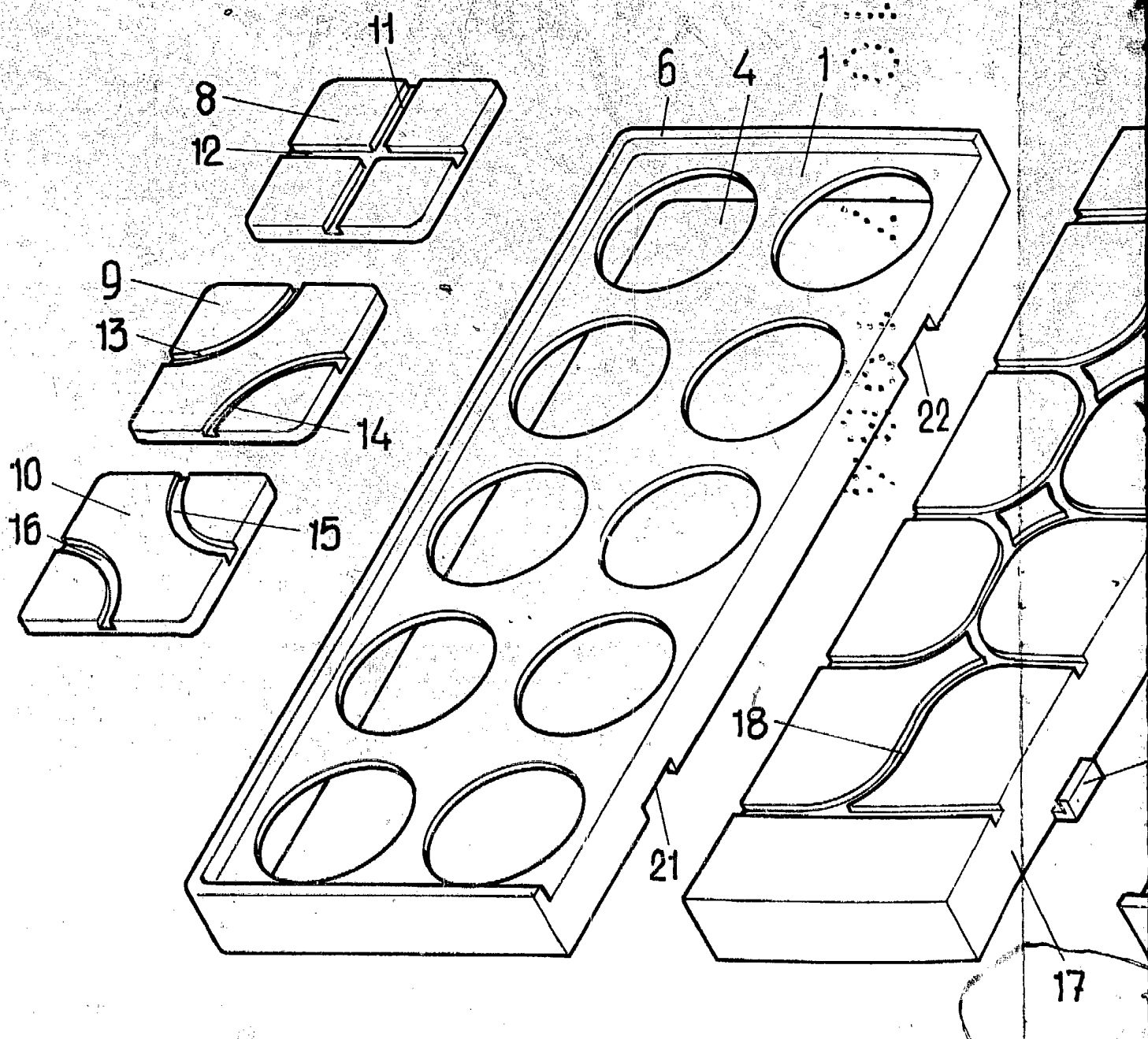
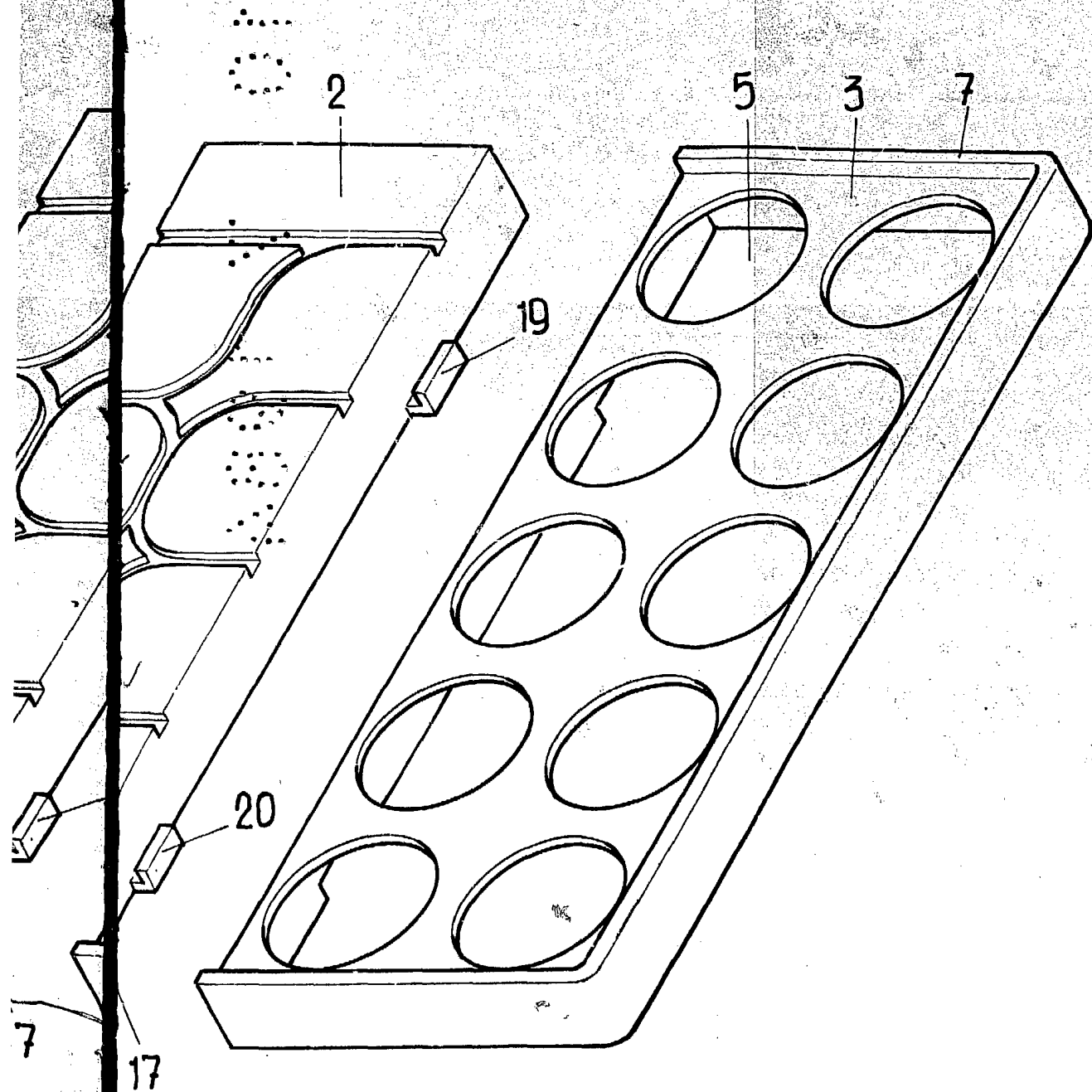


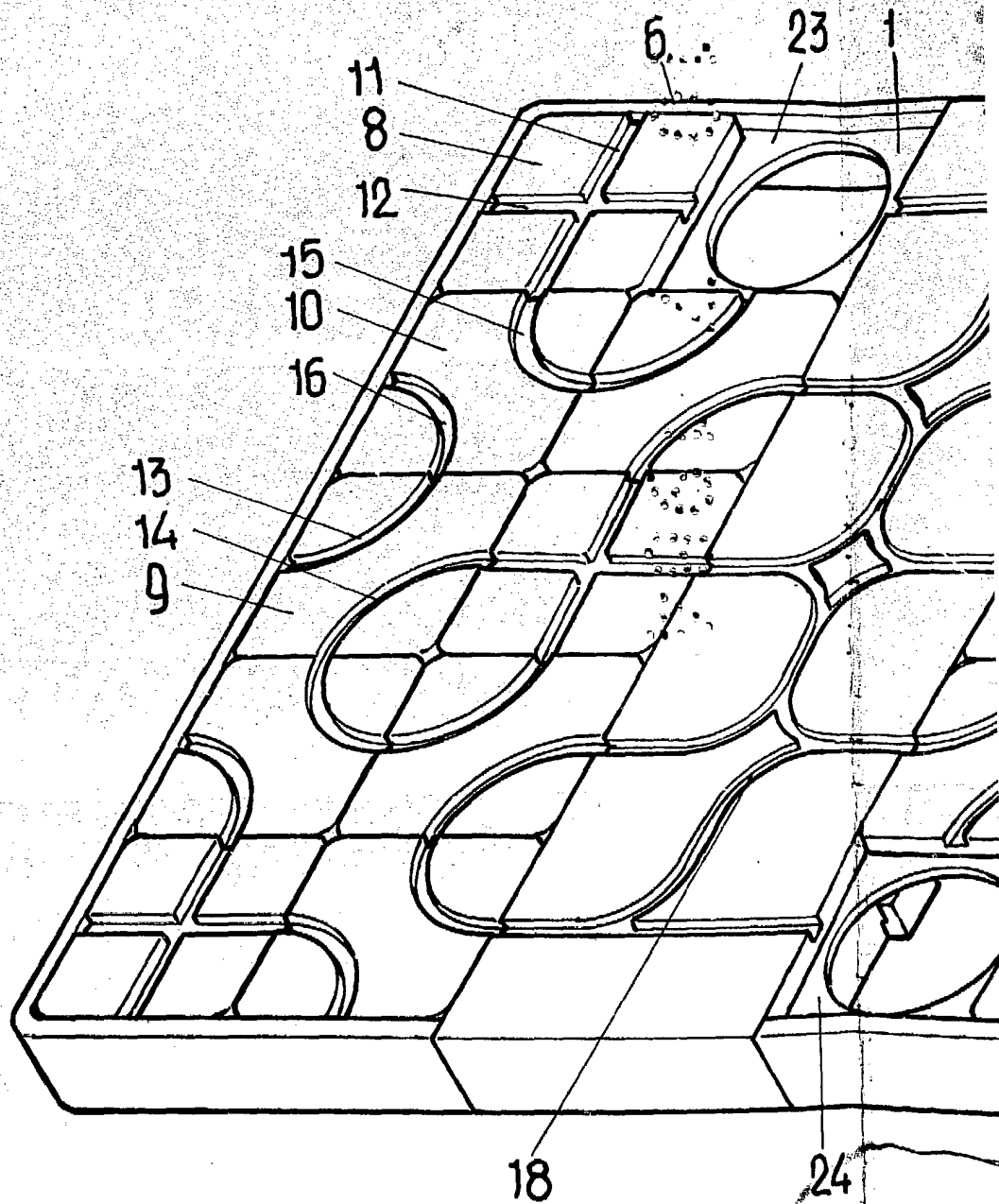
FIG. 1

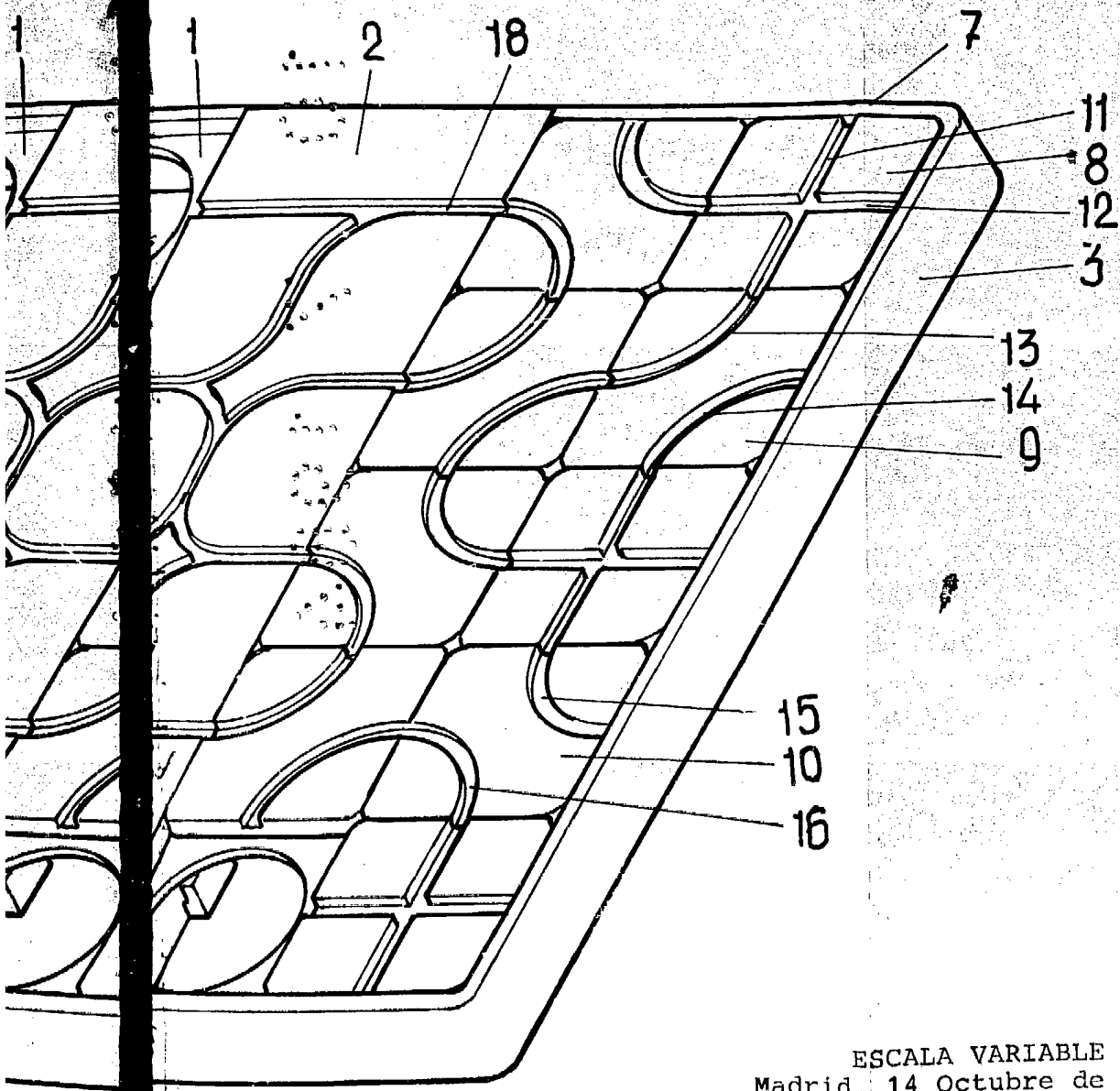




ESCALA VARIABLE  
Madrid, 14 Octubre de 1983  
BERNARDO UNGRIA  
P.P.

FIG. 2





ESCALA VARIABLE  
Madrid, 14 Octubre de 1983  
BERNARDO UNGRIA  
P.P.