



ESPAÑA

ES

11

21

22

NUMERO

274938

FECHA DE PRESENTACION

30 SET 1983

Y

MODELO DE UTILIDAD

16 FEB. 1984

30 PRIORIDADES:

31 NUMERO

32 FECHA

33 PAIS

47 FECHA DE PUBLICIDAD

51 CLASIFICACION INTERNACIONAL

E05B15/00

54 TITULO DE LA INVENCIÓN

ESCUDO PROTECTOR PARA CERRADURAS.

71 SOLICITANTE (S)

D. Manuel Sanchis Campos
D. Manuel Sanchis Alemany

DOMICILIO DEL SOLICITANTE

Primado Reig 42 y Guillem de Castro 122 VALENCIA

72 INVENTOR (ES)

D. Manuel Sanchis Campos
D. Manuel Sanchis Alemany

73 TITULAR (ES)

D. Manuel Sanchis Campos
D. Manuel Sanchis Alemany

74 REPRESENTANTE

D. Alejandro Sanz Martínez

La presente invención consiste en un escudo protector para la defensa de toda clase de cerraduras de puertas.

5 Es del dominio público, lo vulnerables que resultan las ciudades ante la habilidad de los profesionales de la delincuencia, y ante tal hecho, hemos creado un dispositivo que contribuye a reforzar la seguridad de las mismas.

10 El citado escudo, está constituido por una placa del material adecuado, en el que se inserta un mecanismo actuado manualmente, consistente en una pantalla de material resistente a toda acción incisiva, y que puede desplazarse libremente o quedar bloqueada por la interposición de unos cilindros que situados -
15 de forma que sus generatrices sean secantes al contorno que conforma la citada pantalla, la inmovilicen a voluntad del actuante.

La referida pantalla, presenta un orificio que actuando adecuadamente sobre la misma, coincide -
20 con otro orificio practicado en la placa soporte, dejando libre el paso para introducir la llave correspondiente a la cerradura objeto de protección, pudiendo desplazarla nuevamente en el sentido inverso una vez practicada la diligencia oportuna enmascarando dicho
25 orificio por razón de su desplazamiento, quedando cerrado el paso a todo objeto hacia la bocallave a pro-

teger.

5 En la situación de enmascaramiento, la pantalla que está constituida por un prisma, que tiene - practicadas en su contorno muescas que coinciden con unos alojamientos practicados en la placa soporte, -- donde se alojan unos cilindros incompletos que débidamente accionados imposibilitan el desplazamiento de - la pantalla, por su condición de ser secante.

10 Los cilindros incompletos que traban o dejan libre de desplazamiento a la pantalla, están montados sobre unos ejes, que tienen practicados unas ranuras de arrastre, que permiten que los planos de los cilindros se sitúen indistintamente por una referencia exterior que se detecta a su vez, por su relación con - una rueda dentada que denuncia la posición de tangencia, y que orienta los planos practicados en los cilindros, respecto del contorno de la pantalla.

15 Por esta referencia, desde el exterior se puede determinar la situación exacta de los cilindros guardianes que permiten dejar libre de obstáculos a - la pantalla, permitiéndole deslizarse por su guía en busca de su coincidencia con el orificio de comunicación de la boca-llave de la cerradura, o enmascararla oportunamente.

25 La pantalla consigue su posicionamiento ade

cuado, por contacto de la misma en los extremos de su alojamiento.

En la cara frontal, los mandos de los diversos guardines, están dispuestos de tal forma, que llegando a un tope de origen, y girando en el sentido oportuno, por tacto, originado por la acción de un dispositivo actuado por un muelle acoplado debidamente, al paso de una rueda en la que en su periferia tiene practicadas una serie de dientes regularmente distribuidos, se determina la posición en la que la pantalla encuentra el camino libre para poderse desplazar en el sentido debido.

La posición idónea de los guardianes, puede ser determinada a voluntad y por el sentido del tacto, lo que permite posicionarlo correctamente sin el empleo de la vista, pudiendo conseguir tantas combinaciones como resulta del cálculo matemático en función del número de dientes o divisiones de dicha rueda y del número de guardinnes que intervienen en la misión de interrumpir el libre desplazamiento de la pantalla, por la disposición adecuada de un sistema de ranuras longitudinales practicadas en el extremo de eje portamando y que se corresponden debidamente a las practicadas en la rueda dentada.

Para una mejor comprensión de cuánto ante-
cede, se acompaña una hoja de dibujos en la que se -
representa esquemáticamente la invención que a conti-
nuación y con referencia a los mismos detalladamente
5 se describe.

En dichos dibujos: La fig. 1 representa --
una vista frontal del cuerpo 1 con disposición de --
tres mandos 2 para procurar las combinaciones apete-
cidas, de forma aplanada para evitar ser forzados y
10 dotados de una ranura central que posibilita ser ac-
cionado con la punta de una llave, así como el mando
3 de apertura o cierre de la vía de acceso a la boca-
llave de la cerradura.

La fig. 2 representa una vista en sección
15 del perfil en la que se aprecia la disposición de mon-
taje del escudo protector sobre el saliente de la ce-
rradura 5 en una puerta 6 mediante los pernos de sus-
tentación 7 la tapa posterior 8, la pantalla 9 en --
disposición de ocultar la bocallave de la cerradura
20 5, con su mando de accionamiento 3 observándose la -
sección de un mando de accionamiento del guardian 2
con su tope de referencia 10 y los topes 11 de ajus-
te de la pantalla 9, así como una sección del orifi-
cio 4 de acceso a la bocallave de la cerradura 5.

.....
La fig. 3 representa una vista del escudo -
protector, desmontada la tapa 8, en el que se aprecia
los mecanismos de los tres sistemas detectores de po-
sición por tacto 12 sobre la rueda dentada 13, así co-
5 mo el desplazamiento del agujero 14 practicado en la
pantalla 9 con respecto al agujero 4 practicado en el
cuerpo 1 estando en situación de enmascaramiento de -
la bocallave de la cerradura 5. También se aprecian -
los agujeros roscados 15 que sirven para la montura -
10 del escudo protector a la puerta 6, por mediación de
los pernos 7.

La fig. 4 es un detalle de posición de la -
pantalla 9 enmascarando la bocallave de la cerradura
5. en el que se observa el sistema de trabado de la -
15 pantalla 9, por la posición de los guardianes 16 se-
cundarios al contorno de dicha pantalla.

La fig. 5 es un detalle de posición de la -
pantalla 9 en el caso de dejar libre el paso hacia la
bocallave de la cerradura, en la que se observa que -
20 por la posición de los planos practicados en los guar-
dianes 16 dejan libre el desplazamiento de la pantalla 9.

La fig. 6 representa una disposición del --
montaje del mando 2 que acciona la rueda dentada 13 y
el guardian 16 en el que se observa el estriado 17 --

.....
que se aprecia en el extremo del eje del mandó 2 y -
se acopla en tantas posiciones como ranuras interio-
res 18 tiene la rueda, quedando todo el conjunto so-
lidario por el tornillo 19.
.....

5 En la sección C-D de la fig. 6 se contem-
pla la ranura interrumpida 20 donde se aloja el tope
10 de la fig. 2. La sección A-B representa un corte
del guardian 16.
.....

10 De acuerdo con las figuras que se represen-
tan a título ilustrativo no limitativo.
.....

15 Descrita suficientemente la naturaleza y -
alcance de la presente invención así como una forma
preferida de llevarla a la práctica, se hace constar
que en la misma podrán ser variables los materiales,
formas, dimensiones y en general todos aquéllos deta-
lles accesorios o secundarios que no alteren, cam-
bien ni modifiquen la esencialidad que se propone.

20 Los términos en que se redacta esta Memo-
ria son ciertos y diel reflejo del objeto descrito,-
debiéndose éstos interpretar en su sentido más amplio
y nunca en criterio limitativo.

25 Una vez explicado el contenido de la pre-
sente memoria descriptiva, únicamente nos queda con-
cretar en la siguiente

25

N O T A

las

R E I V I N D I C A C I O N E S

5 1ª.- Escudo protector para cerraduras, consistente en una montura portante de una pantalla resistente a cualquier acción incisiva, que se actúe desde el exterior, pudiendo situar por combinación la posición adecuada para facilitar o impedir la manipulación de la cerradura.

10 2ª.- Escudo protector para cerraduras, según la reivindicación anterior, en el que la combinación se obtiene por la posicionalidad relativa de los mandos, en su giro con relación a un origen detectado por tope y cuyas distintas combinaciones se detectan por la sensación al tacto.

15 3ª.- Escudo protector para cerraduras, según las reivindicaciones anteriores, caracterizado porque el número de guardianes y situación de los mismos puede ser variable.

20 4ª.- Escudo protector para cerraduras, según las reivindicaciones anteriores, caracterizado porque el enmascaramiento de la vía de acción de la llave se protege por la coincidencia de unas muescas practicadas en el contorno de la pantalla, en la que se alojan unos cilindros cuyas circunferencias son secantes a dicho contorno y la abertura de la citada --

vía, por la posibilidad de giro que tienen los guardianes al situarlos de forma que los planos que tienen practicados longitudinalmente faciliten el desplazamiento de la pantalla hasta el origen, de acuerdo con la combinación oportuna.

5
10
15
5ª.- Escudo protector para cerraduras, según las reivindicaciones anteriores, caracterizado por la posibilidad de cambiar las combinaciones por un dispositivo de ranuras practicadas en el extremo de los ejes de los mandos y los interiores de las ruedas dentadas en su exterior, que varía la posición de los planos longitudinales de los guardianes con relación a un tope o cualquier tipo de referencia que contribuya desde el exterior a determinar la posición idónea que libere de obstáculos el desplazamiento de la pantalla de enmascaramiento.

20
6ª.- Escudo protector para cerraduras, según las reivindicaciones anteriores, caracterizado por que los mandos son de forma aplanada a fin de impedir ser girados mediante herramientas, posibilitando la búsqueda de la combinación, la ranura central de éstos que permite la introducción de la punta de una llave.

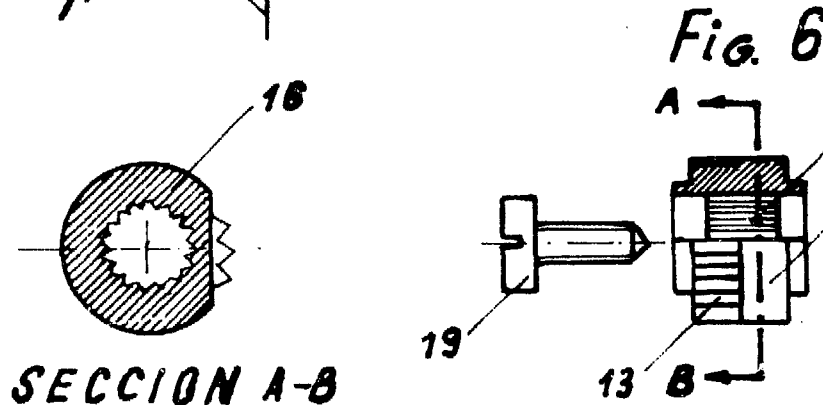
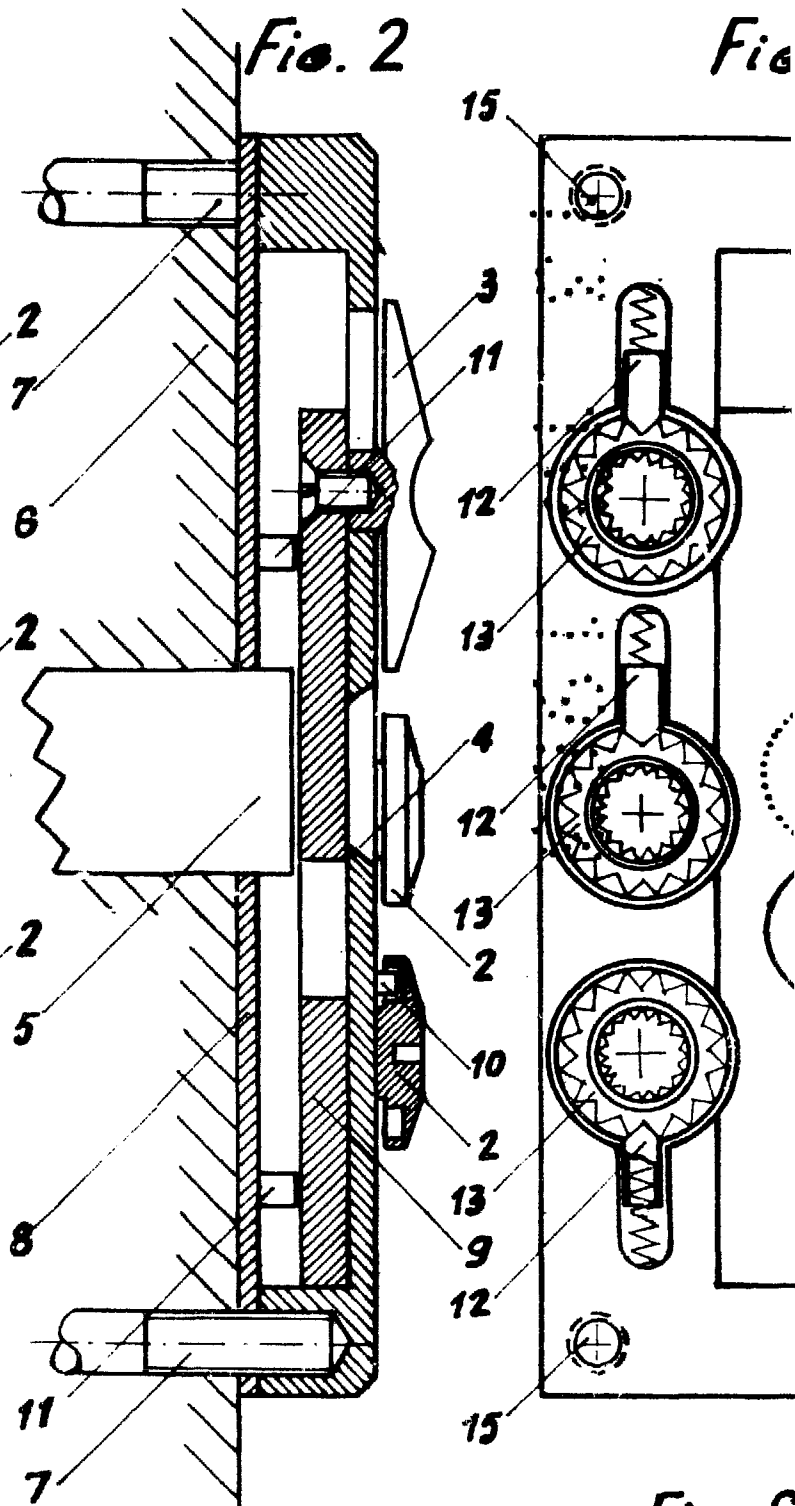
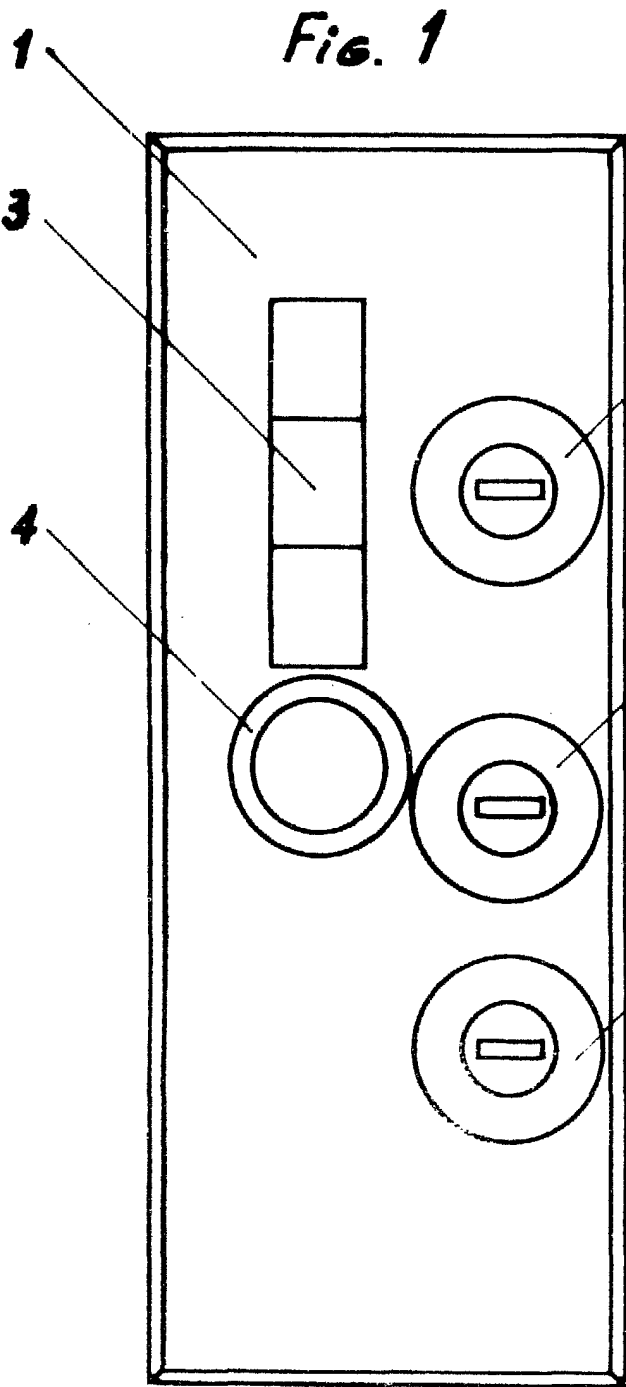
7ª.- ESCUDO PROTECTOR PARA CERRADURAS.

Tal y como se halla representado, descrito y reivindicado en la presente memoria descriptiva -- que consta de diez páginas de texto mecanografiadas por una sola cara, y una hoja de dibujos.

5

VALENCIA, a treinta de septiembre de mil - novecientos ochenta y tres.

ALFONSO MARTINEZ
P. P.



SECCION A-B

ESCALA VARIABLE

Fig. 3

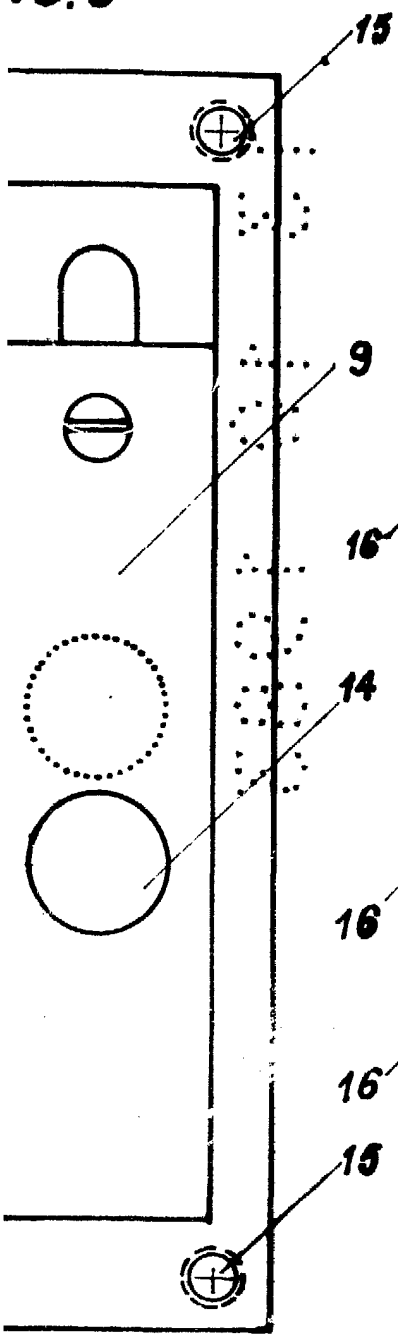


Fig 4

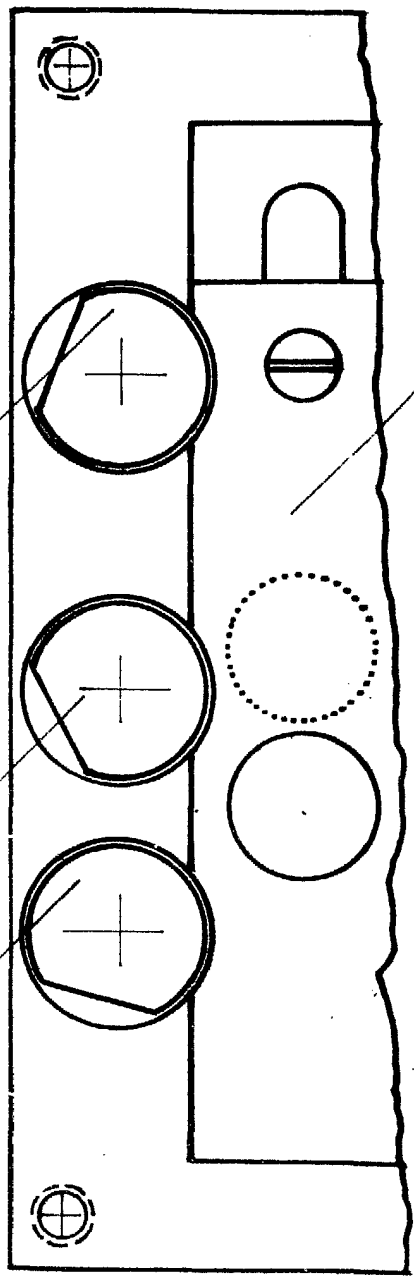
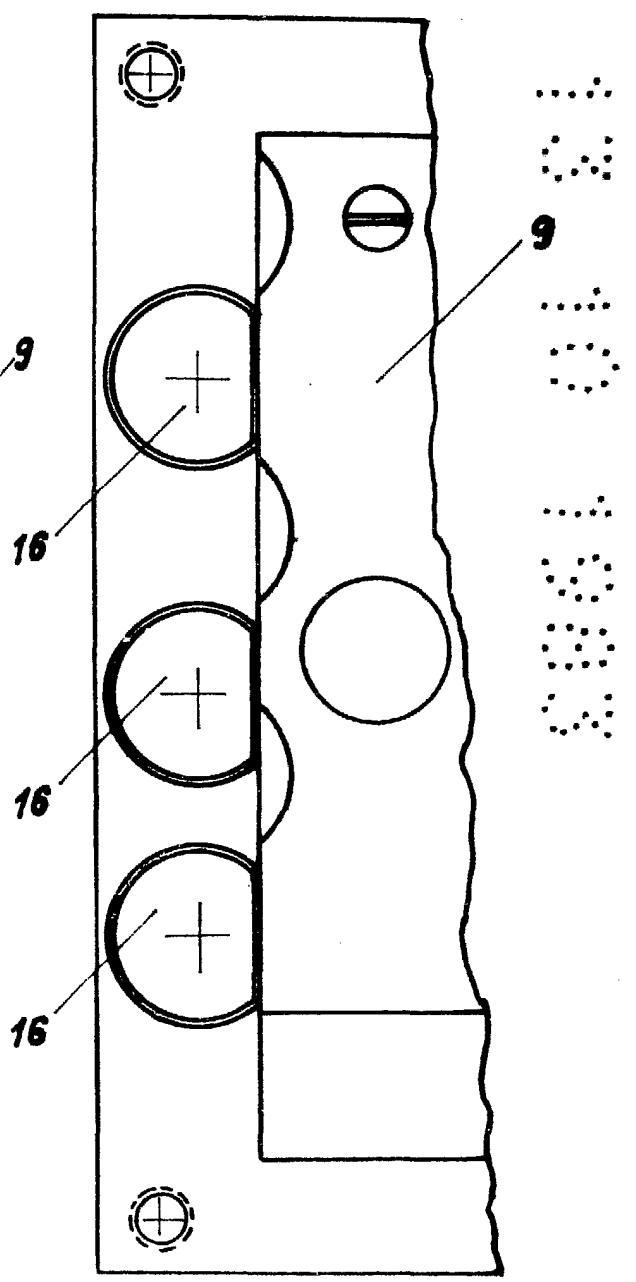
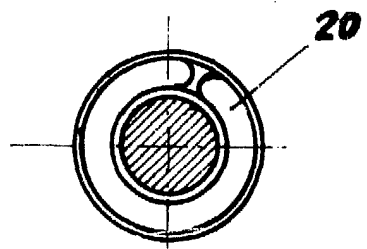
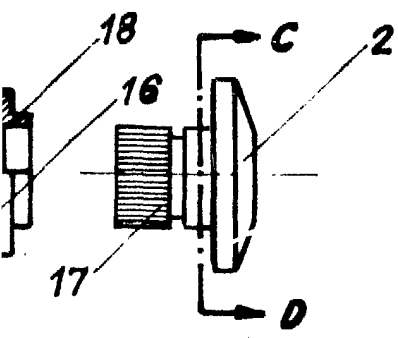


Fig. 5



6



SECCION C-D

ALEJANDRO SANZ MARTINEZ
P. P.

1983