

(18) ES (11) (21) (22)	NUMERO 274922	(19) Y
	FECHA DE PRESENTACION 11-OCT-1983	



ESPAÑA

16 FEB. 1984

MODELO DE UTILIDAD

(30) PRIORIDADES:		
(31) NUMERO	(32) FECHA	(33) PAIS
-----	-----	-----

(47) FECHA DE PUBLICIDAD	(51) CLASIFICACION INTERNACIONAL B67B3/02
--------------------------	---

(54) TITULO DE LA INVENCIÓN
"TAPON. PRECINTO PERFECCIONADO"
.....

(71) SOLICITANTE (S)
RIVELOTT, S.A.

DOMICILIO DEL SOLICITANTE
Jardinillo, 14-16
JEREZ DE LA FRONTERA (Cadiz)

(72) INVENTOR (ES)

(73) TITULAR (ES)
RIVELOTT, S.A.

(74) REPRESENTANTE	LUIS RUIZ PALACIOS
	Marqués de Santa Ana, 30
	MADRID-10

El presente Modelo de Utilidad se refiere, a un nuevo tipo de tapón precinto perfeccionado, mediante el cual se realiza la doble función de permitir tapar una botella herméticamente e impedir su apertura sin que la misma se denote en el citado tapón, sirviendo así como precinto.

5.-

Se compone de un elemento unipieza construido en material termoplástico y en forma de vaso, presentando interiormente en su periferia un semi-anillo toroidal de retención así como próximo al borde de acceso, un trepado de debilitación. Proyectándose desde el interior de la base, se presenta un tronco de cono hueco de ajuste, situado coaxialmente al anillo de retención.

10.-

Una oreja de apertura normal a la superficie exterior y situada próxima al borde de acceso, completa el tapón para su utilización.

15.-

La sencillez del tapón en cuestión, así como su efectividad, hacen del mismo un elemento digno de la protección registral que para él se solicita por medio del presente Modelo de Utilidad.

20.-

La descripción de las distintas partes que comprenden el tapón precinto, se hará a continuación con ayuda de los dibujos de la adjunta hoja de planos, en los que se ilustra un modo de realización de la misma presentado a título de ejemplo y sin caracter limitativo, por lo que sus variantes de cualquier índole, mientras sean meramente accidentales y no determinen la obtención de un resultado industrial nuevo y distinto, deben considerarse incluidas dentro del ámbito de protección dimanante del registro que se solicita.

25.-

La figura primera, representa una vista en perspectiva del tapón precinto objeto de la presente invención visto por el exterior.

5.- La figura segunda, representa una vista, también en perspectiva, del tapón precinto visto ahora por el interior.

La figura tercera, representa una vista en sección longitudinal del tapón representado en las figuras anteriores.

10.- La numeración que acompaña a las citadas figuras tiene en todas ellas el mismo significado, siendo éste el siguiente:

- 1.- Tapón.
- 2.- Orejeta de apertura.
- 3.- Trepado debilitación.
- 15.- 4.- Líneas de rotura.
- 5.- Anillo de retención.
- 6.- Tope de ajuste.

20.- El tapón (1), realizado en material termoplástico de naturaleza elástica, se acopla sobre la boca de la botella abrazando sus rebordes de entrada y quedando retenida tanto por el reborde de retención (5) como por el anillo debilitación (3).

El tope de ajuste (6), queda introducido en el interior de la boca de la botella, ajustando en su periferia.

25.- Para poder destapar el tapón precinto se precisa romper el borde del tapón (1) por las líneas de debilitación y rotura (3) y (4).

Actuando por torsión en palanca sobre la orejeta (2)

se deforma el cuerpo (1), obligándolo a salir de su alojamiento.

5.- Descrita suficientemente la naturaleza y objeto del presente Modelo de Utilidad, se hace constar que las características esenciales sobre las que ha de recaer la concesión del mismo, están comprendidas en las notas reivindicatorias que en la siguiente página se detallan.

REIVINDICACIONES

- 1ª.- Tapón precinto perfeccionado, caracterizado por comprender un único elemento realizado en material termoplástico de naturaleza elástica en forma de vaso, presentando en su interior próximo al borde de acceso, un trepado de debilitación que cubre toda la periferia y se une al exterior mediante dos semicortes paralelos entre sí y al eje de simetria, a la mitad de la altura del tapón un semi-anillo toroidal situado también en la superficie interior cubre toda la periferia, finalmente se proyecta desde la base, situándose simétrico al envolvente y dirigido hacia el exterior, un cono truncado hueco de altura enrasada aproximadamente con el nivel del anillo toroidal; el exterior, de superficie lisa presenta en la cara envolvente y normal a ella, una orejeta plana reforzada, situada próxima al borde de acceso e inmediatamente por encima del trepado de debilitación.
- 5.-
- 10.-
- 15.-

2ª.- TAPON PRECINTO PERFECCIONADO.

- - - - -

Todo ello tal y como se describe y reivindica en la memoria que antecede que consta de SEIS hojas escritas a máquina por una sola de sus caras y planos que la ilustran.

Madrid, 11 de Octubre de 1983

LUIS RUIZ PALACIOS
P. P.

Luis Ruiz Palacios

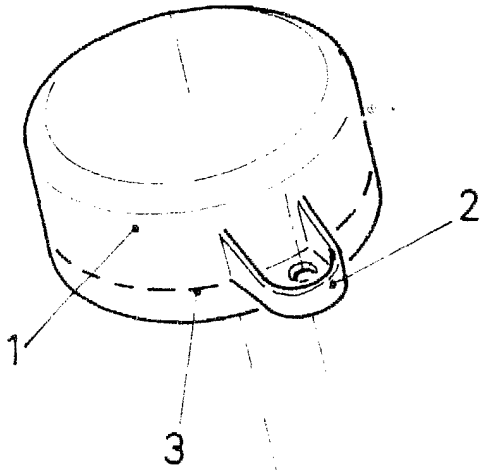


FIG. 1

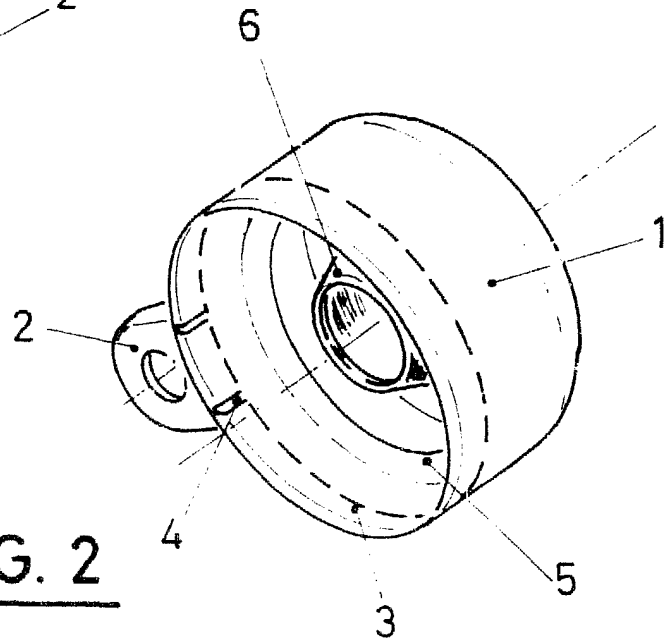


FIG. 2

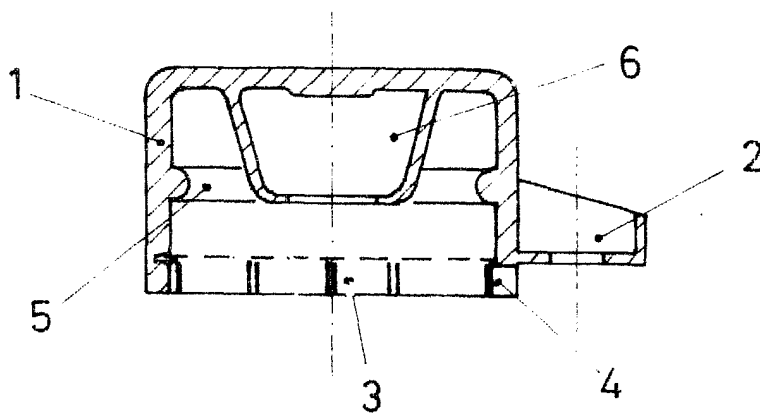


FIG. 3

LUIS RUIZ PALACIOS
P. P.

ESCALA VARIABLE