

19 ES 21 22	21 NUMERO 274901	10 Y
	FECHA DE PRESENTACION 11 OCT. 1983	



ESPAÑA

MODELO DE UTILIDAD

Concedido el Registro de acuerdo con los datos que en la presente descripción y en el contenido de la Memoria adjunta.

50 PRIORIDADES: 51 NUMERO	CADUCADO
------------------------------	----------

47 FECHA DE PUBLICIDAD	51 CLASIFICACION INTERNACIONAL <i>H47671/12</i>
------------------------	--

54 TITULO DE LA INVENCIÓN "DISPENSADOR DE MONDADIENTES, CIGARRILLOS Y OTROS ARTICULOS"
--

71 SOLICITANTE (ES) D. WENCESLAO NAVARRO ARAGONES, D. JOSE NAVARRO ARAGONES y D. RAFAEL NAVARRO PARREÑO.-

DOMICILIO DEL SOLICITANTE C/. General Urrutia nº, 43 VALENCIA.-

72 INVENTOR (ES)

73 TITULAR (ES)

74 REPRESENTANTE DON JOSE LOPEZ CORTES.-
--



MEMORIA DESCRIPTIVA
=====

En la presente memoria descriptiva y en los dibujos complementarios que se acompañan, vamos a tratar de referirnos a un dispositivo ó aparato dispensador de mondadientes, cigarrillos y otros diversos artículos de constitución alargada y preferentemente redondeada, extrayéndolos uno a uno para su utilización por el usuario sin que éste toque ó establezca contacto alguno con las demás piezas que permanecen dentro del propio dispensador y a la vista del usuario para comprobar que existen todavía piezas dentro del mismo para su utilización, aportando indudables ventajas y mejoras en cuanto a economía e higiene, dado que los mondadientes nunca permanecen en contacto con las manos del usuario, presentando unas características estructurales y constitutivas que difieren notablemente de cualquier aparato o mecanismo para éstos usos actualmente conocido, razones éstas que unidas a sus cualidades de novedad y utilidad práctica, son las que le prestan fundamento suficiente para obtener el privilegio de exclusividad que se solicita, en lo referente a su fabricación y venta por los titulares en España, como consecuencia del presente registro de Modelo de Utilidad.



Actualmente, en los bares y restaurantes, el servicio de mondadientes para su utilización por parte del usuario para pinchar las comidas o tapas, van alojados en mazos dentro de unos recipientes cilíndricos, presentando ésto el grave inconveniente de que cada vez que una persona coge uno de ellos, toca los demás que seguirán dentro del soporte hasta que son todos ellos usados por diferentes clientes, llegando el caso de que alguno de los mondadientes antes de ser utilizado, ha sido tocado por quince o veinte usuarios, siendo por tanto ésta forma de utilización, totalmente anti-higiénica con el consiguiente peligro de contagios entre las personas por los gérmenes depositados en los mondadientes.

En líneas generales, el dispensador de mondadientes, cigarrillos y otros artículos objeto del presente registro, adopta la forma de un cajetín prismático rectangular llevando en la parte frontal, una portilla accesible y transparente para a través de ella alojar la carga de palillos y cigarrillos así como para ver su contenido. Superiormente lleva en forma saliente un pulsador accionable por el usuario y frontalmente por la parte inferior, comprende unos brazos salientes y retráctiles por medio de los cuales se extraerán las piezas una a una, produciéndose ésta función al presionar el pulsador superior, que obliga a hacer retroceder los brazos frontales provistos de una mueca superior alineada, volviendo a salir estos



brazos conteniendo un mondadiente ó un cigarrillo, al dejar de ser presionado el mando superior.

5 Para realizar las funciones descritas en el párrafo anterior, se dispone de una pieza basculante situada dentro del cajetín, portadora de un muelle de recuperación, cuya pieza basculante en su parte inferior, lleva montada en forma solidaria una barra vertical descendente finalizada en una bola que se aloja dentro de unas cavidades practicadas en dos piezas desplazables superpuestas, la superior rematada en forma de cuña y la inferior provista de los brazos retráctiles anteriormente descritos, de forma que al retroceder ambas, una de las piezas a extraer se introducirá dentro de las muescas de dichos brazos cayendo por la rampa de la cuña de la pieza superior, y al dejar de ser presionado el mando superior, el muelle ejerce su acción de recuperación extrayéndose los brazos provistos de la pieza insertada en ellos.

10
15
20
25 Para una mejor comprensión de las características generales anteriormente expuestas, se acompaña una lámina de dibujos que nos muestra gráficamente representado, un caso de realización práctica del dispensador de mondadientes, cigarrillos y otros artículos a que nos venimos refiriendo, haciendo constar, que dada la condición eminentemente informativa de los dibujos en cuestión, las figuras diseñadas en los mismos, deberán ser examinadas con el



más amplio criterio y sin carácter limitativo de parte alguna.

Las figuras representadas en la hoja de dibujos adjunta, exponen como a continuación se especifica:

5 Figura 1.- Vista frontal en alzado del dispensador, observándose frontalmente la portilla accesible transparente para observar el interior y los brazos retráctiles para la extracción de las piezas una a una, quedando situado superiormente, un botón pulsador para su accionamiento en forma manual.

10 Figura 2.- Planta del dispensador, viéndose en forma saliente los brazos retráctiles y el pulsador superior.

15 Figura 3.- Sección vertical A-B en alzado de la figura 1, con el conjunto de mecanismos internos con los que se produce el accionamiento del aparato.

20 Figura 4.- Vista posterior en alzado del cajetín prismático rectangular sin la tapa posterior, viéndose se el eje de basculación de la pieza de accionamiento, en la que va montado el muelle circundante de recuperación después de la extracción de cada una de las piezas contenidas.

25 Siempre refiriéndonos a los dibujos que se acompañan, hay que hacer constar que en las figuras representadas en los mismos, se han incorporado acotaciones numé-



ricas relacionadas con las descripciones que de sus características y funcionamiento se realizan a continuación, facilitando de éste modo su inmediata localización, siendo -1-, el armazón exterior del cajetín preferentemente construido en madera aunque igualmente se podrá construir en plástico o metal, llevando en la parte frontal, la plancha transparente -2- deslizable hacia arriba yendo montada en unos canales laterales del cajetín, quedando enclavada superiormente por medio de la bola -3- con muelle posterior que la retiene en esta posición, teniendo acceso al hueco interior -4- del cajetín, a través de la misma.

El cajetín prismático rectangular -1- en su parte posterior, lleva montada la tapa -5- que además de cubrir el hueco de la caja conteniendo todos sus elementos internos, sirve de apoyo para el muelle -6- montado circundando el eje basculante -7-, quedando fijada dicha tapa -5-, por medio del tornillo inferior -8-, que rosca sobre un travesaño de la caja.

El eje basculante -7-, lleva montado solidariamente, el bloque -9- provisto del talón -10-, sobre el que apoya el extremo inferior del mando pulsador -11- que resulta saliente por la parte superior de la caja -1-, de forma que al ser presionado por el usuario, apoyando sobre el talón -10-, lo hace bascular hacia atrás comprimiendo el

11 OCT 1951



-7-

5 muelle -6-, y por medio del apéndice inferior -12- remata-
do con la esfera -13-, arrastra consigo la placa -14- y el
bloque soporte -15- para recoger uno de los mondadientes
-16- contenidos dentro de la cavidad -4- y extraerlo para
ser usado por el usuario, al igual que se puede hacer con
un cigarrillo ó con cualquier otra pieza de similares ca-
racterísticas.

10 Sobre la base de la caja -1- e interiormente,
se encuentra montado el bloque guía -17- fijado por el
tornillo inferior -18-, actuando éste de guía para el des-
plazamiento del bloque soporte -15-, de forma que sus bra-
zos -19-, quedarán en posición saliente y frontal respec-
to a la caja, disponiendo éstos brazos de la muesca supe-
rior -20-, capaz de alojar una de las piezas -16- a extraer,
15 del mismo modo que la placa superior -14-, comprende un
remate en cuña -21-, y de ésta forma, al ser presionado
el mando pulsador -11-, basculará el bloque -9-, y conse-
cuentemente su apéndice inferior -12- rematado con la bo-
la -13-, harán retroceder la placa -14- y el bloque sopor-
te -15-, para que las muescas superiores -20- de los bra-
zos -19-, queden enfrentadas al conducto -22- por donde
20 caerá una de las piezas ó mondadientes -16-, quedando en
posición para su extracción por el canal frontal -23-,
quedando a disposición del usuario dentro de las muescas
25 -20- de los brazos salientes de la propia caja.

110



Estimando ámpliamente descritas todas y cada una de las partes que constituyen el dispensador de mondadientes, cigarrillos y otros artículos objeto de la invención, solamente nos resta por consignar la posibilidad de que sus diferentes partes puedan fabricarse en variedad de materiales, tamaños y formas, pudiendo igualmente introducirse en su constitución, aquellas variaciones de tipo constructivo que la práctica aconseje, siempre y cuando las mismas, no sean capaces de alterar los puntos esenciales de que es objeto el presente registro de Modelo de Utilidad.

5

10

.....
.....

.....
.....
.....
.....
.....
.....

REIVINDICACIONES
=====

5 12.- Dispensador de mondadientes, cigarrillos y otros artículos, esencialmente caracterizado por comprender un botón pulsador incorporado en su parte superior, que permanece apoyado inferiormente sobre un talón existente en un bloque basculante que articula con un eje horizontal montado por los extremos a la caja del dispensador, presentando el bloque basculante por su extremo inferior, una varilla descendente rematada en una esfera, que permanece alojada dentro de una cavidad practicada en la parte posterior de dos piezas superpuestas que se deslizan en el sentido de avance y retroceso ordenado por el propio bloque basculante, obteniéndose por éste movimiento alternativo, la extracción una a una de las piezas contenidas dentro del dispensador, finalizando para ello la pieza superpuesta superior, en forma de cuña, para el deslizamiento o caída de los mondadientes, ó cigarrillos, mientras que la pieza superpuesta inferior de las dos mencionadas, lleva en su parte anterior, dos brazos como prolongación de la misma situados en posición saliente de la caja y provistos de unas muescas superiores capaces de albergar una de las piezas contenidas en la misma, actuando de elementos

10

15

20

..//..



de extracción de los productos.

2ª.- Dispensador de mondadientes, cigarrillos y otros artículos, esencialmente caracterizado porque en la parte anterior de la caja constitutiva del propio dispensador, se encuentra montada una portilla deslizable hacia arriba de material transparente, cubriendo un recinto en donde se alojarán los productos que posteriormente han de ser extraídos uno a uno, quedando apoyados éstos productos sobre la pieza superior de las dos superpuestas según la anterior reivindicación y en la parte recayente a su remate en cuña, de forma que al retroceder ésta, el mondadientes o cigarrillo inferior del grupo contenido, caerá por dicha cuña hasta un pequeño recinto inferior, permaneciendo apoyado sobre los brazos en prolongación de la pieza inferior de las dos superpuestas, de forma que al retroceder ésta, la pieza se alojará dentro de sus muescas, y al recuperar su posición de reposo por la acción de un muelle tensor, se extraerá la pieza para ser utilizada por el usuario.

3ª.- "DISPENSADOR DE MONDADIENTES, CIGARRILLOS Y OTROS ARTICULOS".

De conformidad en un todo en lo esencial y fi-



nes industriales a lo descrito en la precedente memoria descriptiva y gráficamente representado en los adjuntos planos para su mejor comprensión.

Esta memoria consta de ONCE hojas escritas o mecanografiadas por una sola cara a doble espacio.

5

Madrid, 11 OCT. 1983

Por autorización de los interesados.

A large, stylized handwritten signature in black ink.

.....
.....
.....
.....
.....
.....

11 00



Fig.1

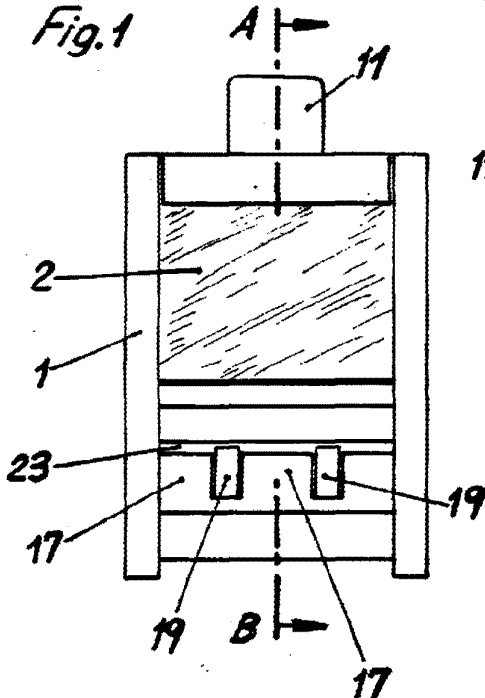
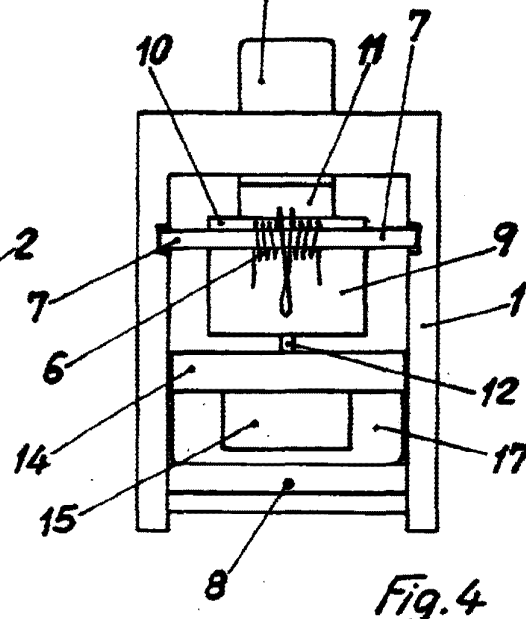
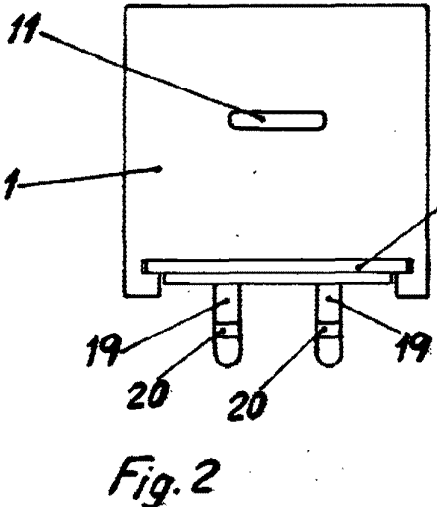
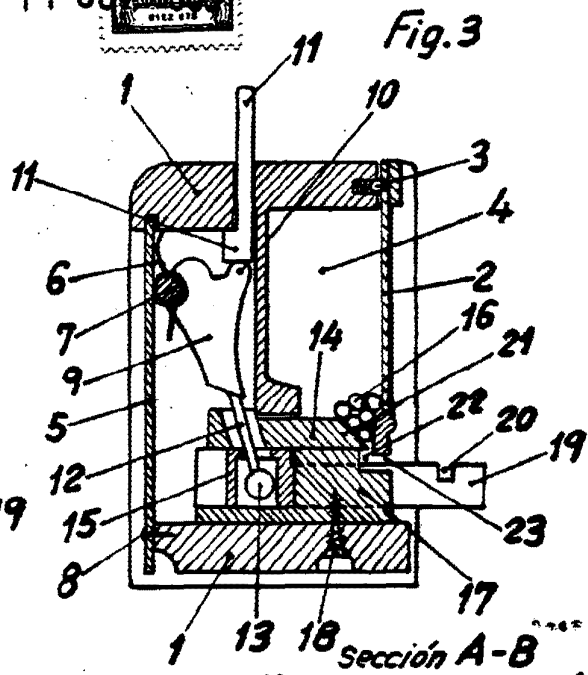


Fig.3



Escala variable
MADRID 11 OCT 1983