

(10) ES (11) (21) (22)	NUMERO 274.869/X	(16) Y
	FECHA DE PRESENTACION 21 Septiembre 1983	



ESPAÑA

MODELO DE UTILIDAD

1333/C

(30) PRIORIDADES: (31) NUMERO	(32) FECHA	(33) PAIS
----------------------------------	------------	-----------

(47) FECHA DE PUBLICIDAD	(51) CLASIFICACION INTERNACIONAL G07F9/10
--------------------------	--

(54) TITULO DE LA INVENCIÓN "NUEVA CAMARA DE ALOJAMIENTO DE MECANISMOS DE FUNCIONAMIENTO EN MAQUINAS RECREATIVAS DE SALON"
--

(71) SOLICITANTE (S) M.M. CENTURY, S.A.
--

DOMICILIO DEL SOLICITANTE L'HOSPITALET (Barcelona), Cotonat, 57
--

(72) INVENTOR (ES) D. Juan Melsom

(73) TITULAR (ES) M.M. CENTURY, S.A.

(74) REPRESENTANTE D. ARTURO CANELA BRESCO

El objeto del presente Modelo de Utilidad se refiere a una nueva cámara de alojamiento de mecanismos de funcionamiento en máquinas recreativas de salón.

5.- En la actualidad las cámaras de alojamiento de los mecanismos de funcionamiento en máquinas recreativas de salón, adolecen de que en sus paredes internas hay una multiplicidad de pequeños estantes, bridas de sujeción y otros elementos de fijación para unir, uno por uno todos los elementos actuantes que forman la parte activa de la máquina. Esta organización adolece del defecto, en el montaje de la máquina, tanto cuando la misma se construye como cuando se deben sustituir, por reparación, aquellas partes actuantes que estaban averiadas.

10.- La previsión de tantos soportes y elementos de fijación que se disponen uno a uno en el interior de la cámara ya construída de la máquina hacen engorrosa la aludida fase y además significa una gran pérdida de tiempo.

15.- Para simplificar todo ello se ha creado el objeto del presente Modelo de Utilidad. Gracias al mismo se logra disponer un elemento de retención de un estante general en el cual se montan, por separado de la cámara de la máquina, los elementos actuantes de la misma, con lo que en el momento del acoplamiento de tales elementos se efectúa en el interior

20.-

de la máquina todos de una sola vez, rápidamente y con toda comodidad.

- Para una correcta interpretación se describe a continuación un caso de realización práctica, a título de ejemplo, no limitativo, del objeto de este Modelo, acompañándose de una hoja de dibujos en el que en la figura se representa, esquemáticamente, una nueva cámara según la invención, representada solo por sus laterales para una mejor interpretación visual y la bandeja-estante portadora de las partes actuantes (hardware) de la máquina (no representada).

- Consiste la invención en que en el interior de la cámara general se emplaza en cada uno de los lados de las paredes internas verticales laterales (1 y 2) y a la altura deseada, una guía en "U" yacente, (3) enfrentada a la del lado opuesto y en las mismas se introduce por testa y deslizado lateral el borde de una bandeja deslizante⁴⁾ portadora de los mecanismos y placas de circuitos impresos con elementos de accionamiento de la máquina, cual bandeja, inclusive acodada, queda engarzada y retenida por cada una de sus pestañas laterales en la "U" yacente respectiva (3) por lo que, en caso de avería, se desenchufa el cableado y se retira, por deslizado, la bandeja, sustituyéndola por otra nueva que una vez colocada de la misma manera a la antes descrita, se enchufa a su vez al cableado y queda nuevamente en funcionamiento la máquina.

Se sobreentiende que en el presente caso serán variables cuantos detalles de construcción y acabado no alteren, cambien o modifiquen la esencialidad de la invención.

Habiéndose descrito ampliamente el objeto del presente Modelo, lo que se declara como nuevo y no practicado ni divulgado en España, comprende las siguientes reivindicaciones:



- 1ª.-NUEVA CAMARA DE ALOJAMIENTO DE MECANISMOS DE FUNCIONAMIENTO EN MAQUINAS RECREATIVAS DE SALON, caracterizada por el hecho de que en el interior de la cámara general se emplaza en cada uno de los lados de las paredes internas verticales laterales y a la altura deseada, una guía en "U" yacente, enfrentada a la del lado opuesto y en las mismas se introduce por testa y deslizado lateral el borde de una bandeja deslizante portadora de los mecanismos y placas de circuitos impresos con elementos de accionamiento de la máquina
- 5.-
- 10.-
- 15.-
- cual bandeja, inclusive acodada, queda engarzada y retenida por cada una de sus pestañas laterales en la "U" yacente respectiva, por lo que en caso de avería se desenchufa el cableado y se retira, por deslizado, la bandeja sustituyéndola por otra nueva que una vez colocada de la misma manera a la antes descrita, se enchufa a su vez al cableado y queda nuevamente en funcionamiento la máquina.

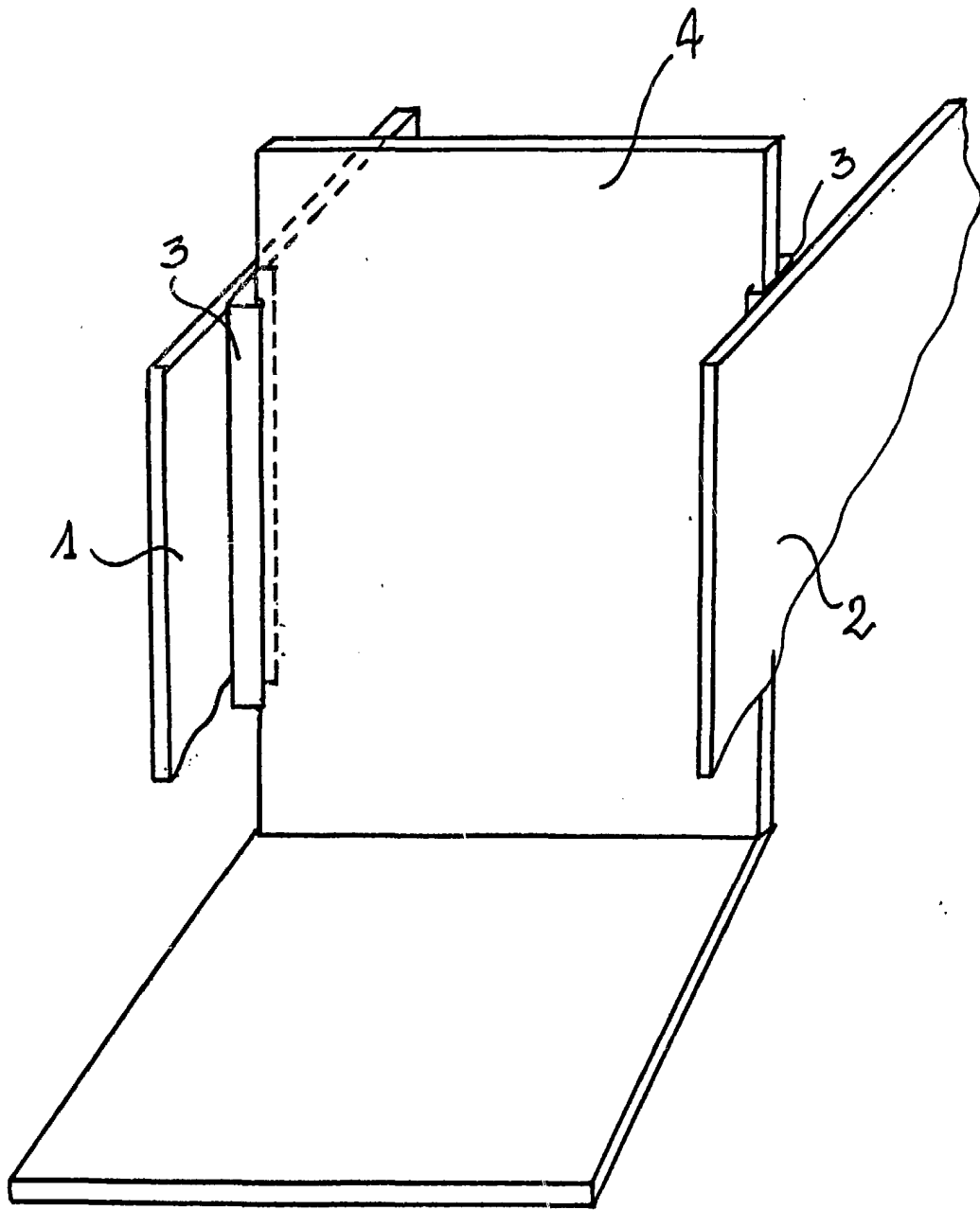
2ª.-NUEVA CAMARA DE ALOJAMIENTO DE MECANISMOS DE FUNCIONAMIENTO EN MAQUINAS RECREATIVAS DE SALON.-

Todo ello tal y como se describe y reivindica en la presente Memoria Descriptiva, que consta de SEIS hojas reglamentarias escritas a máquina por una sola de sus caras y acompañadas de una hoja de dibujos que la ilustran.

Barcelona 21 Septiembre 1983

Paula

SEIS



Paula