

REGISTRO DE LA PROPIEDAD INDUSTRIAL



ESPAÑA

19 ES	20	NUMERO	274.825	21 Y
	22	FECHA DE PRESENTACION	6 octubre 1.983	

MODELO DE UTILIDAD

17 6 JUL 1984

30 PRIORIDADES:		
31 NUMERO	32 FECHA	33 PAIS
47 FECHA DE PUBLICIDAD		51 CLASIFICACION INTERNACIONAL
		A63H 29/00
54 TITULO DE LA INVENCIÓN		
"DISPOSITIVO PARA ACCIONAMIENTO DE MUÑECOS"		
71 SOLICITANTE (S)		
JUGUETES FEBER S.A.		
DOMICILIO DEL SOLICITANTE		
Av. Principe de España nº 61 - IBI (Alicante)		
72 INVENTOR (ES)		
73 TITULAR (ES)		
74 REPRESENTANTE		
D. BERNARDO UNGRIA GOIBURU		

1 El Estatuto vigente sobre Propiedad Industrial,
de 26 de julio de 1.929, en su texto refundido publicado
el 30 de abril de 1.930, establece los caracteres de paten-
5 tabilidad de las invenciones de tipo industrial que tienen
por objeto obtener ventajas sobre lo ya conocido, admitien-
do por consiguiente como patentables, las nuevas máquinas,
aparatos, instrumentos, procesos de fabricación, etc. La -
amplitud de conceptos previstos como patentables, ha lleva-
do al legislador a aclarar (Artº.46) que la enumeración -
10 contenida en dicho cuerpo legal es puramente enunciativa
y no limitativa, haciéndola extensiva incluso a los descu-
brimientos de tipo científico (Artº 47).

15 El Decreto de 26 de Diciembre de 1.947, recogien-
do la Orden de 18 de noviembre de 1.935, confirma el crite-
rio legal de que también serán patentables los instrumen-
tos, objetos, o partes de los mismos, que aporten a la --
función a que son destinados, un beneficio o efecto nuevo,
y en definitiva que constituye una mejora sustancial sobre
lo anteriormente conocido.

20 Pues bién, a tenor de lo expuesto, y en base al
articulado que recoge los conceptos expresados, debe consi-
derarse, que la invención a que se refiere la presente me-
moria, constituye una novedad industrial, con característi-
cas y ventajas que la hacen merecedora del privilegio de
25 explotación exclusiva que por ella se solicita, premiado
así los méritos de quién aporta a la industria del país u-
na mejora efectiva y precisamente comprendida entre las -
enunciadas por la Ley como patentables. (Arts. 46 y 47 en
relación con el 171, en su nueva redacción afectada por la
30 Orden de 18 de noviembre de 1.935).

1 Los juguetes dotados de movimiento, son conocidos -
desde muy antiguo. En la producción de este tipo de juguetes
se ha aplicado infinidad de mecanismos distintos, para conse-
guir toda clase de movimientos.

5 Los dispositivos pueden ser muy simples y elementa
les, como cuando se desee un simple movimiento de vaivén, pa
ra lo que se aplican mecanismos biela-manivela, o muy comple
jos, en los que se consiguen translaciones, giros y movimien
tos combinados de todo el juguete o de partes o apendices --
10 del mismo. Este último caso se presenta en juguetes con for
mas de animales en los que se han llegado a idear mecanismos
muy complejos y sofisticados para conseguir una serie de mo
vimientos en un determinado muñeco. Generalmente la única fi
nalidad de estos juguetes es el entretenimiento de los niños.

15 El dispositivo, objeto de la presente memoria, está
diseñado para la animación o movimiento de apéndices de la -
cabeza de muñecos, principalmente de formas animales. Es un
mecánismo con el que se consigue que, al ser accionado, el mu
ñeco mueva simultáneamente y de forma graciosa las orejas y
20 la nariz u hocico.

Todo el conjunto que constituye el dispositivo se
introduce en el interior de la cabeza del juguete. Está -----
compuesto por un electromotor que acciona dos conjuntos de -
levas, previa desmultiplicación de la velocidad, mediante un -
25 sistema de engranajes

Las levasson de una forma determinada, moviendo -
unas palancas articuladas a unos balancines situados en la -
parte superior de la cabeza, los cuales presentan un pequeño
brazo que sobresale al exterior y al que son solidarios unos
30 helicoides, cubiertos por unas fundas, que simulan las orejas-

1 del animal, las cuales debidas al mecanismo de levas, bielas
y palancas adquieren un movimiento de vaivén de arriba abajo
En el mismo mecanismo hay otro dispositivo de leva que despla
za axialmente un piñón para su engrane con otro piñón, éste
5 último con el eje en forma de manivela, actúa sobre una bie-
la unida a un balancín que es portador de la nariz del jugu
te a la que transmite un movimiento oscilante. Como elemento
de conexión y desconexión del electromotor que acciona el me
canismo se ha dispuesto una corredera desplazable por pulsa
10 ción de una parte separada de la carcasa de la cabeza, tenien
do dicha corredera los sistemas de retención y retroceso pa
ra la conexión y desconexión del mecanismo.

Para entender mejor el nuevo dispositivo diseñado-
se acompaña la presente memoria de una lámina de dibujos don
15 de se observa un ejemplo de aplicación del dispositivo a mu-
ñecos, resultando en esta lámina las partes más importantes
del dispositivo formadas por distintos mecanismos.

La figura 1ª, muestra en vista de alzado un lado -
del dispositivo y sus elementos más importantes.

20 La figura 2ª, muestra en vista de alzado el lado --
del dispositivo opuesto al montado en la figura 1ª.

La figura 3ª, muestra un detalle del mecanismo de
engranajes empleado en la desmultiplicación de la velocidad
del motor.

25 La figura 4ª, muestra una vista de la leva que tras
mite el movimiento al mecanismo de la nariz.

Se han señalado con (1) las dos levas que sobre el
mismo eje giran accionadas por el mecanismo de engranaje. Es
tas levas (1) empujan respectivamente a sendos sistemas de -
30 palancas articuladas (2) que terminan actuando sobre dos ba-

1 lancines (3) sobre uno de cuyos brazos que sobresale al exte-
rior se ha fijado un helicoides (4) que recubierto convenien-
5 temente conformará las orejas del animal. De la observación-
del mecanismo se deduce fácilmente que al girar el par de le-
vas (1), las helicoides (4) se moverán alternativamente de -
arriba abajo.

Una tercera leva (5) está acoplada sobre el eje de
las dos primeras citadas más arriba. Al girar esta leva (5).
desplaza axialmente un piñón para que engrane con el piñón -
10 (6) que tiene el eje (7) en forma de manivela la cual vá ar-
ticulada a un extremo de la biela (8). El otro extremo de es-
ta se articula en un balancín (9) portador de un elemento en
forma de nariz o similar (10) De lo dicho se induce fácilmen-
te como se moverá el apéndice o nariz (10) cuando gire la le-
15 va (5) y engrane el sistema descrito.

Para activar el motor, que mueve el sistema de en-
granajes, representados en la figura 3ª, los cuales activán -
el eje de levas, se emplea un elemento de conexión desplaza-
ble (11) que se activa al presionar sobre la parte (12) que-
20 está separada del resto de la cabeza del muñeco. Este elemen-
to de conexión lleva dispuestos los elementos de retención -
adecuados para el enclavamiento y desenclavamiento del mismo,
según se desea activar o desactivar el funcionamiento del --
dispositivo.

25 Se deduce de lo arriba descrito la función del dis-
positivo así como las cualidades que presenta, siendo ésto -
motivo de una aplicación industrial para la fabricación de -
juguetes, por las características de su diseño que le permiti-
30 den aplicarlo a variostipos de juguetes con fines más o menos
similares.

1 Hecha la descripción a que se refiere la memoria
que antecede, es preciso insistir en que los detalles de -
realización de la idea expuesta, pueden variar, es decir, -
que pueden sufrir pequeñas alteraciones, basadas siempre -
8 en los principios fundamentales de la idea, que son en esen-
cia los que quedan reflejados en los párrafos de la descrip-
ción hecha. En efecto, el Artículo 48 del Estatuto vigente
sobre Propiedad Industrial, establece como no patentables,
en su apartado tercero, "los cambios de forma, dimensiones
10 proporciones y materias de un objeto ya patentado" fijando
así el criterio del legislador en el sentido de que paten-
tada una idea que pueda dar lugar a una realidad práctica
e industrializable, nadie podrá apoyarse en ella para, a -
pretexto de haber introducido ligeras modificaciones, pre-
sentarla como nueva y propia.
18

Este principio, en cuanto al alcance de la protec-
ción del objeto patentado se refiere, se halla confirmado
por numerosas Sentencias del Tribunal Supremo, y entre ---
ellas, como más determinantes, en las de fecha 16 de octu-
20 bre de 1954, 23 de enero 1959, 20 de marzo 1964 y otras.

Establecido el concepto expresado, en cuanto a -
la amplitud que debe darse a la protección solicitada, se
redacta a continuación la Nota de Reivindicaciones, de ---
acuerdo con lo que se establece en el último párrafo del -
28 apartado tercero del artículo 100 de la Ley, sintetizando
así las novedades que se desean reivindicar:

NOTA DE REIVINDICACIONES

En resumen, el privilegio de explotación exclusi-
va que se solicita, recaerá sobre las reivindicaciones si-
30 guientes:

1

5

10

15

20

25

30

1a.- DISPOSITIVO PARA ACCIONAMIENTO DE MUÑECOS, -
caracterizado por comprender en el interior hueco de la ca-
beza, un mecanismo electromotor que actua, sobre dos conjun-
tos de levas relacionadas con palancas articuladas a balan-
cines superiores, de los que son solidarios unos helicoides
que se alojan en correspondientes fundas simulativas de las
orejas a las que hacen balancear de arriba abajo alternada-
mente, en tanto que otro dispositivo de leva actua para des-
plazar axialmente un piñón para su engrane con otro piñón,-
cuyo eje, en forma de manivela, actua sobre una biela, unida
a un balancín, el cual tiene una prominencia a modo de na-
riz u hocico, al que transmite un movimiento oscilante; te-
niendo el dispositivo eléctrico, como elemento de conexión,
una corredera desplazable por la pulsación de una parte se-
parada de la carcasa de la cabeza, cuya corredera posee me-
dios de retención y retroceso para desconexión.

2a.- Se reivindica por último como objeto sobre -
el que ha de recaer el modelo de utilidad que se solicita:-
DISPOSITIVO PARA ACCIONAMIENTO DE MUÑECOS.

Todo conforme queda descrito y reivindicado en la
presente memoria descriptiva que consta de siete páginas
mecanografiadas y dibujos adjuntos.

Madrid, 6 de octubre 1983

BERNARDO UNGRIA

P.P.



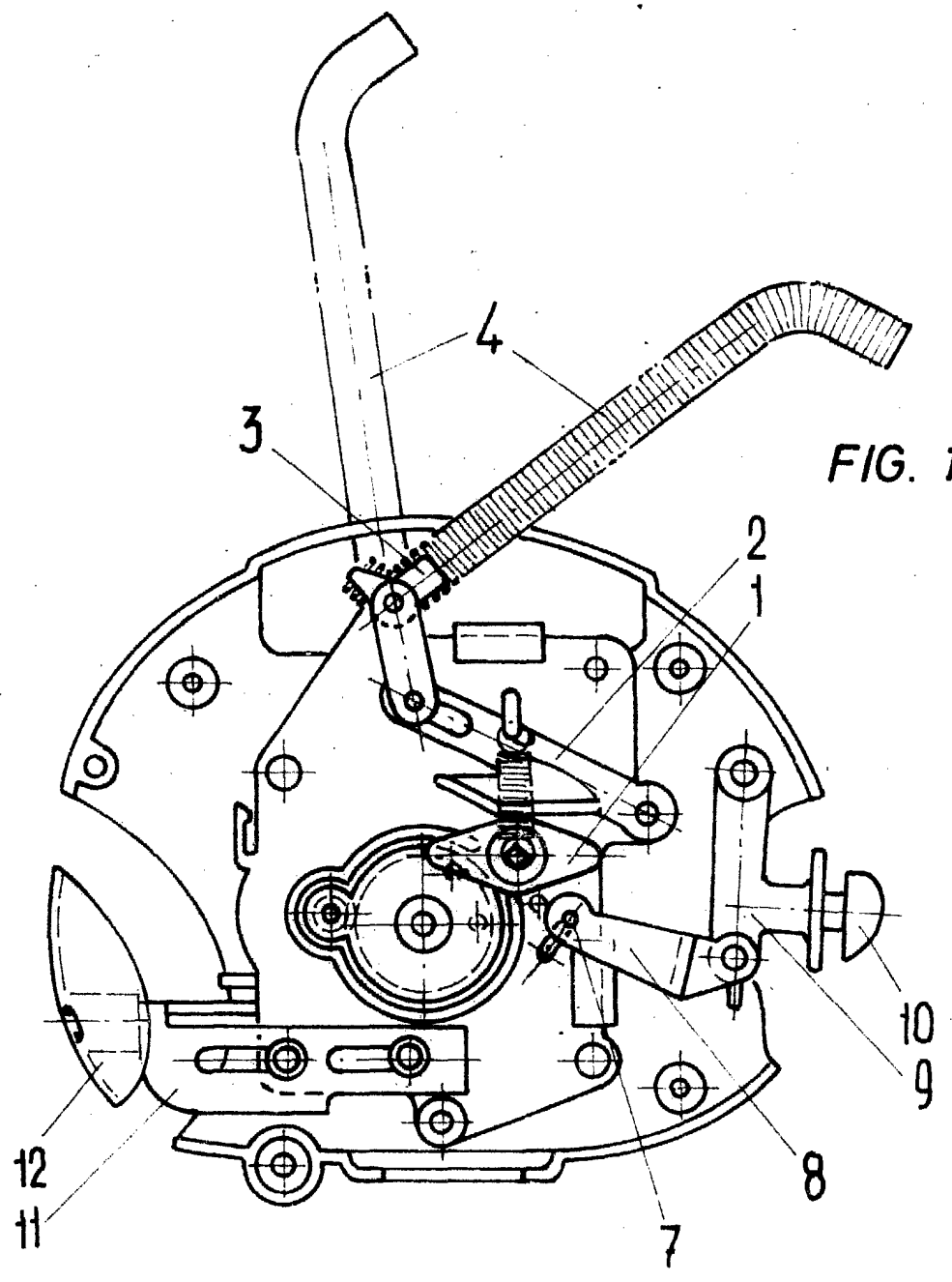


FIG. 1

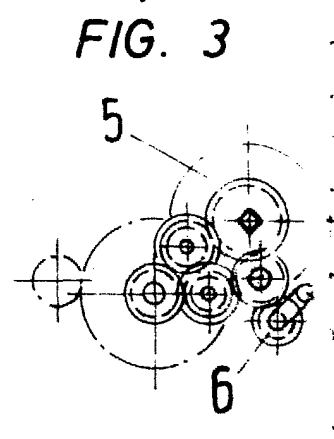


FIG. 3

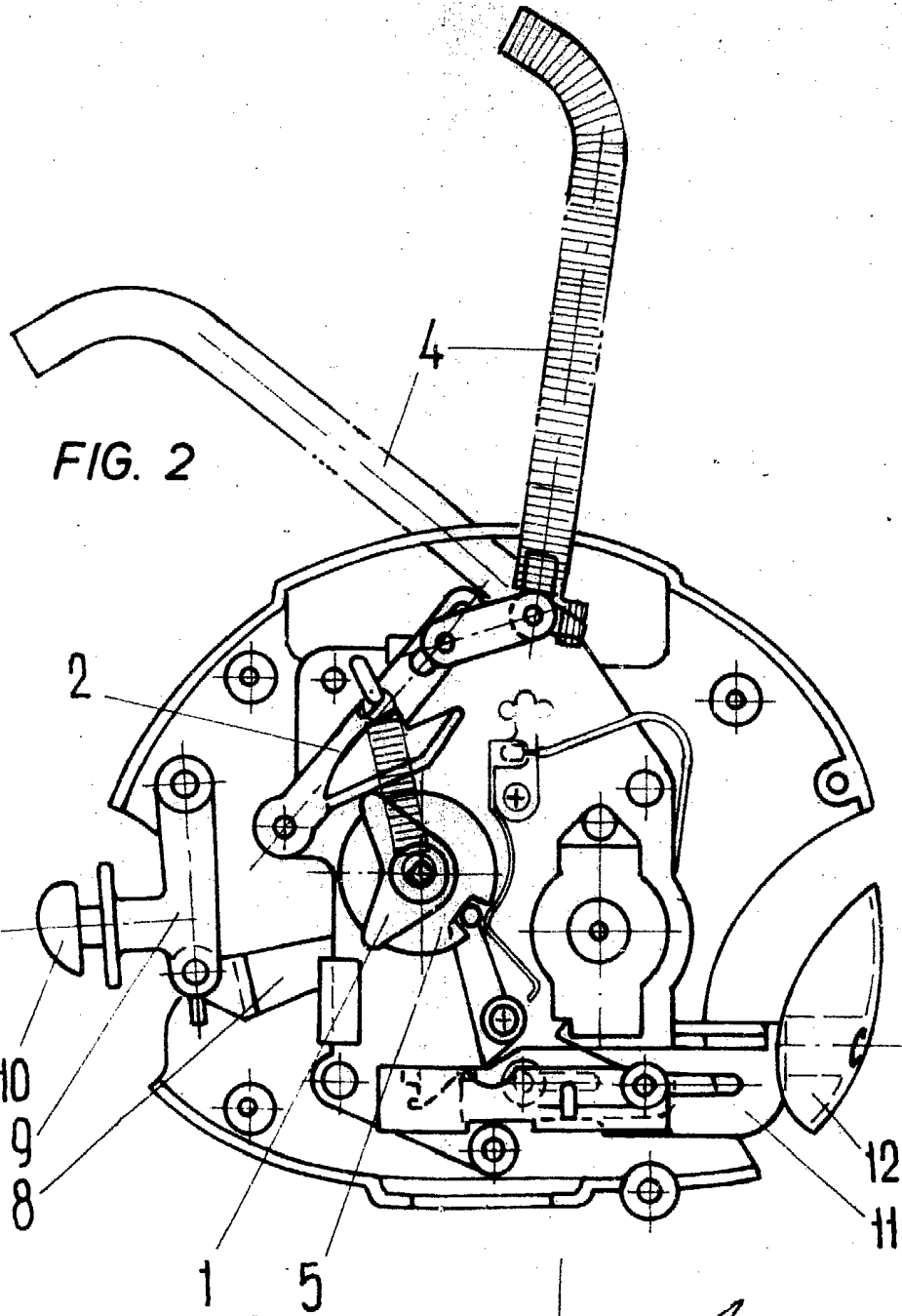


FIG. 2

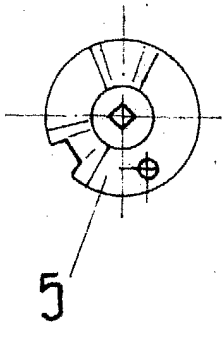


FIG. 4

ESCALA VARIABLE
Madrid, 6 de octubre 1983
BERNARDO UNGER
p.p.