

ES 274811
FECHA DE PRESENTACION
5 OCT. 1983



ESPAÑA

MODELO DE UTILIDAD

1 FEB. 1984

30 PRIORIDADES:	32 FECHA	33 PAIS
31 NUMERO		

47 FECHA DE PUBLICIDAD	51 CLASIFICACION INTERNACIONAL B42D15700
------------------------	---

54 TITULO DE LA INVENCION

"NUEVO FORMULARIO CORREO"

61 SOLICITANTE (S)

DOCUMENTOS TRANSKRIT, S.A.

DOMICILIO DEL SOLICITANTE

Alza-Herrera SAN SEBASTIAN (Guipúzcoa)

72 INVENTOR (ES)

73 TITULAR (ES)

74 REPRESENTANTE

JULIO HERRERO ANTOLIN

MEMORIA DESCRIPTIVA

La presente invención se refiere, según se expresa en el enunciado de esta memoria descriptiva, a un nuevo formulario correo, procesable en ordenador, del tipo de los que se obtienen a base de una banda continua, en un proceso mecanizado de impresión, constituyendo tal formulario una unidad de envío extraíble de dicha banda.

Estas unidades de envío, como es convencional, se independizan entre sí, por líneas de trepado transversales, siendo conocidos formularios correo cuyas unidades se conforman por plegados sucesivos determinantes del sobre y del documento interno, estando la banda dotada de márgenes laterales desprendibles, con orificios para su arrastre por parte de los medios mecánicos de la impresora del ordenador.

El formulario correo que se preconiza, siendo del tipo de los anteriormente citados, centra sus características en el hecho de que, una vez eliminados los márgenes de arrastre, el formulario presenta dos áreas claramente definidas, una de ellas de mayor anchura y destinada a constituir el sobre, mientras que la segunda es prolongación de la anterior, presenta menor anchura y longitud variable, siendo tal longitud variable en función de las necesidades del documento interno o inserto, en orden a poder plegarse una, dos o más veces sobre sí mismo, es decir en función del área necesaria para imprimir la información de que se trate, uniéndose esta segunda área, la de menor anchura, a la primera, también a través de una línea de plegado.

Tanto el área de mayor anchura, correspondiente al sobre, como el área de menor anchura, correspondiente al inserto, están provistas en correspondencia con su línea longitudinal

media de una línea de plegado a través de la que se establece el cierre del formulario, una vez que el inserto ha sido debidamente plegado sobre sí mismo, cuando es doble, triple, etc.

De forma más concreta el cierre del sobre se lleva a cabo mediante líneas de encolado previstas cerca del borde o margen libre del área de mayor anchura y de los márgenes laterales correspondientes a esta misma área, de manera que el plegado tal área, a través de la mencionada línea, longitudinal, los citados márgenes laterales provistos de la cola libran el documento interno e inciden un margen lateral sobre el otro y el margen mayor y extremo sobre si mismo.

Existe además otra línea de encolado, aplicada sobre el propio documento interno, en posición próxima a la línea de plegado que le relaciona con el sobre propiamente dicho, consiguiéndose de esta manera el cierre perimetral del sobre.

A ambos lados de la línea de plegado que relaciona el área constitutiva del sobre con el área constitutiva del inserto, se definen sendas líneas de precorte, a través de las que se establece la apertura del formulario por parte de su destinatario.

De acuerdo con la estructuración descrita y constituyendo una de las características fundamentales de la invención, al efectuar el rasgado de la solapa o margen lateral definido por estas líneas de precorte, se consigue simultáneamente a la apertura del sobre, que el inserto interior, simple o múltiple, quede independizado del resto del formulario siendo libremente extraíble sin necesidad de otros tipos de desgarró.

No obstante y al objeto de facilitar esta operación, en correspondencia con la línea de precorte correspondiente al área determinante del sobre, existen una pareja de escotes, que se solapan al cerrarse el sobre y que determinan una pequeña zona

de acceso al inserto para facilitar la extracción del mismo.

Para complementar la descripción que se está realizando y con objeto de llegar a una mejor comprensión de las características del invento, se acompaña a la presente memoria descriptiva, como parte integrante de la misma, de una hoja única de planos, en la que con carácter ilustrativo y no limitativo, se ha representado lo siguiente:

La figura 1.- Muestra una vista parcial en perspectiva de una banda continua en la que se establece una alineación de formularios correo, de acuerdo con el objeto de la presente invención.

La figura 2.- Muestra una vista en planta de la unidad de envío o formulario correo propiamente dicho, debidamente independizado de la banda continua, extendida, en condiciones de ser plegada y mostrando claramente su estructura.

La figura 3.- Muestra un detalle en perspectiva del sobre debidamente cerrado, alojando el correspondiente inserto y en fase de apertura parcial.

La figura 4.- Muestra, finalmente, el sobre totalmente abierto y el inserto en fase de extracción.

A la vista de estas figuras puede observarse como el formulario correo que la invención propone se materializa en una banda continua 1 provista de tiras laterales 2 con orificios 3 para su arrastre por parte de la máquina impresora, tiras laterales 2 que están relacionadas con el resto de la banda a través de líneas de rasgado 4, que permiten su eliminación tras la impresión.

Cada formulario propiamente dicho o unidad de envío, está constituido mediante dos áreas principales 5 y 6, alineadas longitudinalmente, la primera de ellas destinada a constituir el so-

bre propiamente dicho, mientras que la segunda, que puede ser simple, doble, triple, etc., constituye el inserto interior.

5 El área 6 correspondiente al inserto presenta una anchura inferior que la del área 5, para lo cual la banda continúa está provista de ventanas laterales 7 en correspondencia con las áreas 6 de menor anchura.

10 El área 5 correspondiente al sobre, está independizada del área 6 correspondiente al inserto a través de una línea transversal 8 de plegado, mientras que ambas áreas 5 y 6 están provistas de una línea longitudinal y media de plegado 9, prevista para la conformación del sobre.

15 Así pues y de acuerdo con la estructuración descrita, el área 6 correspondiente al inserto se abate a través de la línea 8 sobre el área 5 correspondiente al sobre, posteriormente todo este conjunto se pliega a través de la línea longitudinal 9, de manera que la semiárea 5 del sobre se abate sobre la cara posterior de la semiárea 5', encerrando al inserto 6, que paralelamente ha sido también plegado por su línea longitudinal media.

20 El cierre definitivo se consigue merced a la existencia en los tres bordes libres del área 5 de mayor anchura, de una línea de encolado 10 que, como se observa con detalle en la figura 2, libra el área 6 correspondiente al inserto y establece el cierre del sobre a través de tres de sus bordes. Para el cierre del cuarto borde en el área 6 correspondiente al inserto se establece una franja de encolado 11, próxima a su línea de plegado 8 respecto del área constitutiva del sobre.

25 Como es evidente, opcionalmente, las franjas de encolado 10 y 11 pueden afectar solamente a una de las mitades laterales del conjunto, consiguiéndose igualmente el cierre del sobre.

30 Como complemento de la estructura descrita tanto en el

5
10
15
20
25
30

área 5 como en el área 6 y cerca de la línea de plegado 8 para las mismas, se establecen sendas líneas de precorte 12 que definen una banda rasgable 13, tal como se observa en la figura 3, a través de la que se establece el libre acceso al interior del sobre, con la particularidad de que, tal como se observa en la figura 4, una vez que dicha solapa 13 ha sido independizada del resto del conjunto, el inserto o insertos 6 quedan totalmente libres en el interior del sobre 5.

También con carácter opcional en el sector 5 correspondiente al sobre e inmediatamente por dentro de la línea de precorte 12 se establecieran una pareja de pequeñas muescas o escotes 14 que se solapan uno sobre otro tras la conformación del sobre y que establecen una zona de aprisionamiento manual del inserto, para tracción del mismo, una vez que ha sido eliminada la franja de rasgado 13.

Obviamente y dado que el sobre propiamente dicho 5 está previsto para conformarse por plegamiento sobre su línea longitudinal media 9, el área de franqueo 15 y la de disposición de los datos 16 del destinatario, quedarán ubicadas en una de sus dos mitades, en el ejemplo de realización representado en la figura en la referenciada con 5'.

Se deduce de la estructuración descrita que el formulario correo que se preconiza ofrece un máximo grado de simpleza, obteniéndose a base de una hoja única en la que, con dos simples plegados, se consigue la conformación y cierre del sobre, resultando igualmente fácil su posterior apertura, mediante la simple eliminación de la tira rasgable, tras lo que el inserto queda totalmente suelto en el interior del sobre y fácilmente accesible.

No se considera necesario hacer más extensa esta descripción para que cualquier experto en la materia comprenda

el alcance de la invención y las ventajas que de la misma se derivan.

5 Los materiales, forma, tamaño y disposición de los elementos serán susceptibles de variación siempre que ello no suponga una alteración en la esencialidad de la invención.

Los términos en que se ha redactado esta memoria descriptiva deberán ser tomados siempre en sentido amplio y no limitativo.

REIVINDICACIONES

1.- NUEVO FORMULARIO CORREO, del tipo de los que se constituyen a partir de una banda continua de papel, dotada de márgenes laterales desprendibles, con orificios para su arrastre por los medios mecánicos de la impresora, esencialmente caracterizado porque, eliminados los márgenes de arrastre, el formulario presenta dos áreas claramente definidas, una de mayor anchura constitutiva del sobre y otra de menor anchura, constitutiva del inserto interior relacionadas entre sí a través de una línea transversal de plegado, a través de la que el inserto se solapa al área constitutiva del sobre, y contando ambas áreas con una línea longitudinal y media de plegado, a través de la que una mitad lateral del área de mayor anchura se pliega sobre la otra mitad lateral, al igual que el inserto y cubriendo totalmente a este último, habiéndose previsto que la zona del área de mayor anchura, prominente respecto del inserto, que afecta a uno de sus bordes mayores y a sus dos bordes menores, este provista de respectivas líneas de encolado que colaboran en el cierre del sobre, con una cuarta línea aplicada básicamente sobre el documento interno y en correspondencia con la línea de plegado del mismo respecto del área constitutiva del sobre, con la particularidad además de que a ambos lados de esta línea de plegado entre las dos áreas del formulario, se establecen respectivas líneas troqueladas, destinadas a superponerse tras el plegado transversal del conjunto y también tras su posterior plegado longitudinal, definiendo una línea de rasgado para apertura del sobre, quedando totalmente liberado el inserto respecto del sobre propiamente dicho, en la operación de apertura de este último.

2.- NUEVO FORMULARIO CORREO, según queda descrito y reivindicado en la presente memoria descriptiva, que consta de nueve hojas escritas a máquina por una sola de sus caras y se representa en los dibujos que se acompañan.

Madrid, 5 octubre 1983

JULIO HERRERO

p.p.



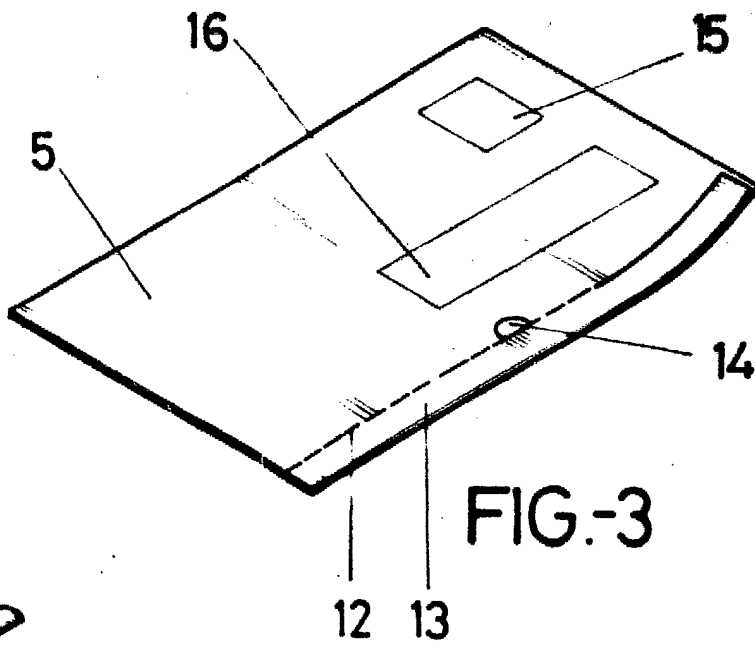
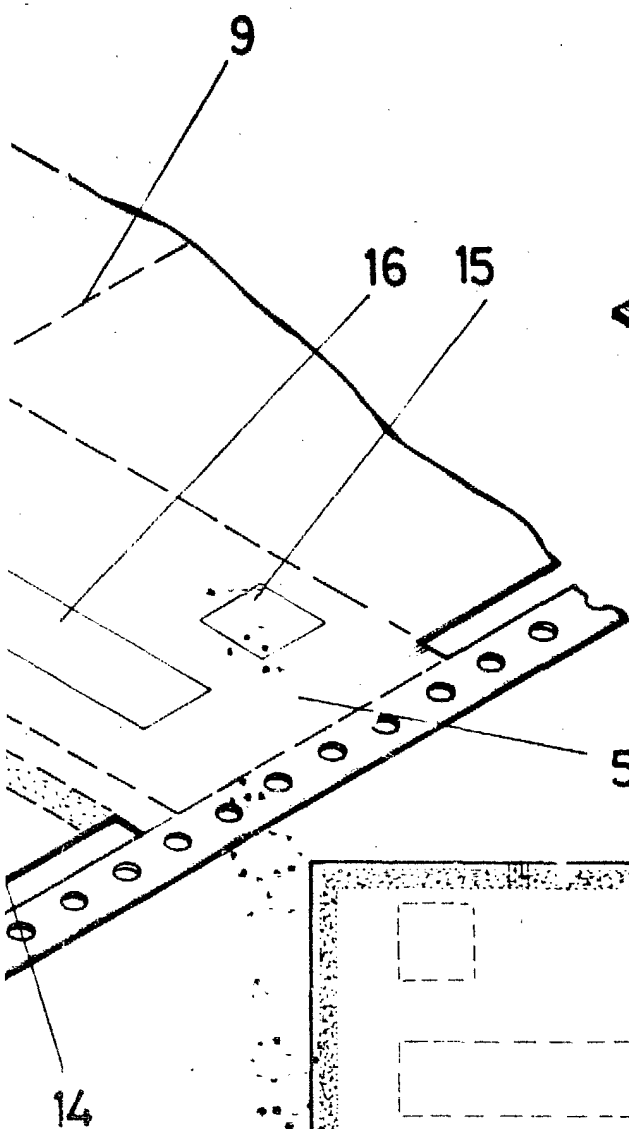


FIG.-3

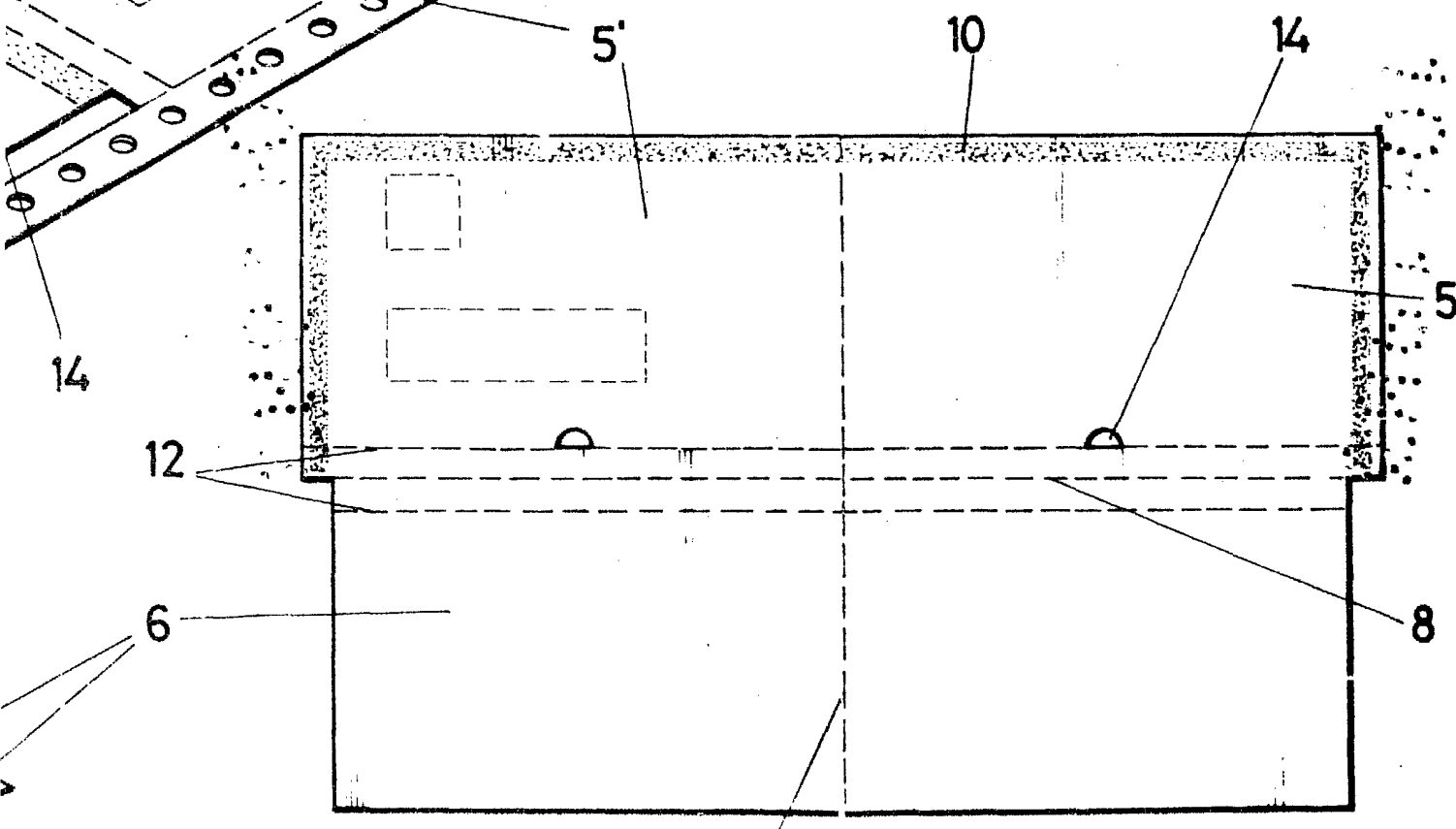


FIG.-2

MADRID 5 OCT. 1983
Julio Herrera
P. R.