



274307

MEMORIA DESCRIPTIVA

DE UN

PRIMER CERTIFICADO DE ADICION

por: "MEJORAS EN EL OBJETO DE LA PATENTE PRINCIPAL
Nº 269.464 POR "SISTEMA DE INTERCOMUNICACION
POR MEDIOS MICROFONICOS".

a favor de DON ADOLFO ALVAREZ SOLAR
de nacionalidad ESPAÑOLA
domiciliado en GIJON (Asturias) Santa Doradfa, 19

Es Inventor - EL SOLICITANTE.

274807

20



El que suscribe es concesionario de la Patente de Invención nº 269.464 que recayó sobre "Sistema de Intercomunicación por medios microfónicos" y la presente memoria se refiere a ciertas mejoras introducidas en el objeto de la Patente principal citada, como consecuencia de la experiencia adquirida con la práctica, cuyas mejoras han de constituir el correspondiente primer certificado de adición, conforme a lo establecido en el Artículo 73 y siguientes del vigente Estatuto sobre Propiedad Industrial.

El objeto de esta adición consiste, en esencia, en una nueva disposición del alimentador, así como la inclusión de un relé en cada puesto, que impide la posibilidad de que un tercer puesto quede a la escucha mientras existe comunicación entre el puesto director y otro cualquiera del sistema. También se ha previsto la modificación consiguiente para utilizar el sistema con alimentación de bajo voltaje, por medio de pilas, para lo cual, se prevé un circuito de transistores, que pueden funcionar por medio de alimentación por pilas o de la red general, indistintamente.

Con estas modificaciones, se logra una más perfecta comunicación sin interferencias, así como una simplificación en el alimentador, en el que se ha suprimido una de las válvulas, así como el acoplamiento de auriculares en caso de suprimir el altavoz en un departamento deseado.

A continuación se hará una detallada descripción de las mejoras preconizadas, con referencia a

274807



los planos que se acompañan, en los que se representa, a simple título de ejemplo, no limitativo, una forma preferente de realización, susceptible de todas aquellas variaciones de detalle que no supongan una alteración fundamental de las características esenciales de los mismos.

En dichos dibujos se ilustra:

En la figura 1: Esquema de instalación de un par de comunicación.

En la figura 2: Esquema del alimentador.

En la figura 3: Esquema de circuito con transistores.

Según el ejemplo de ejecución representado, se ha previsto la colocación de un relé (5) intercalado en la línea de cada par de micrófonos (2) y altavoces (3), el cual se activa al ser actuado el pulsador (4), que, a un tiempo, cierra los circuitos de micro y altavoz.

Por ser activado el relé (5) se cierra el correspondiente circuito y por haberse calculado el voltaje y consumo del alimentador de forma que no pueda quedar cerrado a un tiempo mas de un circuito, no podrá cerrarse otro similar, ya que su correspondiente relé no podrá ser activado mientras exista otro en ese momento que esté activado.

Con este perfeccionamiento se logra que no pueda ocurrir el caso de que estando en comunicación el puesto rector con un departamento, desde otro cualquiera pueda escucharse la conversación sin más que cerrar su propio circuito.

274807



5 Por otra parte, en el alimentador, se ha previsto una toma (6) con conmutador, que sirve para acoplar en caso de necesidad, un auricular, o bien en el caso de querer suprimir el altavoz en un departamento determinado.

Asimismo, se ha simplificado el alimentador, suprimiendo una válvula del amplificador, colocando en cambio una doble triodo pentodo (7) con transformador de acoplo (8) en la entrada.

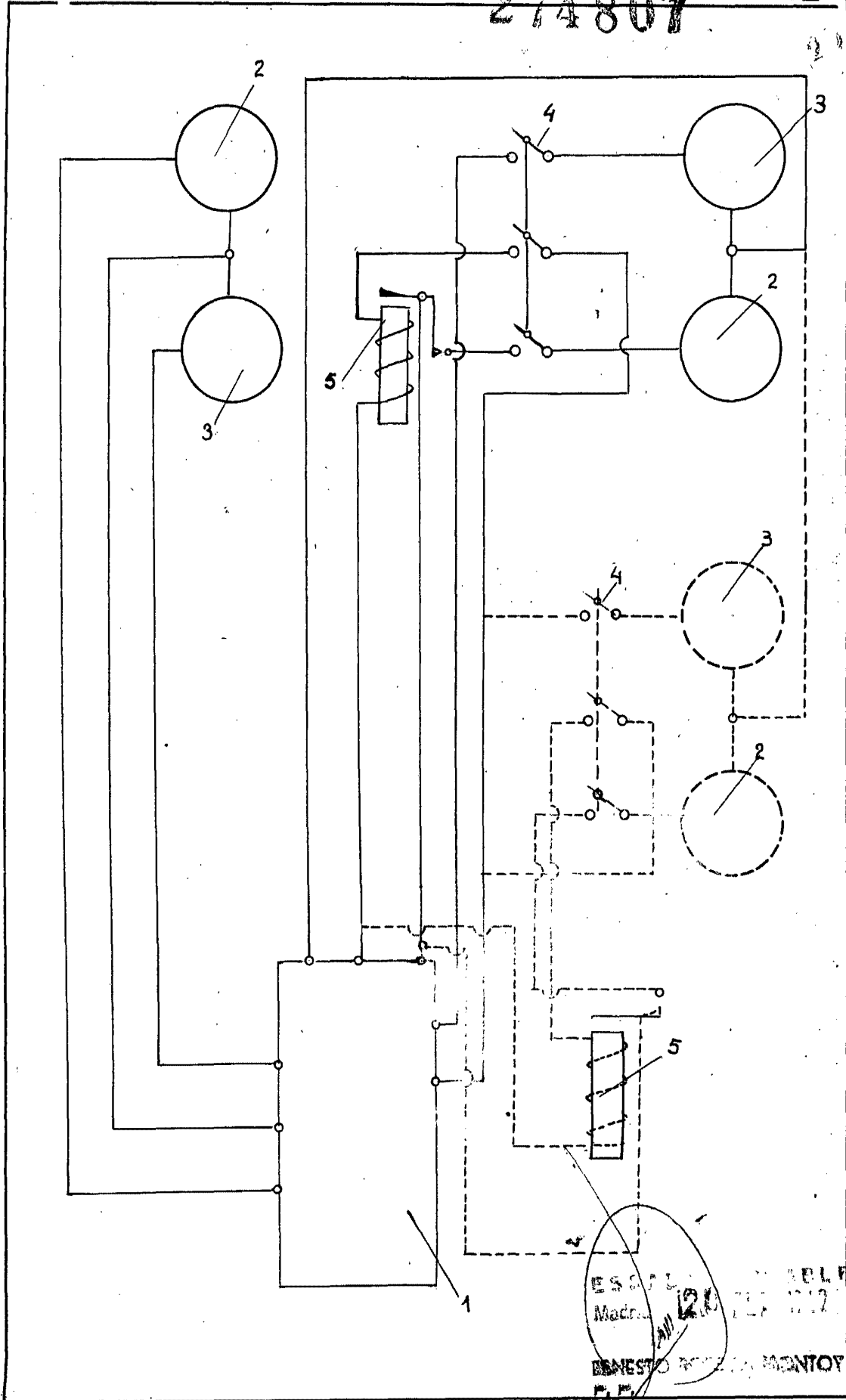
10 El funcionamiento del sistema puede ser indistintamente con alimentación por la red general o por medio de pilas, en cuyo caso, se ha previsto la sustitución del circuito de válvulas por otro de transistores, dotado del mismo conmutador (6) para acoplamiento de auricular, y con un conmutador (9) que eliminaría todo lo concerniente a rectificación y alimentación por red (10) acoplando directamente a las pilas (11).

20 Los términos en que queda redactada esta memoria, son ciertos y deberán tomarse con carácter amplio y nunca en forma limitativa, quedando subsistentes las particularidades características de la Patente principal, en tanto no se opongan a la realización de las mejores suscritas.

25 N O T A

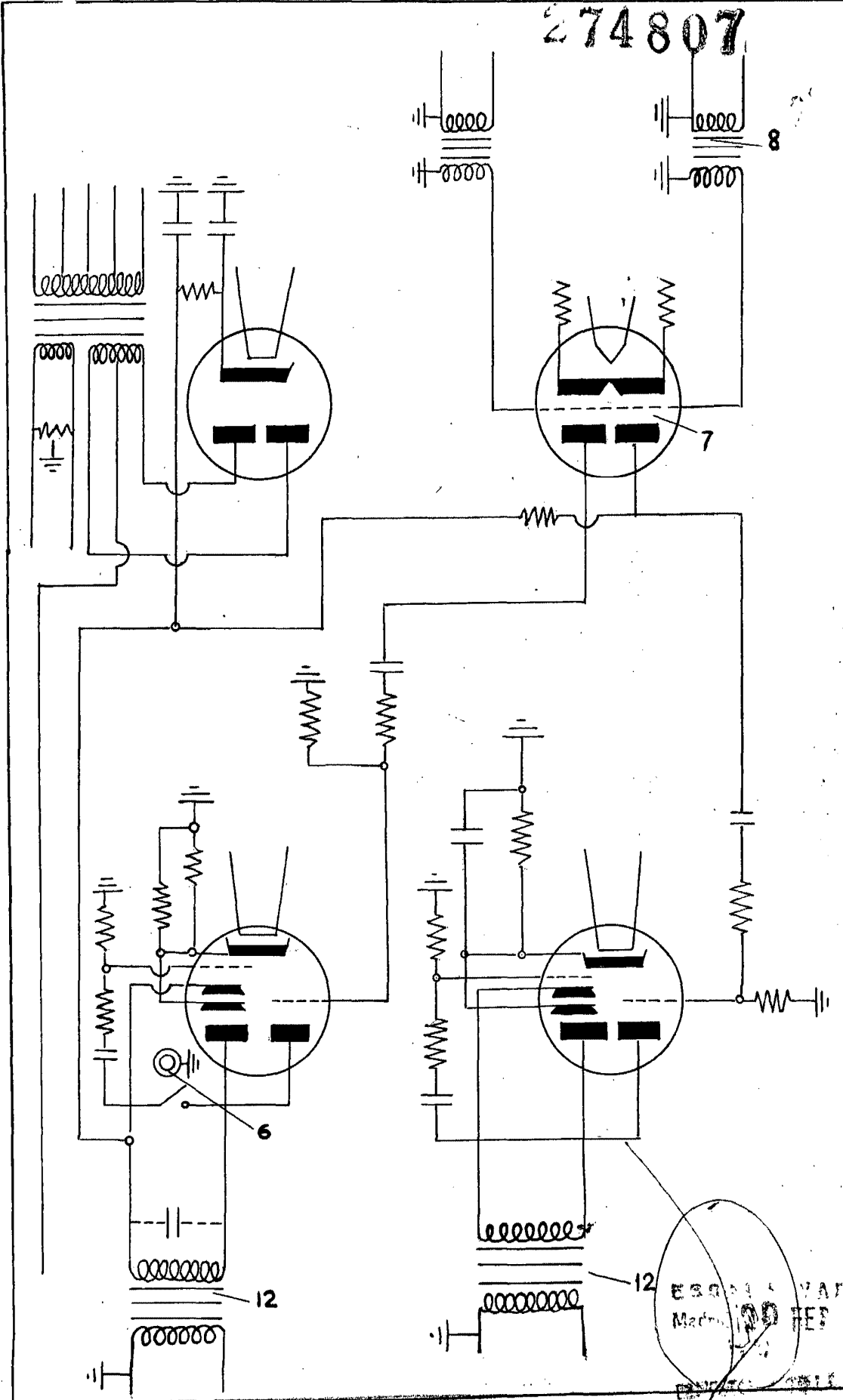
El presente PRIMER CERTIFICADO DE ADICION recaerá sobre las particularidades características de las siguientes reivindicaciones:

30 1ª.- Mejoras introducidas en el objeto de la Patente Principal por "Sistema de Intercomunicación

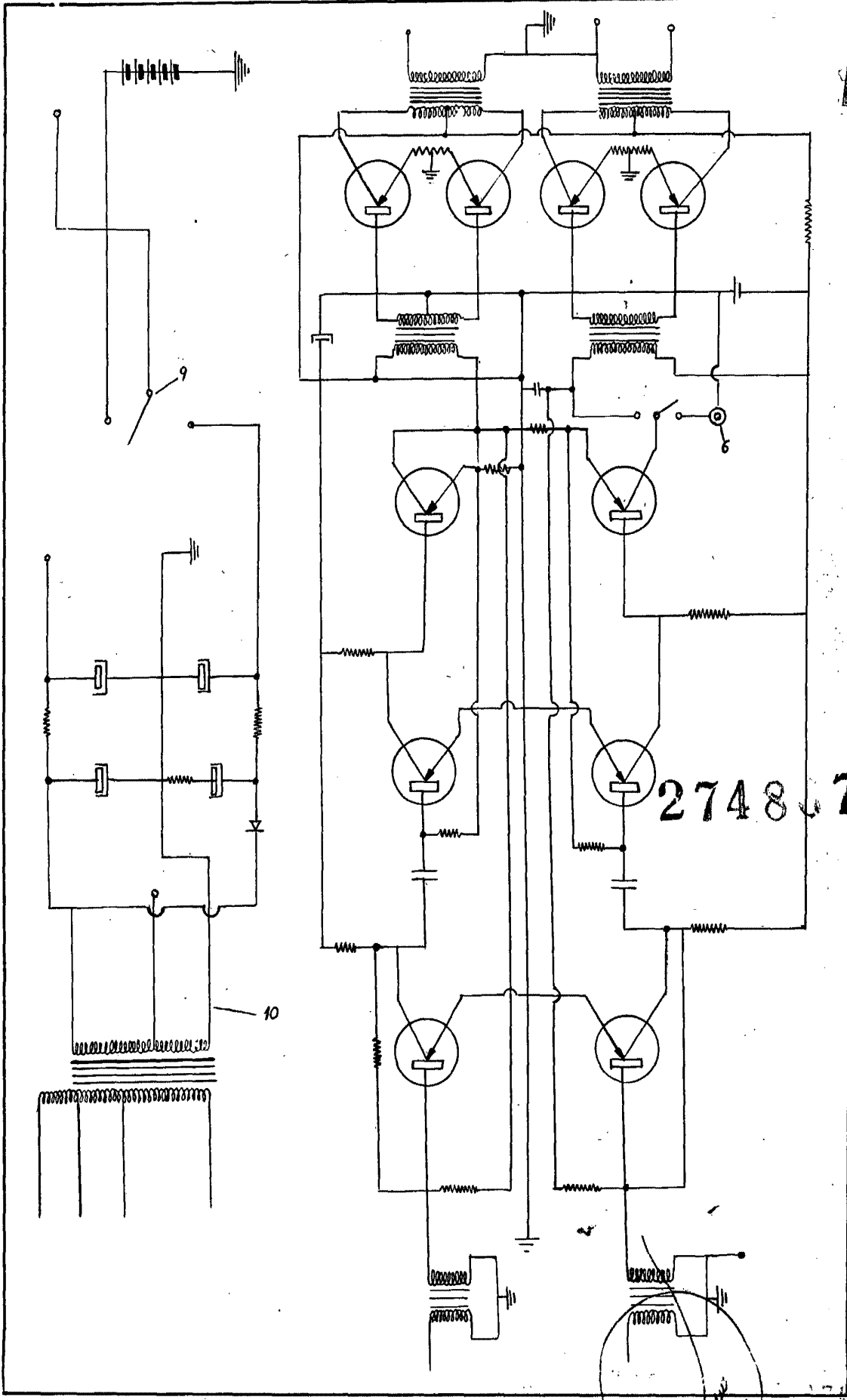


ESCALA: 1/200
Madrid, 12/11/21
BENITO MONTOYA
P.E.

274807



ESPECIAL VARIABLE
Mach... HET
BENTONVILLE ARIZONA
P. P.



27487

10