

ES

11

21

22

NUMERO	274753
FECHA DE PRESENTACION	

Y



ESPAÑA

MODELO DE UTILIDAD

16 ENF. 1984

30 PRIORIDADES:	31 NUMERO	32 FECHA	33 PAIS
-----------------	-----------	----------	---------

47 FECHA DE PUBLICIDAD	51 CLASIFICACION INTERNACIONAL A63H 33/00
------------------------	--

54 TITULO DE LA INVENCIÓN

"COLGANTE DE JUGUETE".

67 SOLICITANTE S

GOULA, S.A.

DOMICILIO DEL SOLICITANTE

VIC, BARCELONA, C. de las Flores, 6

68 INVENTORES

69 TITULAR ES

73 REPRESENTANTE

D. IGNACIO PONTI GRAU

La presente invención se refiere a un colgante de juguete de realización muy sencilla, especialmente ideado para ser suspendido en árboles de Navidad y lugares similares, como regalo y posterior utilización en forma de juguete.

La utilización de juguetes en forma de colgante es muy frecuente en fiestas infantiles, en las que los niños reciben regalos suspendidos en diversos lugares, como pueden ser los mencionados árboles de Navidad.

A este tipo de colgante se refiere el objeto del presente modelo de utilidad, y se caracteriza fundamentalmente por el hecho de que consiste en una cajita dotada de medios de suspensión, con la cara anterior abierta y provista de una tapa maniobrable. En el interior de la cajita están unidas una serie de piezas y figuras que configuran una escena determinada, en tanto que la cara externa de la tapa presenta motivos gráficos y reproducciones vinculadas con la escena representada en el interior de la cajita.

Ventajosamente la tapa de la cajita está montada en posición corredera, con posibilidad de permanecer abierta y unida a la cajita.

Para la mejor comprensión de cuanto queda descrito en la presente memoria, se acompaña un dibujo en el que, tan sólo a título de ejemplo, se representa un caso práctico de realización del colgante.

En dicho dibujo la figura 1 es una vista en perspectiva de la cajita cerrada; la figura 2 es una vista en perspectiva de la cajita abierta; la figura 3 es una vista

en sección longitudinal de la cajita abierta; y la figura 4 es una vista en sección longitudinal por un plano normal al de la sección de la figura anterior, mostrando la cajita abierta.

5 El colgante descrito consta en el dibujo de una cajita -1-, cuya cara anterior -2- es abierta y presenta sendas ranuras -3- a los lados, enfrentadas, para el montaje a corredera de una puerta móvil -4-.

10 La cajita está dotada en su cara superior de un par de orificios -5-, atravesados por los extremos -6- de un cordón -7- que constituye un medio de suspensión del colgante. Los extremos -6- del cordón quedan ocultos por un doble fondo -8- adherido al fondo de la caja.

15 Sobre la cara inferior de la caja está fijada una plaquita -9- y sobre la misma aparecen adheridas unas figuras y piezas diversas -10-, representativas de una escena convencional. Tanto el fondo -8-, como la plaquita -9- están configuradas de forma adecuada para completar la escena representada. También se ha previsto una o más piezas -11- fijadas en el doble fondo -8-, que contribuyen a armonizar el conjunto de piezas y figuras.

20 Completa el colgante una representación gráfica -12- o de cualquier otro tipo, prevista en la cara anterior de la puerta -4-.

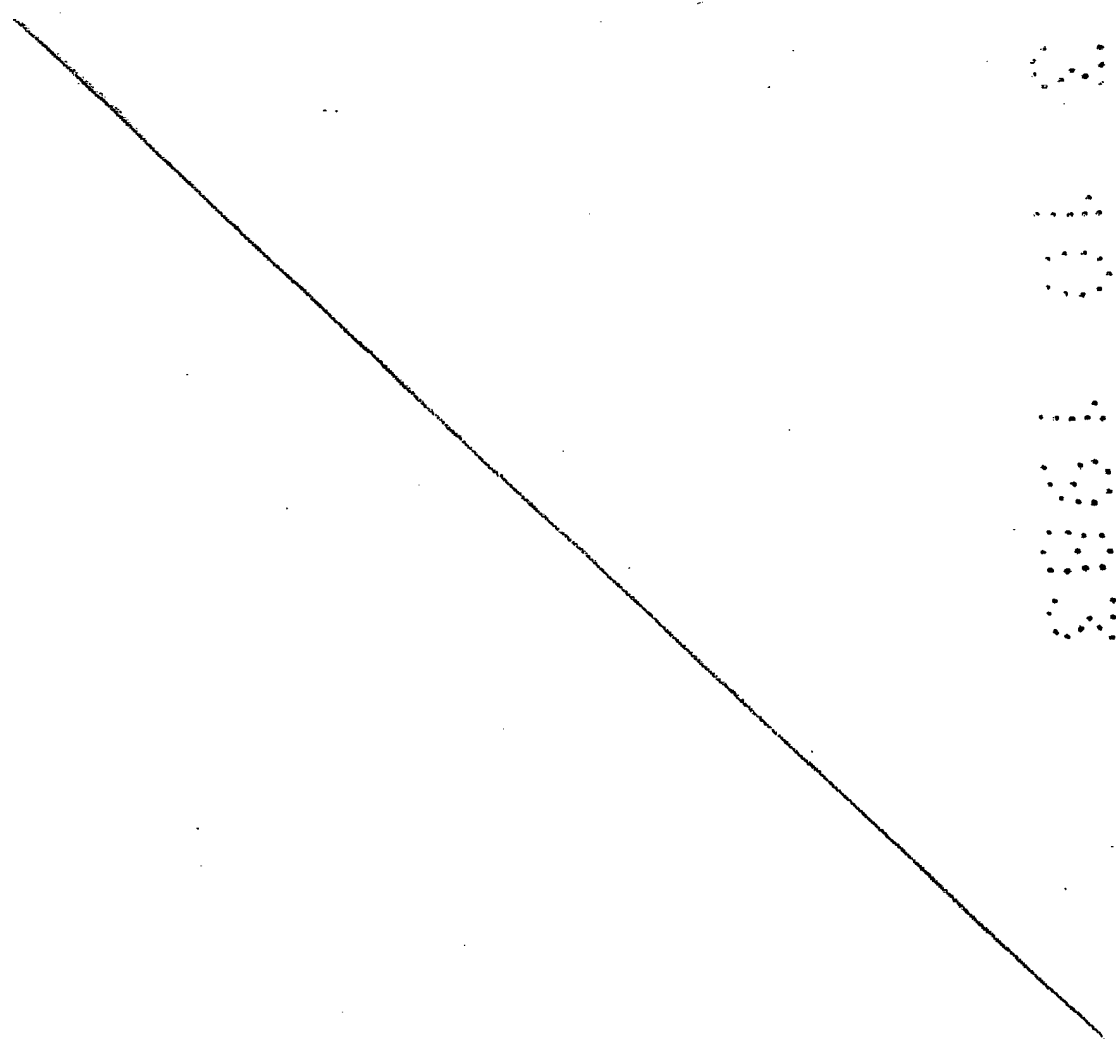
25 El colgante descrito es de configuración muy sencilla y tiene la ventaja que supone la configuración de una escena en relieve, con figuras y objetos relacionados entre sí, que están unidos a la caja, de forma que no se caen.

Además, la representación gráfica -12- de la tapa permite identificar el contenido de la cajita, sin abrirla y, una vez abierta, constituye un componente más de la escena representada, manteniéndola derecha tal como ilustran las figuras 2, 3 y 4 del dibujo.

5

Serán independientes del objeto de la invención los materiales empleados en la fabricación de los distintos componentes del colgante de juguete, formas y dimensiones de los mismos y cuantos detalles accesorios puedan presentarse siempre y cuando no afecten a su esencialidad.

10



R E I V I N D I C A C I O N E S

1. Colgante de juguete, caracterizado esencialmente por el hecho de que consta de una cajita con su cara anterior dotada de una tapa maniobrable, cuya cajita dispone de medios de suspensión y está dotada en su interior de una serie de piezas y figuras adheridas a la superficie de sus paredes, las cuales están relacionadas entre sí y configuran una escena determinada, en tanto que la cara externa de la tapa presenta una reproducción gráfica relacionada con la escena interior de la cajita.

2. Colgante de juguete, según la reivindicación anterior, caracterizado por el hecho de que la tapa está montada en posición corredera y puede adoptar una posición abierta y estable.

3. Colgante de juguete, según la reivindicación 1, caracterizado por el hecho de que la cara superior de la cajita presenta un par de orificios que están atravesados por los extremos de un cordón, los cuales quedan ocultos detrás de una lámina fijada en la cara interna del fondo de la cajita, la cual constituye un componente más de la escena representada, cuyo cordón constituye un medio para suspender el colgante.

4. Colgante de juguete.

La presente memoria consta de cinco hojas.

Barcelona, 1 de octubre de 1983

GOULA, S.A.

p.a.

L. PONTI

P. P.

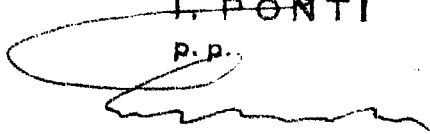


FIG. 1

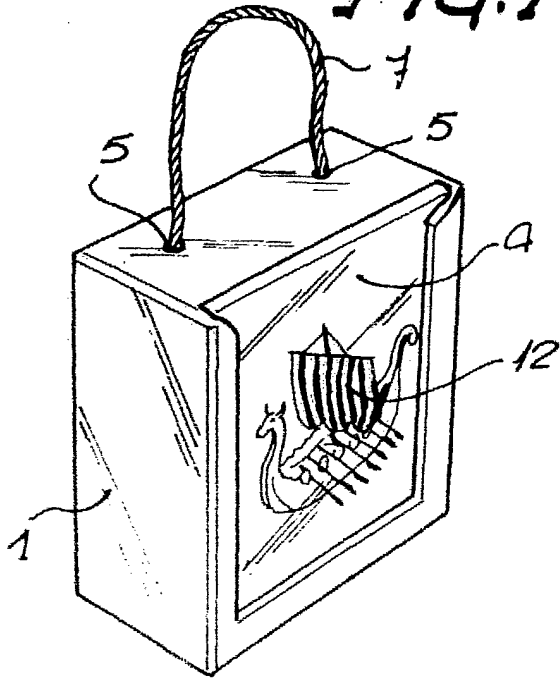


FIG. 2

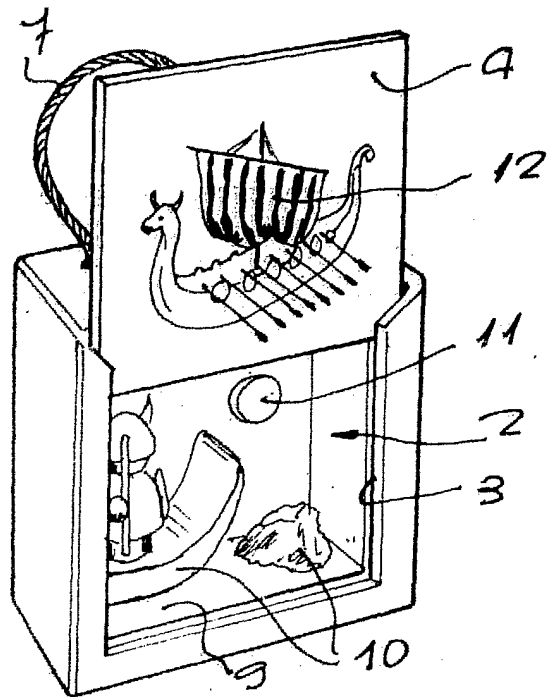


FIG. 3

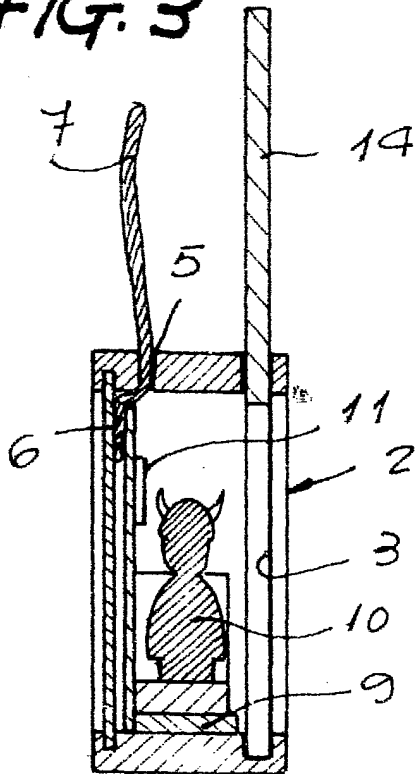
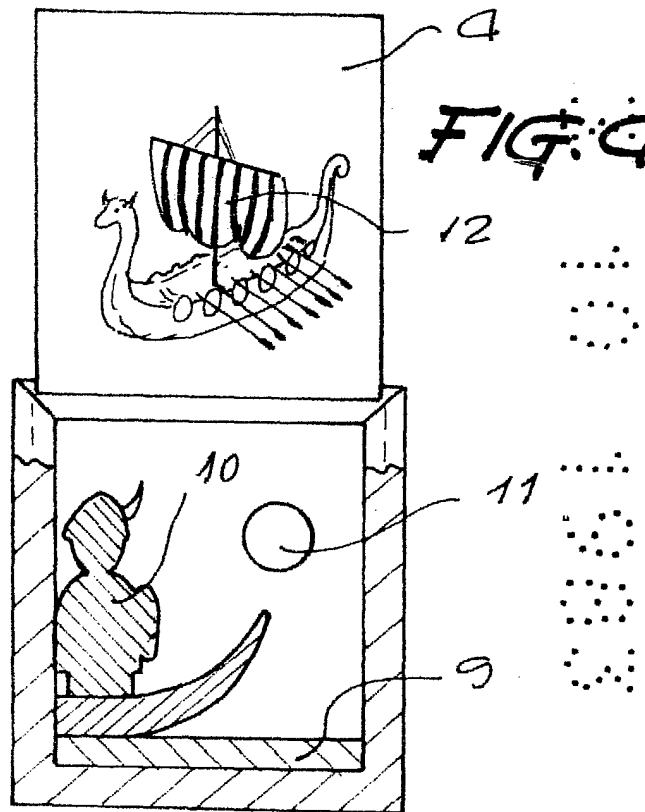


FIG. 4



Barcelona, 1 de octubre de 1983
p.a.

I. PONTI
p.p.

33052/1