

10 ES 11 21 22	NUMERO <b>274757</b>	15 Y
	FECHA DE PRESENTACION	



ESPAÑA

MODELO DE UTILIDAD

16 ENE. 1984

30 PRIORIDADES: 31 NUMERO                      32 FECHA                      33 PAIS		
47 FECHA DE PUBLICIDAD	51 CLASIFICACION INTERNACIONAL B65D 51/20	
54 TITULO DE LA INVENCIÓN  "DISPOSITIVO DE CIERRE HERMÉTICO PARA FRASCOS".		
71 SOLICITANTE (S) LABORATORIOS ERN, S.A.		
DOMICILIO DEL SOLICITANTE BARCELONA, C. de Fere IV, 499		
72 INVENTOR (ES)		
73 TITULAR (ES)		
74 REPRESENTANTE D. IGNACIO PONTI GRAU		

La presente invención se refiere a un dispositivo de cierre hermético para frascos, preferentemente del tipo que comprende una cápsula elástica de fondo perforable, que ajusta en un ensanchamiento extremo previsto en el cuello del frasco.

Este tipo de cierre tiene un primer inconveniente que consiste en la dificultad que presenta la perforación del obturador, ya que su naturaleza elástica hace que el mismo ceda ante la presión de la aguja perforada, sin que ésta lo traspase.

Otro inconveniente consiste en que el contacto entre el contenido del frasco y el obturador puede provocar alteraciones en el primero.

Estos inconvenientes han sido superados por medio del cierre hermético para frascos objeto de la invención, cuya realización es sencilla y eficaz.

El dispositivo de cierre hermético se caracteriza esencialmente por el hecho de que la cara interna del obturador presenta acoplada una cápsula rígida y perforable, que aísla completamente dicho obturador del contenido del frasco. La cápsula en cuestión presenta sus paredes laterales en forma de cuña, con un dintorno troncocónico, ajustable a presión con una prolongación troncocónica que presenta el fondo de la cazoleta o ensanchamiento del frasco, formando un cierre estanco.

Para la mejor comprensión de cuanto queda descrito en la presente memoria, se acompaña un dibujo en el que, tan sólo a título de ejemplo, se representa un caso práctico de

realización del dispositivo de cierre.

En dichos dibujos la figura 1 es una vista en un cuarto de sección, mostrando el cierre en despiece y separado del frasco; la figura 2 es una vista en un cuarto de sección, correspondiente al cierre aplicado a un frasco.

El dispositivo de cierre hermético descrito consta en el dibujo de un ensanchamiento -1- en forma de cazoleta, que se prolonga del cuello -2- de un frasco -3-.

Del fondo de la cazoleta -1- emerge un cuello troncocónico -4-, como prolongación del cuello -2-.

En la cazoleta -1- ajusta un obturador elástico -5-, dotado en el canto de un reborde -6- que se apoya contra la boca -7- de la cazoleta -1-. El fondo del obturador -5- tiene un avellanado -8- para facilitar la perforación del mismo mediante una aguja tubular.

En la cara interna del obturador -5- ajusta una cápsula rígida -9-, que aísla completamente dicha cápsula del contenido del frasco -3-.

Las paredes -10- de la cápsula tienen una sección transversal en forma de cuña, con un dintorno troncocónico complementario al del cuello -4-, siendo la inclinación algo distinta, con el fin de que al colocar el cierre se establezca un ajuste estanco entre la cápsula y el cuello -4-.

La presencia de la cápsula -9-10- más rígida que el obturador elástico -5-, facilita la perforación de ambos, puesto que se evita la deformación de la zona cóncava -8- por la que se efectúa la perforación.

Otra ventaja que ofrece el presente dispositivo de

cierre es el aislamiento que se consigue entre el contenido del frasco -3- y el obturador -5-, ya que la naturaleza de éste puede ocasionar trastornos o alteraciones en aquél.

Serán independientes del objeto de la invención los materiales empleados en la fabricación de los componentes del dispositivo de cierre, formas y dimensiones de los mismos y cuantos detalles accesorios puedan presentarse, siempre y cuando no afecten a su esencialidad.

- . -

o

o

o

o

## REIVINDICACIONES

1. Dispositivo de cierre hermético para frascos, preferentemente del tipo que comprende un ensanchamiento a modo de cazoleta en el extremo del cuello del frasco, en el que ajusta un obturador elástico perforable asegurado mediante un precinto, caracterizado por el hecho de que la cara interna del obturador está cubierta por una cápsula rígida que aísla totalmente el obturador del contenido del frasco, cuya cápsula presenta sus paredes laterales en forma de cuña, con el dintorno sensiblemente troncocónico invertido, ajustable herméticamente alrededor de un cuello troncocónico complementario que sobresale del fondo del cajetín, cuyo cuello troncocónico es prolongación del cuello del frasco.

2. Dispositivo de cierre hermético para frascos.

La presente memoria consta de cinco hojas.

Barcelona, 1 de octubre de 1983

LABORATORIOS ERN, S.A.

p.a.

I. PONTI

p.p.

32965/1

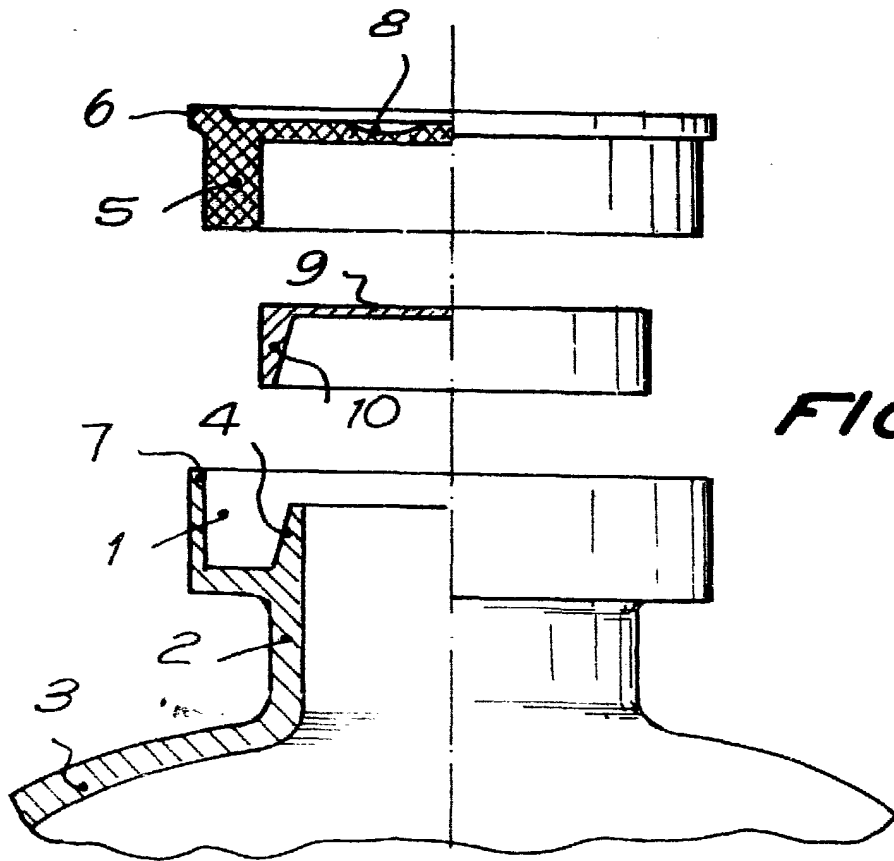


FIG. 1

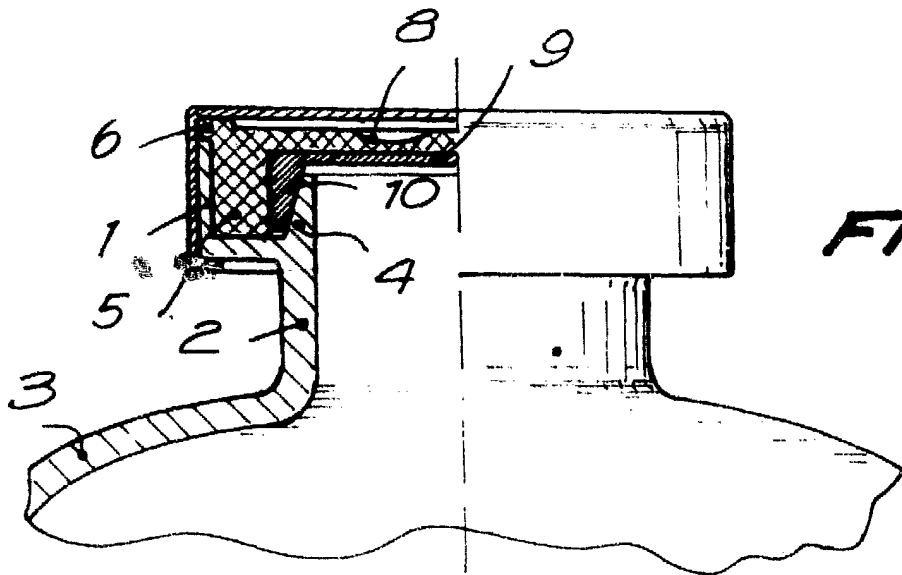


FIG. 2

Barcelona, 1 de octubre de 1983  
P. d.

J. PONTI  
P. P.