



ESPAÑA

10	ES	11	NUMERO	18	Y
		21	274723		
		22	FECHA DE PRESENTACION		
			30.9.83		

MODELO DE UTILIDAD 16 FEB. 1984

19	PRIORIDADES:	32	FECHA	33	PAIS
20	NUMERO				

47	FECHA DE PUBLICIDAD	51	CLASIFICACION INTERNACIONAL
			A61L 9/03

54 TITULO DE LA INVENCIÓN

TERMOSUBLTADOR, PERFECCIONADO, PARA PASTILLAS PERFUMANTES Y/O INSECTICIDAS.

71 SOLICITANTE (S)

SEIMEX, S.A.

DOMICILIO DEL SOLICITANTE

Avda. Meridiana, 350 planta 14 BARCELONA.- 27

72 INVENTOR (ES)

73 TITULAR (ES)

74 REPRESENTANTE

D. BERNARDO UNGRIA GOIBURU

1
5
10
15
20
25
30

El Estatuto vigente sobre Propiedad Industrial, de 26 de Julio de 1929, en su texto refundido publicado el 30 de Abril de 1930, establece los caracteres de patentabilidad de las invenciones de tipo industrial que tienen por objeto obtener ventajas sobre lo ya conocido, admitiendo por consiguiente como patentables, las nuevas máquinas, aparatos, instrumentos, procesos de fabricación, etc. La amplitud de conceptos previstos como patentables, ha llevado al legislador a aclarar (Artº. 46) que la enumeración contenida en dicho cuerpo legal es puramente enunciativa y, no limitativa, haciéndola extensiva incluso a los descubrimientos de tipo científico (Artº. 47).

El Decreto de 26 de Diciembre de 1947, recogiendo la Orden de 18 de Noviembre de 1935, confirma el criterio legal de que también serán patentables los instrumentos, objetos, o partes de los mismos, que aporten a la función a que son destinados, un beneficio o efecto nuevo, y en definitiva que constituyan una mejora sustancial sobre lo anteriormente conocido.

Pues bien, a tenor de lo expuesto, y en base al articulado que recoge los conceptos expresados, debe considerarse, que la invención a que se refiere la presente memoria, constituye una novedad industrial, con características y ventajas que la hacen merecedora del privilegio de explotación exclusiva que por ella se solicita, premiando así los méritos de quien aporta a la industria del país una mejora efectiva y precisamente comprendida entre las anunciadas por la Ley como patentables. (Arts. 46 y 47 en relación con el 171, en su nueva redacción afectada por la Orden de 18 de Noviembre de 1935).

1

El objeto de éste registro lo constituye un termosublimador perfeccionado para pastillas perfumantes y/o insecticidas que viene a resolver un problema inherente a los gases de sublimación.

5

Como se sabe un termosublimador consiste en una electrorresistencia adosada a una placa calefactora sobre la cual se dispone la pastilla que, al recibir el calor producido por la electrorresistencia, libera gases a la vez - que se consume una masa.

10

Los gases liberados ascienden verticalmente durante un trecho hasta repartirse transportados por las fluctuaciones de aire producidos en el lugar en que se producen.

15

En general los termosublimadores se utilizan en lugares cerrados, como por ejemplo salas domésticas, oficinas, comercios, etc. y su misión es perfumar anulando otros olores, esparcir insecticida o bien realizar ambas funciones según el tipo de pastilla que se utilice.

20

La termorresistencia y la placa calefactora se integran en una carcasa en la que se prevén sendos bornes de conexión que permiten acoplar el conjunto a una hembrilla de conexión, es decir lo que vulgarmente se conoce por enchufe de pared.

25

Consecuentemente el termosublimador se adosa a la pared y por tanto los gases suben a su ras; dado que - éstos gases incorporan principios activos, estos impregnan la pared y la manchan; con objeto de paliar éste problema se han intentado soluciones por vía química, modificando la composición de las pastillas, sin embargo estos intentos no han tenido éxito; por otra parte significaría una limitación del usuario que se vería obligado a consumir un solo

30

1 tipo de pastilla.

La solución que aquí se propone es simple, barata y muy ventajosa; consiste en crear una corriente ascendente a ras de pared de manera que actúe como separadora de los gases de sublimación evitando que estos impregnen la pared.

Este efecto, tan eficaz como simple, se logra practicando una abertura en la carcasa situada precisamente entre la placa calefactora y el frente de acoplamiento de dicha carcasa al enchufe de pared.

La solución propuesta se ve representada en la hoja de dibujos adjunta en que aparece una perspectiva de un termosublimador convencional al que se le practica la abertura que proporciona la convección de aire. Es imprescindible señalar que el dibujo no limita la forma de realización y que el termosublimador puede diseñarse con distintas formas siempre que en él se de la característica propuesta.

A la vista del dibujo se aprecia como la placa calefactora 1 se integra en una carcasa 2 en la que se prevé una abertura 3 para paso de aire.

El orificio 3 está situado entre la pared 1 y los bornes 4, quedando sensiblemente aunque no obligadamente, paralelo a la pared.

En la realización aquí representada la placa 1 queda formando un receptáculo protegido por dos travesaños 5 que actúan como reja de seguridad evitando que inadvertidamente pueda tocarse la placa calefactora o la pastilla que se introduce por una abertura frontal hasta apoyarla en los topes 6.

Es evidente entonces que la solución propuesta es barata y simple, su eficacia ha sido probada y por tanto

el problema queda definitivamente zanjado con cualquier tipo de pastilla y a cualquier temperatura de sublimación ya que ésta es directamente proporcional a los gases desprendidos y a la corriente de aire separadora.

5



10



15



20



25



30



1 Hecha la descripción a que se refiere la memoria
que antecede, es preciso insistir en que los detalles de
realización de la idea expuesta, pueden variar, es decir,
5 que pueden sufrir pequeñas alteraciones, basadas siempre
en los principios fundamentales de la idea, que son en esen-
cia los que quedan reflejados en los párrafos de la descrip-
ción hecha. En efecto, el Artículo 48 del Estatuto vigente
sobre Propiedad Industrial, establece como no patentables,
10 en su apartado tercero, "los cambios de forma, dimensiones,
proporciones y materias de un objeto ya patentado" fijando
así el criterio del legislador en el sentido de que paten-
tada una idea que pueda dar lugar a una realidad práctica
e industrializable, nadie podrá apoyarse en ella para, a
15 pretexto de haber introducido ligeras modificaciones, pre-
sentarla como nueva y propia.

Este principio, en cuanto al alcance de la protec-
ción del objeto patentado se refiere, se halla confirmado
por numerosas Sentencias del Tribunal Supremo, y entre -
20 ellas, como más terminantes, en las de fecha 16 de Octubre
de 1954, 23 de Enero de 1959, 20 de Marzo de 1964 y otras.

Establecido el concepto expresado, en cuanto a la
amplitud que debe darse a la protección solicitada, se re-
25 dacta a continuación la Nota de Reivindicaciones, de acuer-
do con lo que se establece en el último párrafo del apar-
tado tercero del Artículo 100 de la Ley, sintetizando así
las novedades que se desean reivindicar:

NOTA DE REIVINDICACIONES

30 En resumen, el privilegio de explotación exclusi-
va que se solicita, recaerá sobre las reivindicaciones si-
guientes:

1 1a.- " TERMOSUBLIMADOR, PERFECCIONADO, PARA PASTILLAS
2 TILLAS PERFUMANTES Y/O INSECTICIDAS ", que siendo del tipo
3 que comprende una electrorresistencia sobre la cual se dis
4 pone una placa metálica calefactora de la pastilla a subli-
5 mar, integrándose el conjunto en una carcasa provista de
6 bornes de acoplamiento a una hembrilla doméstica de conexión
7 de corriente; caracterizado esencialmente porque en la car-
8 casa se ha previsto una ranura pasante entre la placa metáli-
9 ca calefactora y el plano posterior de la carcasa en que e-
10 mergen los bornes de acoplamiento a la hembrilla de conexión
11 de forma que entre la superficie mural en que se fija la hem-
12 brilla de conexión de corriente y la placa calefactora se
13 produce una corriente de aire ascendente que separa del -
14 plano mural los gases desprendidos por la pastilla sublima-
15 dora.

16 2a.- Se reivindica por último como objeto sobre
17 el que ha de recaer el Modelo de Utilidad que se solicita:
18 " TERMOSUBLIMADOR, PERFECCIONADO, PARA PASTILLAS Y/O INSEC
19 TICIDAS ".
20

21 Todo conforme queda descrito y reivindicado en
22 la presente memoria descriptiva que consta de siete pági-
23 nas mecanografiadas y dibujos adjuntos.

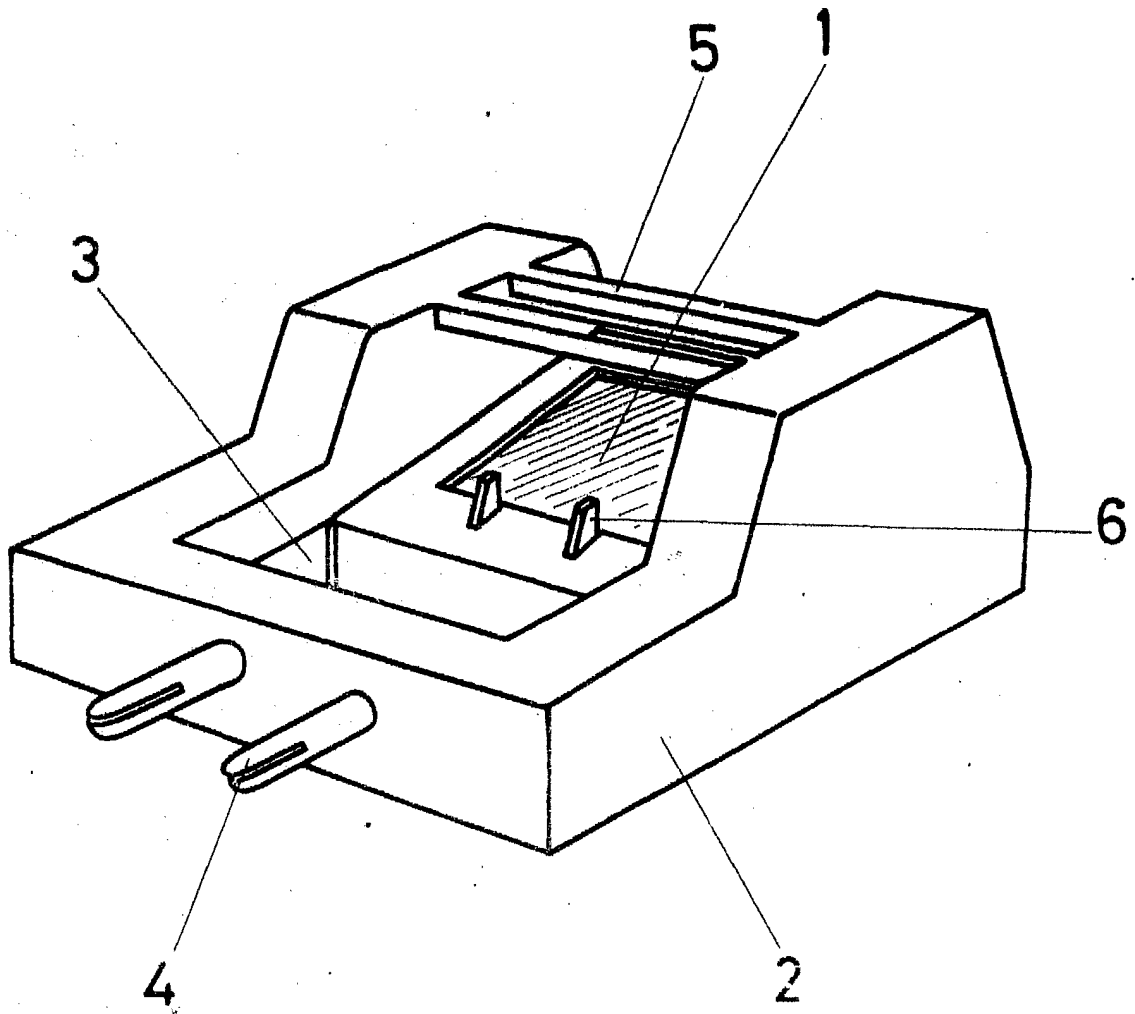
24 Madrid, 30 Septiembre de 1983

25 BERNARDO UNGRIA

26 S.p.

27

28 30



ESCALA VARIABLE

Madrid, 30 de Septiembre de 1983

BERNARDO UNGNA