



ESPAÑA

(18) ES (11) (21) (19) Y	NUMERO 274722
	FECHA DE PRESENTACION 30 Septiembre 1983

MODELO DE UTILIDAD

16 FEB. 1984

(30) PRIORIDADES:	(31) NUMERO	(32) FECHA	(33) PAIS
-------------------	-------------	------------	-----------

(47) FECHA DE PUBLICIDAD	(51) CLASIFICACION INTERNACIONAL <i>A47C 11/50</i>
--------------------------	---

(54) TITULO DE LA INVENCIÓN

"BANCO DE ASIEN TO PERFECCIONADO"

(71) SOLICITANTE (SI)

D^a MARIA ROSA GARCIA CLEMENTE

DOMICILIO DEL SOLICITANTE

Cuenca, 12 - VALENCIA

(72) INVENTOR (ES)

(73) TITULAR (ES)

(74) REPRESENTANTE

D. BERNARDO UNGRIA GOIBURU

1
5
10
15
20
25
30

El Estatuto vigente sobre Propiedad Industrial, de 26 de julio de 1.929, en su texto refundido publicado el 30 de abril de 1.930, establece los caracteres de patentabilidad de las invenciones de tipo industrial que tienen por objeto obtener ventajas sobre lo ya conocido; admitiendo por consiguiente como patentables, las nuevas máquinas, aparatos, instrumentos, procesos de fabricación, etc. La amplitud de conceptos previstos como patentables, ha llevado al legislador a aclarar (Artº.46) que la enumeración contenida en dicho cuerpo legal es puramente enunciativa y no limitativa, haciéndola extensiva incluso a los descubrimientos de tipo científico (Artº 47).

El Decreto de 26 de Diciembre de 1.947, recogiendo la Orden de 18 de noviembre de 1.935, confirma el criterio legal de que también serán patentables los instrumentos, objetos, o partes de los mismos, que aporten a la función a que son destinados, un beneficio o efecto nuevo, y en definitiva que constituye una mejora sustancial sobre lo anteriormente conocido.

Pues bien, a tenor de lo expuesto, y en base al articulado que recoge los conceptos expresados, debe considerarse, que la invención a que se refiere la presente memoria, constituye una novedad industrial, con características y ventajas que la hacen merecedora del privilegio de explotación exclusiva que por ella se solicita, premiado así los méritos de quién aporta a la industria del país una mejora efectiva y precisamente comprendida entre las enunciadas por la Ley como patentables. (Arts. 46 y 47 en relación con el 171, en su nueva redacción afectada por la Orden de 18 de noviembre de 1.935).

1 La presente invención por la cual se solicita el -
privilegio de modelo de utilidad, según expresa el enunciado
de esta memoria descriptiva, consiste en un banco de asiento
perfeccionado.

5 Sus elementos fundamentales consisten en un siste-
ma especial de montaje entre el bastidor constitutivo del --
asiento y respaldo del banco, con la base de apoyo o de sus-
tentación del mismo, cuya configuración especial permite el
acoplamiento rápido de las partes, sin necesidad de mano de
10 obra especializada y que facilita el transporte hasta el lu-
gar de asentamiento o instalación.

El banco tiene el cuerpo general de asiento cons-
tituido por una rejilla o malla enteriza, que va montada so-
bre un bastidor soporte que comprende travesaños angulares -
15 que configuran la base de asiento y respaldo propiamente di-
chos.

El bastidor del banco se encuentra montado por el
vértice exterior de sus travesaños angulares, sobre un per-
fil en "U", que ventajosamente arriostra a los bastidores --
20 verticales de apoyo o patas del banco, para cuyo montaje los
travesaños angulares comportan en sus laterales, sendas ple-
tinis angulares que asientan por su rama horizontal sobre el
perfil en "U", asociándose al citado perfil por medio de ele-
mentos de unión convencionales.

25 El bastidor, por la zona del asiento, queda asocia-
do por los travesaños angulares a un perfil longitudinal mon-
tado solidariamente sobre un plano superior de los bastido--
res de apoyo o patas del banco, de forma que la base de ----
asiento del banco queda en disposición inclinada con respec-
30 to a la horizontal.

1 Para ayudar a la comprensión de la idea expuesta, -
se acompaña a la presente memoria descriptiva, como parte -
integrante de la misma, un juego de dibujos en los cuales -
se ha representado el objeto de la invención, sin que deba
5 entenderse que la representación gráfica aludida constituya
una limitación de las características peculiares de esta so-
licitud.

10 La figura primera representa una vista en alzado -
lateral del banco objeto de la invención. En ella se obser-
va el bastidor configurativo del respaldo y asiento, el cual
queda montado sobre la base de asiento por el vértice de --
los travesaños angulares que están montados sobre un perfil
en "U", el cual arriestra los bastidores de apoyo o patas -
del banco.

15 La figura segunda representa una vista frontal del
banco por la zona de montaje. Se observa el perfil longitu-
dinal en "U" sobre el que asienta las pletinas angulares --
dispuestas soldadas a ambos lados de cada travesaño angular.

20 La figura tercera representa una vista ampliada de
detalle de unión de las pletinas ortogonales solidarias de
los travesaños con el perfil en "U", a través de unos ele-
mentos de unión.

25 Una vez explicadas las figuras que integran el jue-
go de dibujos, vamos a detallar numéricamente los elementos
que los integran.

El banco queda constituido por un bastidor de asien-
to integrado por una rejilla o malla -1- montada sobre los
largueros del bastidor -2- y los travesaños angulares -3-.

30 Dichos travesaños -3- van montados sobre un perfil
longitudinal en "U" -4- que arriestra los marcos o bastido-

1

res -5- constitutivos de las patas de apoyo. Dicho perfil -4- se encuentra embutido en los perfiles superiores -6- de los marcos -5-.

5

La unión de los travesaños angulares -3- con el perfil -4- se efectúa a través de las pletinas angulares -7- y -8- asociadas a los citados travesaños por soldadura -9-. Dichas pletinas comportan los orificios pasantes -10- y -11-, que en coincidencia con otros orificios -12- y -13- del perfil en "U" -4-, permiten introducir los elementos de unión -14- y -15-, quedando fijo el bastidor de asiento al perfil -4-.

10

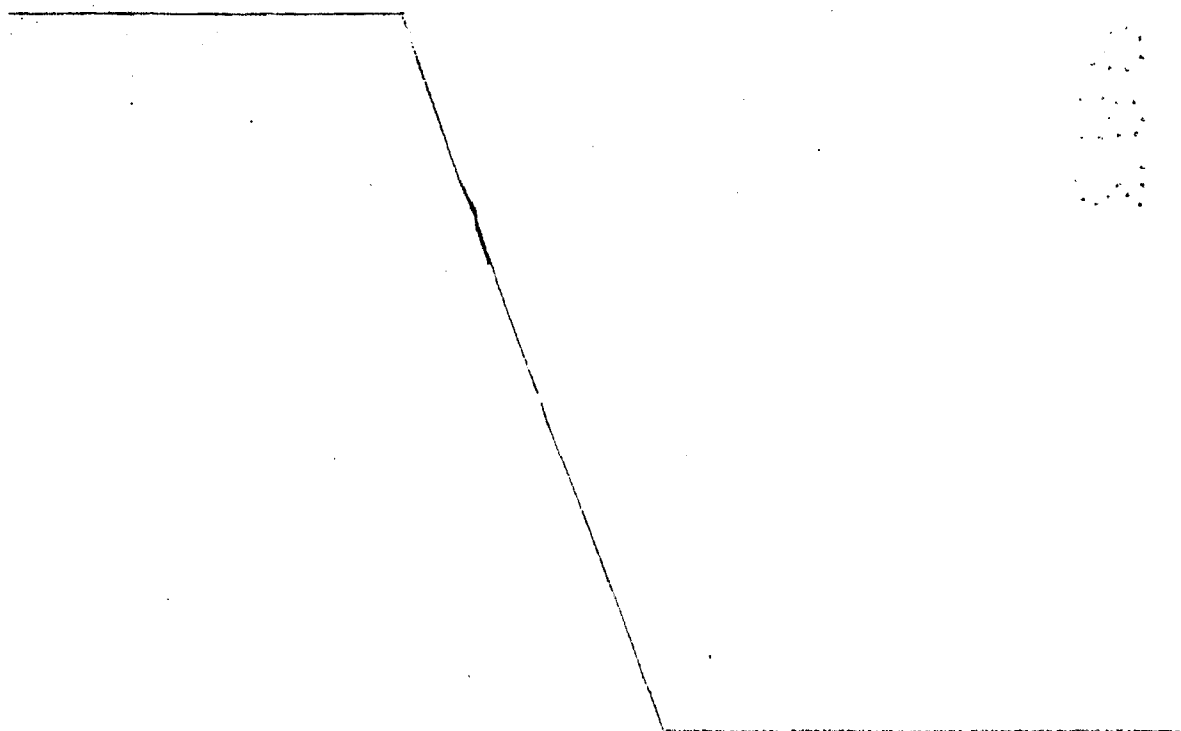
15

Por otra parte hay una segunda fijación del bastidor a la base de apoyo, efectuada por la zona de asiento -16- de los travesaños que se asocian con los elementos de unión -17- al perfil longitudinal -18-, soldado por sus extremos -19- al perfil superior -6-, de esta forma el plano de asiento se encuentra ventajosamente inclinado con respecto a la horizontal.

20

25

30



1 Hecha la descripción a que se refiere la memoria
que antecede, es preciso insistir en que los detalles de -
realización de la idea expuesta, pueden variar, es decir, -
que pueden sufrir pequeñas alteraciones, basadas siempre -
5 en los principios fundamentales de la idea, que son en esen-
cia los que quedan reflejados en los párrafos de la descrip-
ción hecha. En efecto, el Artículo 48 del Estatuto vigente
sobre Propiedad Industrial, establece como no patentables,
en su apartado tercero, "los cambios de forma, dimensiones
10 proporciones y materias de un objeto ya patentado" fijando
así el criterio del legislador en el sentido de que paten-
tada una idea que pueda dar lugar a una realidad práctica
e industrializable, nadie podrá apoyarse en ella para, a -
pretexto de haber introducido ligeras modificaciones, pre-
15 sentarla como nueva y propia.

Este principio, en cuanto al alcance de la protec-
ción del objeto patentado se refiere, se halla confirmado
por numerosas Sentencias del Tribunal Supremo, y entre ---
ellas, como más determinantes, en las de fecha 16 de octu-
20 bre de 1954, 23 de enero 1959, 20 de marzo 1964 y otras.

Establecido el concepto expresado, en cuanto a -
la amplitud que debe darse a la protección solicitada, se
redacta a continuación la Nota de Reivindicaciones, de ---
acuerdo con lo que se establece en el último párrafo del -
25 apartado tercero del artículo 100 de la Ley, sintetizando
así las novedades que se desean reivindicar:

NOTA DE REIVINDICACIONES

En resumen, el privilegio de explotación exclusi-
va que se solicita, recaerá sobre las reivindicaciones si-
30 guientes:

1
5
10
15
20
25
30

1a.- BANCO DE ASIENTO PERFECCIONADO, del tipo que presenta un cuerpo general de asiento constituido por una malla o rejilla enteriza, montada sobre un bastidor soporte que integra travesaños angulares que configuran la base de asiento y respaldo, caracterizado esencialmente porque el bastidor del banco se encuentra montado por el vértice exterior de sus travesaños angulares, sobre un perfil en "U" -- que ventajosamente arriestra a los bastidores verticales de apoyo del banco, para cuyo montaje los travesaños angulares comportan en sus laterales, sendas pletinas angulares que asientan por su rama horizontal sobre el perfil en "U", asociándose al citado perfil por medio de elementos de unión convencionales, en tanto que la zona de asiento del bastidor queda asociada, asimismo, a través de los travesaños angulares, a un perfil longitudinal montado solidariamente sobre un plano superior de los bastidores de apoyo o patas -- del banco de forma que la base de asiento del banco queda en disposición inclinada con respecto a la horizontal.

2a.- Se reivindica por último como objeto sobre el que ha recaer el modelo de utilidad que se solicita: BANCO DE ASIENTO PERFECCIONADO:

Todo conforme queda descrito y reivindicado en la presente memoria descriptiva que consta de siete páginas mecanografiadas y dibujos adjuntos.

Madrid, 30 Septiembre 1983
BERNARDO UNGRIA

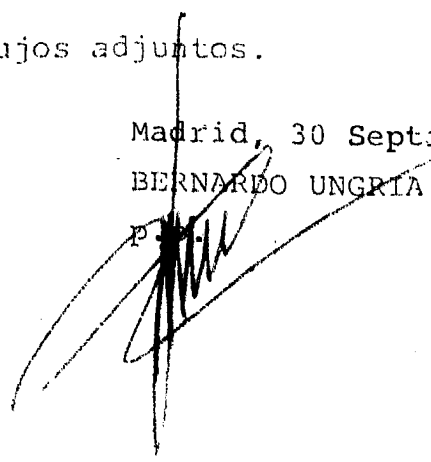


Fig. 1

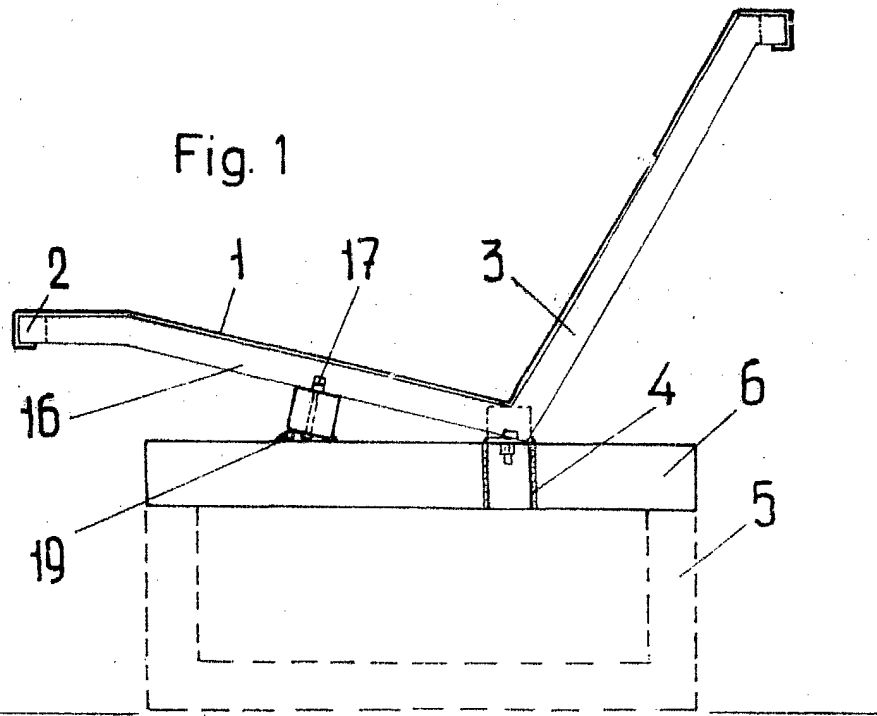


Fig. 2

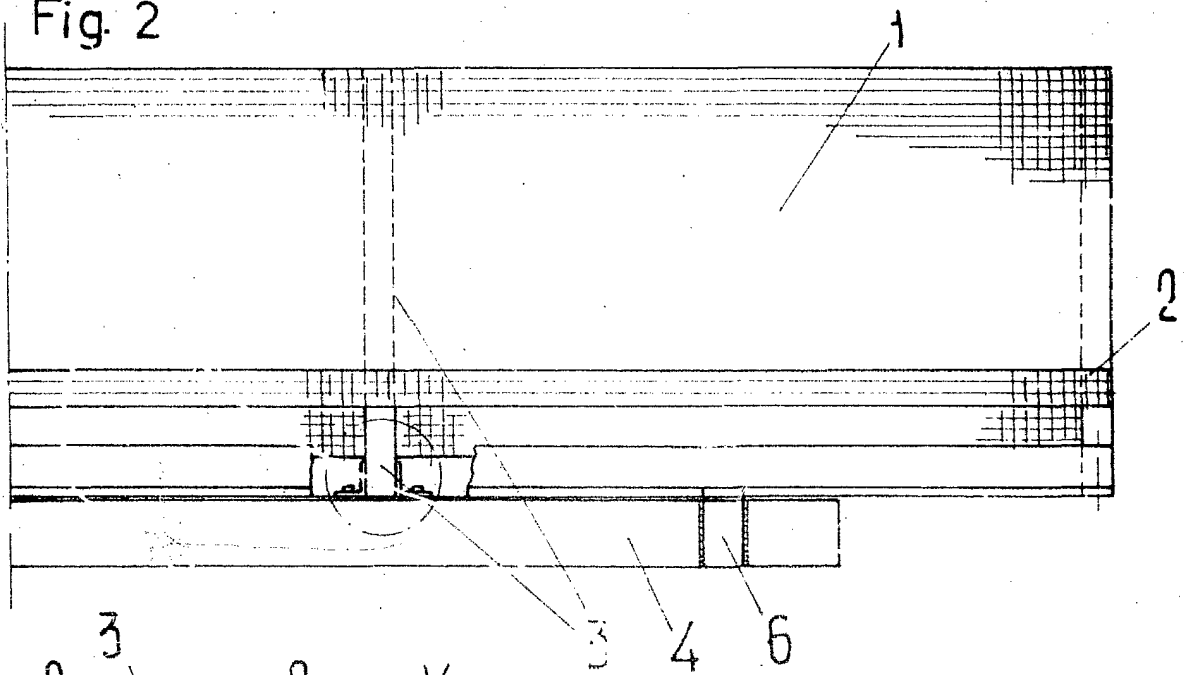
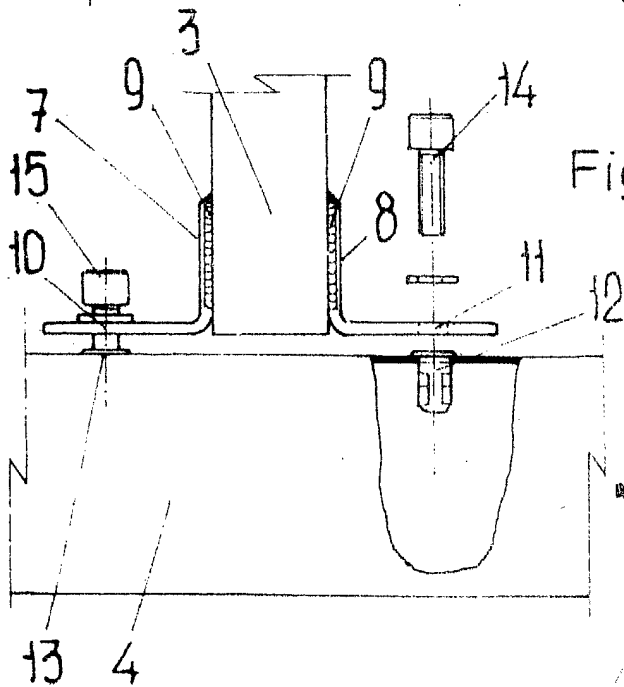


Fig. 3



ESCALA VARIABLE

Madrid, 30 de Septiembre, de 1983

BERNARDO UNGRIA