

(18) ES (21) (22)	(16) Y NUMERO 274684-
	FECHA DE PRESENTACION 12-8-82



ESPAÑA

MODELO DE UTILIDAD

16 MAYO 1984

(88) PRIORIDADES	(91) NUMERO	(92) FECHA	(93) PAIS
	81-15718	14-8-81	FRANCIA

(7) FECHA DE PUBLICIDAD	(61) CLASIFICACION INTERNACIONAL
	D06 F37/24

(8) TITULO DE LA INVENCIÓN

"URA MAQUINA LAVADORA Y SECADORA DE LAVANDERIA"

(71) SOLICITANTE (S)

N.V. PHILIPS' GLOEILAMPENFABRIEKEN (PHF 81577 ES)

DOMICILIO DEL SOLICITANTE

Groenewoudseweg 1, Eindhoven, HOLLANDA

(72) INVENTOR (ES)

Philippe de Hedouville

(73) TITULAR (ES)

(74) REPRESENTANTE

DON FERNANDO DE ELZABURU MARQUEZ

CG/.

1 El invento se refiere a una máquina lavadora y  
secadora de lavandería que comprende, en un alojamiento ex-  
terno, una cuba que está dispuesta para recibir el agua de  
lavar o de enjuagar, en cuya cuba está montado un tambor  
5 de ropa para rotación, estando suspendida la cuba cerca de  
la parte superior del alojamiento. Si la ropa lavada no  
está distribuida correctamente en el tambor, la cuba puede  
vibrar y oscilar, en particular durante el centrifugado.  
Estas vibraciones son ampliamente absorbidas por medios de  
10 suspensión elástica amortiguada del tipo que se describe,  
por ejemplo, en la Memoria Descriptiva de la Patente Fran-  
cesa 1143828. Sin embargo, es una costumbre suspender la  
cuba de una estructura cuya construcción sea tan sólida co-  
mo sea posible y que descansa en el suelo. La cuba está,  
15 por ejemplo, montada en un armazón que comprende miembros  
longitudinales, miembros transversales y miembros vertica-  
les, siendo también el alojamiento un conjunto de paneles  
fijados al mismo. La Memoria Descriptiva de la Patente  
Francesa 1520703 describe este tipo de armazón. También  
20 es corriente suspender la cuba de un alojamiento, que está  
reforzado por ejemplo con partes dobladas y nervios, y que  
está asegurado a una base firme o rígida. En ambos casos,  
el alojamiento está equipado con un panel superior horizon-  
tal que sirve por lo menos para propósitos ornamentales y  
25 que puede tener una abertura de carga de ropa, un embudo,  
una puerta, etc. en el caso de máquinas de carga por arri-  
ba.

30 Con el fin de simplificar la construcción de má-  
quinas lavadoras del tipo mencionado en el párrafo del co-  
mienzo, el invento está caracterizado porque la cuba está

1 suspendida de una placa superior rígida sustancialmente ho-  
rizontal, placa que está sujeta solamente por el aloja-  
miento externo, que comprende una envoltura vertical de pa-  
redes delgadas que descansan sobre el suelo. Así, de acuer-  
5 do con el invento, el elemento rígido que soporta la cuba  
se transfiere a una posición diferente. Dicho elemento rí-  
gido ya no es un armazón circundante o una base en el fon-  
do, sino una clase de "base en la parte superior". Las pa-  
redes delgadas del alojamiento son, por ejemplo, paredes  
10 de chapa de acero que tienen un espesor del orden de un mi-  
límetro.

Específicamente, en una realización preferida,  
la placa superior está formada por un moldeado único. Po-  
dos los elementos necesarios para suspender la cuba, hacer  
15 pivotar la puerta superior y montar la consola que acomoda  
los controles eléctricos de la máquina, pueden ser solida-  
rios con dicha placa. Su acabado de superficie puede ser  
tal que no necesite ya ser ocultado por una cubierta orna-  
mental.

20 Ya que una máquina construida de acuerdo con el  
invento no necesita una base, la parte inferior de su alo-  
jamiento puede estar equipada con patas y/o ruedas ajusta-  
bles, para soportar la máquina sobre el suelo. Es sufi-  
ciente por ejemplo interconectar las paredes del alojamen-  
to en el fondo por ménsulas angulares o miembros transver-  
25 sales que aseguren que el conjunto no está deformado.

Una realización de una máquina lavadora de acuer-  
do con el invento será descrita con mayor detalle, a modo  
de ejemplo, con referencia a los dibujos adjuntos, de los  
30 cuales:

1 la figura 1 es una vista esquemática en despiece ordenado de una máquina lavadora de acuerdo con el invento,

la figura 2 es una vista frontal de un ejemplo de una placa superior de dicha máquina, y

5 la figura 3 muestra la placa en una vista en corte tomada por la línea III-III de la figura 2.

La figura 1 muestra los elementos principales de una máquina lavadora, que puede ser del tipo de carga frontal o de carga por arriba. La cuba 1, que igual que el  
10 tambor acomodado en ella tiene un eje horizontal en el presente caso, está suspendida por cuatro resortes 2, cuyos movimientos pueden ser amortiguados, desde una placa superior rígida 3 que forma la parte superior de un alojamiento paralelepípedo 4. Este alojamiento comprende, por  
15 ejemplo, tres paredes formando una parte 5 con forma de U de chapa metálica doblada y una cuarta pared 6 que completa la parte 5 y que puede ser retirada para las reparaciones de la máquina. El alojamiento 4 puede estar dispuesto para descansar directamente sobre el piso, pero está provisto preferiblemente de patas y/o ruedas ajustables. Con  
20 el fin de mantener el distanciamiento entre las paredes de la parte con forma de U, están interconectadas por miembros transversales ligeros 7 en el fondo. Puede bastar soldar los bordes interiores de estas paredes, bordes que están  
25 doblados en ángulos rectos hacia el interior del alojamiento, entre sí.

Las figuras 2 y 3 muestran un ejemplo de la placa superior 3 en el caso de una máquina de carga por arriba. Esta placa está moldeada solidariamente de un material plástico reforzado o no reforzado, tal como un polipropileno.

1 no, poliestileno o poliéster, con un acabado de superficie  
liso. Tiene una abertura 8 para cargar la máquina y cua-  
tro emplazamientos 9 para sujetar los resortes de suspen-  
sión 2 de la cuba (no mostrada). Detrás de la abertura 8,  
5 la placa superior está formada como un compartimiento 10  
que sirve para acomodar los controles eléctricos de la má-  
quina y que puede estar cubierto por una consola 11. La  
placa 3 y el compartimiento 10 tienen un saliente periféri-  
co 12 que sirve para colocalos sobre el alojamiento 4 y  
10 que aumenta la rigidez de la placa. El espesor de las va-  
rias partes de la placa y del saliente es, por ejemplo, de  
6 milímetros.

REIVINDICACIONES

1

Los puntos que como característica de novedad se presentan para que sean objeto de esta solicitud de Modelo de Utilidad en España, por VEINTE años, son los que se recogen en las reivindicaciones siguientes:

5

1.ª.- Una máquina lavadora y secadora de lavandería, que comprende, en un alojamiento externo, una cuba que esté dispuesta para recibir el agua de lavar o de enjuagar, en cuya cuba está montado un tambor de ropa para rotación, estando la cuba suspendida cerca de la parte superior del alojamiento, caracterizada porque la cuba está suspendida de una placa superior rígida sustancialmente horizontal, cuya placa está soportada solamente por el alojamiento externo que comprende una envoltura vertical de paredes delgadas.

10

15

2.ª.- Una máquina según la reivindicación 1.ª, caracterizada porque la placa superior está formada de una pieza moldeada única.

20

3.ª.- Una máquina según la reivindicación 1.ª o 2.ª, caracterizada porque la parte inferior del alojamiento está equipada con patas y/o ruedas ajustables.

4.ª.- "UNA MÁQUINA LAVADORA Y SECADORA DE LAVANDERÍA".

25

Tal y como se ha descrito en la Memoria que an-

1. Secede, representado en los dibujos que se acompañan y para los fines que se han especificado.

Esta Memoria consta de seis hojas escritas a máquina por una sola cara.

5

Madrid,

13 JUN 1983

P.A.

Fernando de Elzaburu  
Por Poder.

1/1

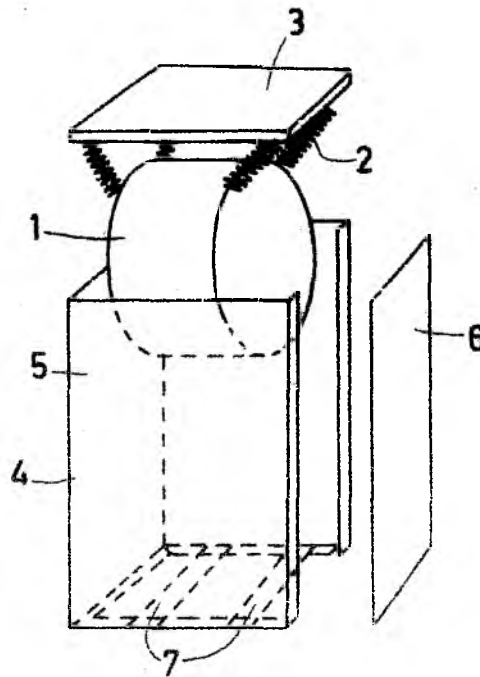


FIG. 1

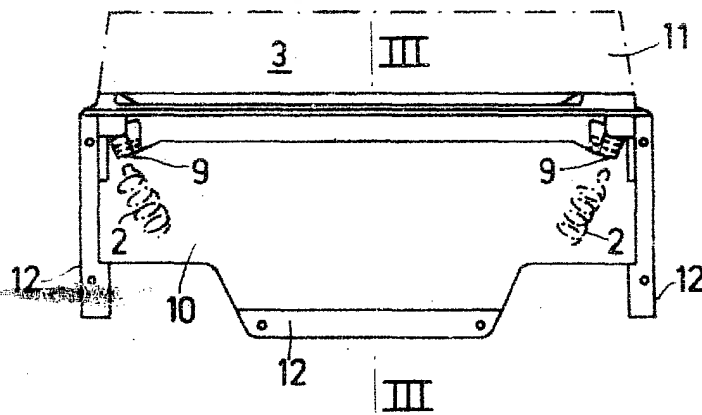


FIG. 2

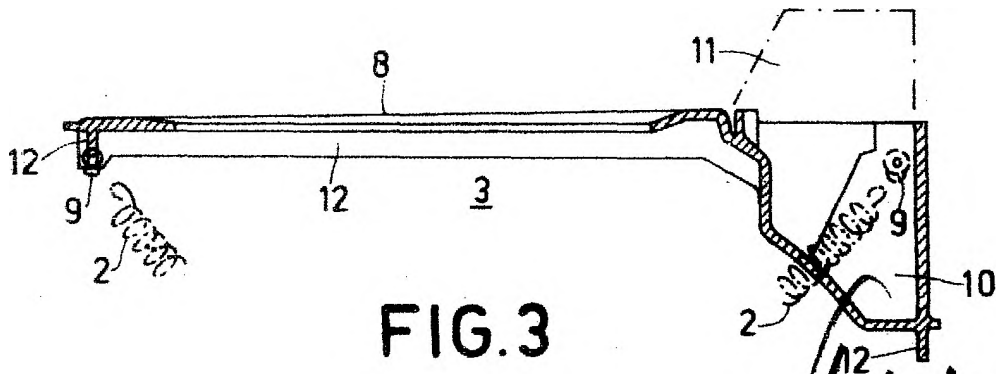


FIG. 3

Fernando de Elizaburu  
Por Poder  
PHF 81-577