



(18) ES	(11) 21	NUMERO <b>274676</b>	(10) Y
(22)	FECHA DE PRESENTACION <b>29 Septiembre 1983</b>		

**MODELO DE UTILIDAD**

**16 MAYO 1984**

ESPAÑA

(39) PRIORIDADES	(31) NUMERO	(32) FECHA	(33) PAIS
------------------	-------------	------------	-----------

(47) FECHA DE PUBLICIDAD	(81) CLASIFICACION INTERNACIONAL <b>A47 B21/03</b>
--------------------------	---

(54) TITULO DE LA INVENCIÓN  
**MESA AUXILIAR PERFECCIONADA, PARA OFICINAS.**

(71) SOLICITANTE (ES)  
**D. ANTONIO BOSCH FERRAGUT**

DOMICILIO DEL SOLICITANTE  
**Pasaje Particular Papa Juan XXIII, 6 - 402a PALMA DE MALLORCA.**

(72) INVENTOR (ES)

(73) TITULAR (ES)

(74) REPRESENTANTE  
**D. BERNARDO UNGRIA GOIBURU**

1 El Estatuto vigente sobre Propiedad Industrial,  
de 26 de Julio de 1929, en su texto refundido publicado  
el 30 de Abril de 1930, establece los caracteres de paten-  
5 tabilidad de las invenciones de tipo industrial que tienen  
por objeto obtener ventajas sobre lo ya conocido, admitien-  
do por consiguiente como patentables, las nuevas máquinas,  
aparatos, instrumentos, procesos de fabricación, etc. La  
amplitud de conceptos previstos como patentables, ha lleva-  
do al legislador a aclarar (Artº. 46) que la enumeración  
10 contenida en dicho cuerpo legal es puramente enunciativa  
y no limitativa, haciéndola extensiva incluso a los descu-  
brimientos de tipo científico (Artº. 47).

El Decreto de 26 de Diciembre de 1947, ~~re~~ratifican-  
do la Orden de 18 de Noviembre de 1935, confirma el ~~cri~~rite-  
15 rio legal de que tambien serán patentables los instrumentos  
objetos, o partes de los mismos, que aporten a la función  
a que son destinados, un beneficio o efecto nuevo, y en -  
definitiva que constituyan una mejora sustancial sobre lo  
anteriormente conocido.

20 Pues bien, a tenor de lo expuesto, y en ~~bá~~base al  
articulado que recoge los conceptos expresados, ~~de~~be ~~con~~si-  
derarse, que la invención a que se refiere la presente me-  
moria, constituye una novedad industrial, con característi-  
cas y ventajas que la hacen merecedora del privilegio de  
25 explotación exclusiva que por ella se solicita, premiando  
así los méritos de quien aporta a la industria del país una  
mejora efectiva y precisamente comprendida entre las anun-  
ciadas por la Ley como patentables. (Arts. 46 y 47 en re-  
lación con el 171, en su nueva redacción afectada por la  
30 Orden de 18 de Noviembre de 1935).

1 El objeto de la invención lo constituye una mesa  
auxiliar perfeccionada para oficinas especialmente concebi-  
da para emplazar máquinas de escribir mecánicas o electro-  
mecánicas.

5 La mesa en cuestión es del tipo trasladable, es  
decir presenta pies rodantes con generosa superficie de asen-  
tamiento lo cual asegura un centro de gravedad muy bajo ga-  
rantizando así una estabilidad a toda prueba.

10 Su construcción, enteramente de madera es muy -  
sencilla, resultando de ello un coste de fabricación bajo  
con lo cual se ofrece en el mercado a un precio muy adecua-  
do.

15 Mesas de este tipo se han construido con múlti-  
ples variaciones empleando estructuras de madera, metal e  
incluso mixtas, se las ha dotado de elementos auxiliares  
como estantes y cajones, sin embargo su efecto no ha pasa-  
do de la mente del constructor pues el usuario ha elimina-  
do los accesorios para utilizar solamente la estructura  
que soporta la máquina de escribir.

20 Existe sin embargo un elemento auxiliar que siem-  
pre ha estado presente y nunca ha sido ofrecido por el mer-  
cado, por lo menos en una presentación eficaz; se trata de  
un átril o soporte para libros u hojas que hayan de ser me-  
canografiadas.

25 Aunque la era de la mecanización se está impo-  
niendo o ya se ha impuesto en la mayor parte de las ofici-  
nas; nos estamos refiriendo, naturalmente, al dictáfono, siem-  
pre existe la necesidad de copiar mecanográficamente un -  
documento y entonces se encuentra a faltar un soporte ade-  
cuado que sea cómodo de leer y que deje libre maniobra al  
30

1 usuario.

La mesa auxiliar de oficina que constituye la invención resuelve precisamente éste tema de un modo tan simple como eficaz.

5 A tal fin, bajo la base de la mesa, se ha previsto un alojamiento para un tablero parcial o totalmente extraíble que tiene acceso por uno u otro lateral del mueble y se encuentra vinculado a un bastidor que comprende dos partes, una fija y otra móvil.

10 La parte fija constituye un medio de vinculación; de la parte móvil respecto a la mesa en la cual se han - previsto sendas entallas laterales, en una de las cuales, selectivamente, encaja y se sustenta adoptando posiciones optativas.

15 La parte móvil está constituida por un larguero al que se fija longitudinalmente el tablero, es decir por uno de sus bordes, se encuentra vinculada a la parte fija mediante un eje enclavable por medio de un vástago rematado en un pomo, permitiendo así que el tablero pueda inclinarse en cualquier posición intermedia.

20 Esta particular constitución, con las características que la definen, se verá representada en los dibujos adjuntos, permitiendo así ilustrar gráficamente una realización práctica que, sin embargo, se acompaña a título puramente ilustrativo constituyendo un puro ejemplo que no limita las posibilidades constructivas.

25 La figura uno muestra una perspectiva frontal en tanto que las figuras dos y tres muestran detalles parciales que indican las posibilidades de reglaje y uso, a derecha o a izquierda del tablero extraíble.

1

Como se aprecia en los dibujos, la mesa comprende una base 1 soportada por sendos pies laterales 2 con una base de apoyo rodante; bajo la base 1 se ha previsto el cajón 3 extraíble que constituye una bandeja de acopio de papel, hoja de copia, etc.

5

10

En los laterales de la mesa se prevén sendas entallas 4 cuya abertura es igual al espesor de los bastidores 6 y 7 del tablero auxiliar 5, dado que éste tablero se encuentra simétricamente dispuesto respecto al espesor de los bastidores 6 y 7 bastándole la vuelta para que pueda situarse por la entalla 4 del lateral derecho o izquierdo de la mesa, sirviendo en la posición más favorable al usuario.

15

El bastidor, por su parte móvil 7 se encuentra vinculado mediante un eje roscado a la parte fija 6, dicho eje rematado en un pomo 9 permite fijar la parte móvil en cualquiera de las posiciones que pueda adoptar en la rotación alrededor de su eje.

20

Por otro lado, la parte fija 6 del bastidor puede, en cualquiera de las entallas 4 de la mesa, situarse perpendicularmente respecto al borde de la base o bien inclinarse hacia adelante, tal y como se representa en la figura 2 de los dibujos o en sentido opuesto; dicho de otro modo el tablero 5 puede, con excepción de la altura, regularse en cualquier posición e incluso cambiar de mano o desplazarse hacia adelante o hacia atrás.

25

30

La tolerancia o huelgo existente entre el espesor de la parte fija 6 del bastidor del tablero 5 y la entalla 6 es suficiente para permitir el paso de la parte fija 6 sin que por ello pierda sujeción.

1 De éste modo tan sencillo es factible regular la  
posición del tablero 5 respecto al lector de modo que co-  
modamente sentado y con el teclado de la máquina de escri-  
bir a su alcance pueda transcribir el contenido de cual-  
5 quier texto dispuesto sobre el tablero.

10

---

15

---

20

---

25

---

30

---

1  
5  
10  
15  
20  
25  
30

Hecha la descripción a que se refiere la memoria que antecede, es preciso insistir en que los detalles de realización de la idea expuesta, pueden variar, es decir, que pueden sufrir pequeñas alteraciones, basadas siempre en los principios fundamentales de la idea, que son en esencia los que quedan reflejados en los párrafos de la descripción hecha. En efecto, el Artículo 48 del Estatuto vigente sobre Propiedad Industrial, establece como no patentables, en su apartado tercero, "los cambios de forma, dimensiones, proporciones y materias de un objeto ya patentado" fijando así el criterio del legislador en el sentido de que patentada una idea que pueda dar lugar a una realidad práctica e industrializable, nadie podrá apoyarse en ella para, a pretexto de haber introducido ligeras modificaciones, presentarla como nueva y propia.

Este principio, en cuanto al alcance de la protección del objeto patentado se refiere, se halla confirmado por numerosas Sentencias del Tribunal Supremo, y entre ellas, como más terminantes, en las de fecha 16 de Octubre de 1954, 23 de Enero de 1959, 20 de Marzo de 1964 y otras.

Establecido el concepto expresado, en cuanto a la amplitud que debe darse a la protección solicitada, se redacta a continuación la Nota de Reivindicaciones, de acuerdo con lo que se establece en el último párrafo del apartado tercero del Artículo 100 de la Ley, sintetizando así las novedades que se desean reivindicar:

NOTA DE REIVINDICACIONES

En resumen, el privilegio de explotación exclusiva que se solicita, recaerá sobre las reivindicaciones siguientes:

1  
5  
10  
15

1a.- " MESA AUXILIAR PERFECCIONADA, PARA OFICINAS ", que siendo del tipo utilizado para emplazar máquinas de escribir que comprende una base sustentado por piés rodantes y provisto de un cajón extraíble; caracterizado esencialmente porque bajo la base se ha previsto un alojamiento para un tablero extraíble parcial o totalmente, el cual tiene acceso por uno u otro lateral del mueble y se encuentra vinculado a un bastidor que comprende una parte fija y otra móvil, constituyendo la parte fija medio de vinculación de la parte móvil respecto a la mesa en la cual se han previsto sendas entallas laterales en una de las cuales, selectivamente, encaja y se sustenta adoptando posiciones optativas con la particularidad de que la parte móvil, constituida por un larguero al que se fija longitudinalmente el tablero, está vinculada a la parte fija mediante un eje enclavable por medio de un vástago rematado en un pomo, mediante el cual el tablero puede inclinarse en cualquier posición intermedia.

20

2a.- Se reivindica por último como objeto sobre el que ha de recaer el Modelo de Utilidad que se solicita: " MESA AUXILIAR PERFECCIONADA, PARA OFICINAS ".

25

Todo ello tal y como se representa y describe en la presente memoria descriptiva que consta de ocho páginas mecanografiadas y dibujos adjuntos.

Madrid, 29 Septiembre 1983

BERNARDO UNGRIA

P.P.



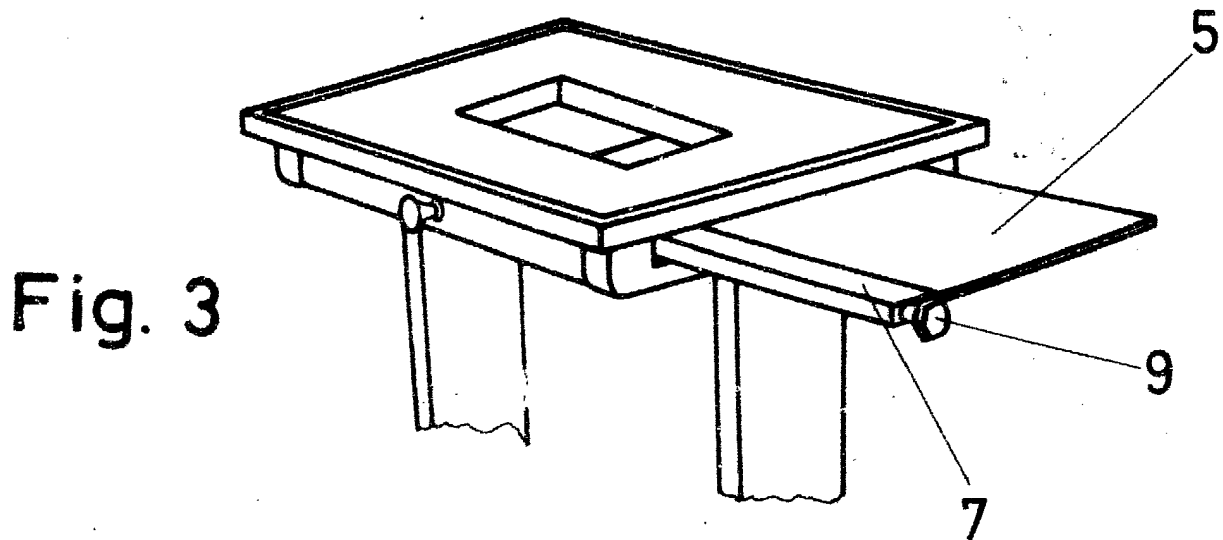
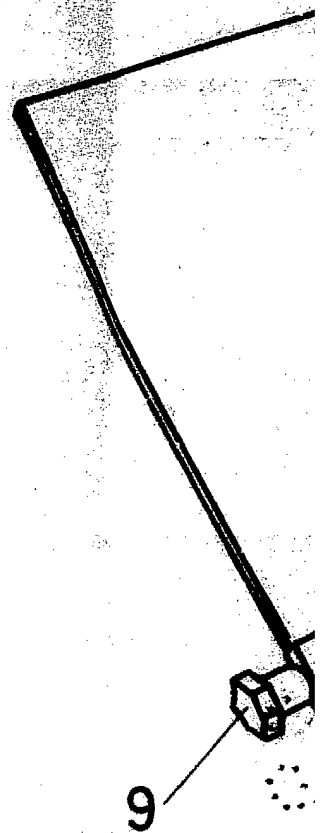
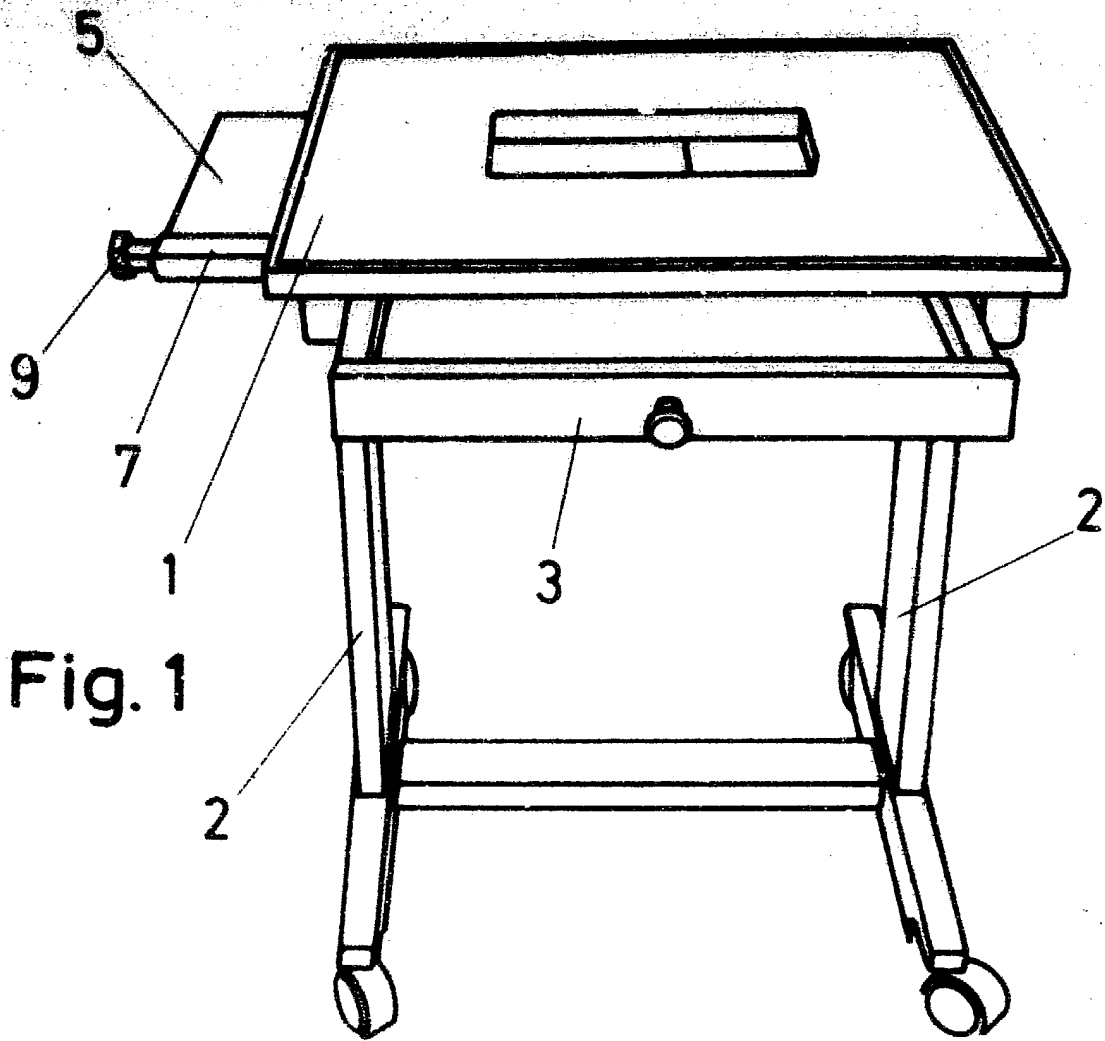
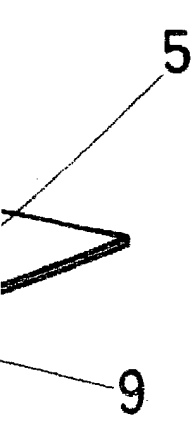
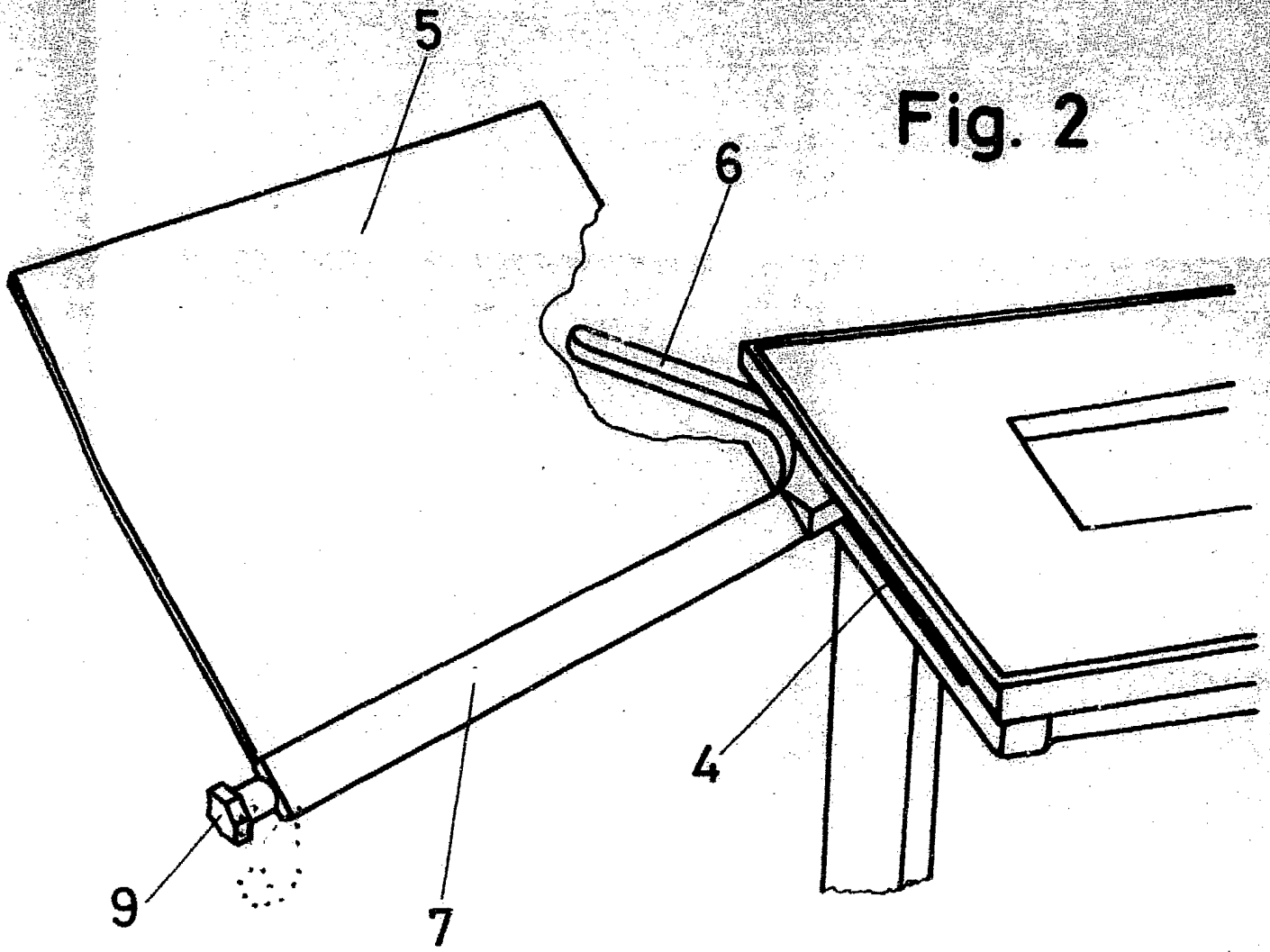


Fig. 2



ESCALA VARIABLE  
Madrid, 29 de SEPTIEMBRE de 1983  
BERNARDO UNGRIA