

(19) ES (11) (21) (22)	NUMERO 274665 (10) Y
	FECHA DE PRESENTACION 16 MAYO 1984



ESPAÑA

MODELO DE UTILIDAD

16 MAYO 1984

(30) PRIORIDADES:	(32) FECHA	(33) PAIS
(31) NUMERO		
- -	- -	- -

(47) FECHA DE PUBLICIDAD	(51) CLASIFICACION INTERNACIONAL
	G09F11/10

(54) TITULO DE LA INVENCION

"Señalizador para conducciones"

(71) SOLICITANTE (SI)

APARELLAJE ELECTRICO, S.A.

DOMICILIO DEL SOLICITANTE

Numancia nº 68, BARCELONA.

(72) INVENTOR (SI)

- -

(73) TITULAR (SI)

(74) REPRESENTANTE

M. Curell Suñol

R-1966-130

MEMORIO DE UTILIDAD

por VEINTE años

solicitado en España a favor de APARILLAJE ELECTRICO, S.A.,
entidad española, domiciliada en calle Numancia n.º 60,
5. BARCELONA, por "Señalizador para conducciones". - - - - -

MEMORIA DESCRIPTIVA

La presente invención se refiere a un señalizador
para conducciones, eléctricas, ópticas o de fluidos, de apli-
cación en instalaciones que comporten una pluralidad de con-
10. ducciones que deben ser debidamente reconocibles en forma por
señalada. - - - - -

En la práctica, para el expresado fin, las citadas
conducciones son provistas de medio más o menos improvisa-
do, tales como etiquetas que se sujetan por atado o por pe-
15. gado, o mediante cajetinas atadas a los cables, que alojan
tipos unitarios componiendo la referenciación del cable, lo
cual no asegura la necesaria permanencia ni la adecuada legi-
bilidad de las inscripciones, y hace extremadamente lenta la
realización de los elementos de identificación. También se
20. utilizan unos cuerpos tubulares, aptos para autorretenerse

alrededor de una conducción y susceptibles de ostentar signos para la identificación de la misma, lo cual dignifica una realización idónea para el fin propuesto. - - - - -

Esta invención se propone, a partir de los citados cuerpos tubulares, dotar a los mismos de unas mejores condiciones tanto en lo referente a su autorretención como a la durabilidad y legibilidad de los referidos signos, y obtener con muy pocos tipos del tubo propuesto, la aplicación y cumplimiento a todos los diámetros de cables utilizados normalmente en la práctica. - - - - -

El señalizador de referencia se caracteriza porque está constituido de un cuerpo tubular elástico, de longitud adecuada a la inscripción que debe ostentar, que presenta un repliegue entrante, en forma de omega que, por su expansibilidad, determina junto con la cara interior cilíndrica opuesta del cuerpo las zonas de adaptación contra la periferia de una conducción cilíndrica aplicada axialmente, cuyo cuerpo posee una zona exterior aplanada, correspondiente con la antes citada cara interior para asiento de la conducción, y unas zonas adyacentes a la anterior formando vértice exterior redondeado, con mayor grueso que en el resto del cuerpo, mientras que los dos frentes del cuerpo poseen corte angular entrante y saliente respectivamente, para el mutuo encaje con otros cuerpos iguales en juxtaposición, estando provista la mencionada zona exterior aplanada de unos signos

15.

20.

25.

de identificación impresa y de una o más capas de barniz transparente, protector y adherente. - - - - -

5.

Otros objetos y características de la invención se irán dando a conocer en detalle a lo largo de la descripción que sigue, haciendo referencia a los dibujos ilustrativos que la acompañan. En los dibujos: - - - - -

Figura 1, es una vista en planta del señalizador objeto de la invención. - - - - -

10.

Figura 2, es una vista en planta del mismo señalizador aplicado en una conducción. - - - - -

Figura 3, es una vista en perspectiva referida a elementos según la figura 2. - - - - -

15.

Figura 4, es una vista de frente de un cuerpo señalizador, dotado de un signo de identificación, relacionado con otros cuerpos situados alrededor de una conducción.

20.

Un señalizador para conducciones, con arreglo a la invención, consiste en un cuerpo tubular de longitud adecuada al tamaño de la inscripción a ostentar, a modo de anillo elástico, que posee un repliegue interior 1 en forma de omega, según la figura 1, formando una superficie 2 que, junto con la cara interior opuesta 3, de forma cilíndrica, componen las zonas de aplicación contra una conducción 4 introducida por el cuerpo, como se observa en la figura 2, siendo ello factible por la expansibilidad que proporciona el citado repliegue 1. - - - - -

25.

La cara exterior 5 correspondiente a la citada cara interior cilíndrica 3, tiene forma aplanada, por lo que las venas inmediatas forman un vértice redondeado 6 en el que el cuerpo alcanza mayor espesor que en el resto incluyendo un flanco 7. - - - - -

5.

Además, los flancos anterior y posterior del cuerpo están cortados en ángulo, como se observa con mayor claridad en la figura 4, por lo que resultan unas aristas saliente 8 y entrante 9. Ello permite ensamblar establemente una sucesión de cuerpos en el número necesario para completar los signos necesarios, mostrando conjuntamente su cara aplanada 5. - - - - -

10.

En la citada cara aplanada figura un signo 10, que puede ser un número, como en el presente ejemplo gráfico, una letra, un trazo convencional u otra forma adecuada para los fines de la identificación convencional con respecto a la conducción 4. - - - - -

15.

La cara aplanada 5 sufre un tratamiento posterior o previo a la impresión 10, consistente en extender de forma continuada y regular una capa 11 de un barniz transparente y adherente, de efecto protector para la disposición señalizadora, la cual se lleva a cabo mediante impresión por tintas de serigrafía u otras de tipo topográfico, por grabado en caliente, por técnica de transferencia, u otros sistemas idóneos. Con el empleo de dicho barniz 11 se consi-

20.

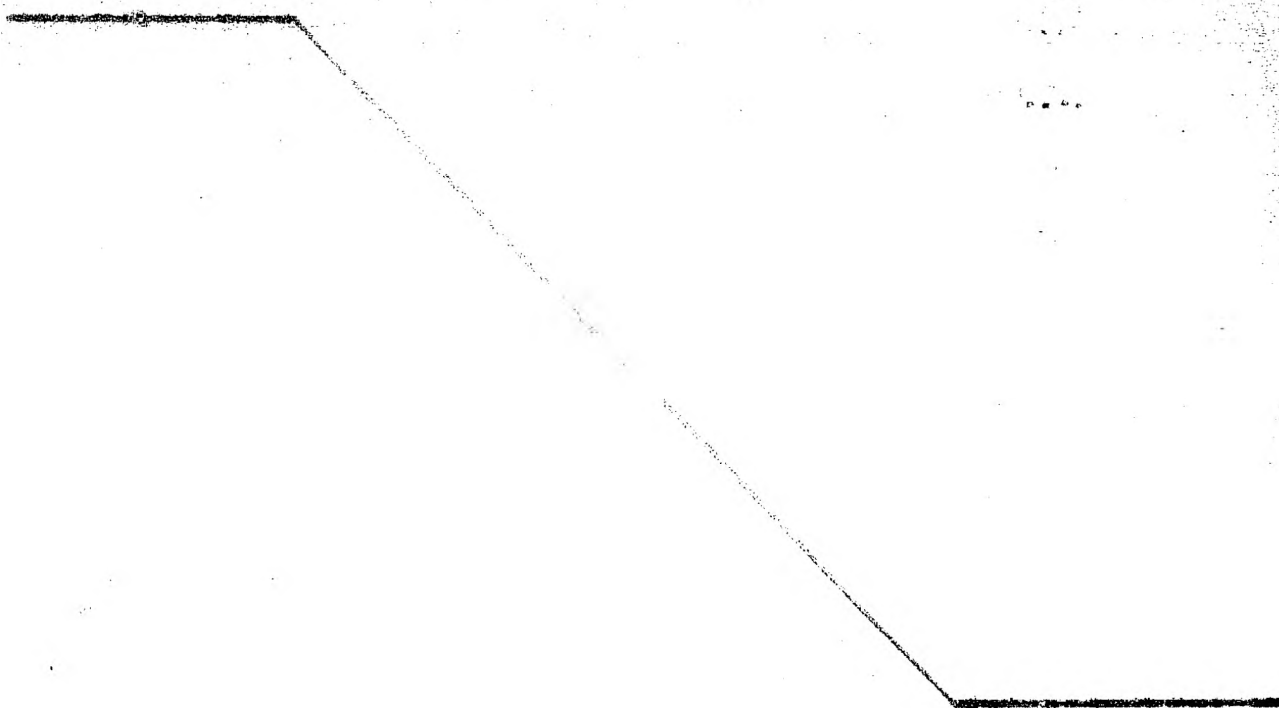
25.

que una duración ilimitada de los signos de identificación
impresos. - - - - -

9. Eventualmente, con el fin de lograr una mayor ga-
rantía en la permanencia de la impresión 10, pueden extender-
se dos capas del citada barniz 11, de igual o distinta cali-
dad, una antes y otra después de dicha impresión. - - - - -

10. Describas convenientemente las características de
la invención, se hace constar que en la misma podrán intro-
ducirse cuantas variantes de detalle pueda aconsejar la ex-
periencia, siempre que con ellas no se modifique la esencia-
lidad de la misma. - - - - -

A los efectos consiguientes, se declara de nove-
dad, utilidad y propiedad para España, sus territorios y
plazas de soberanía, las reivindicaciones que siguen. - - -



REIVINDICACIONES

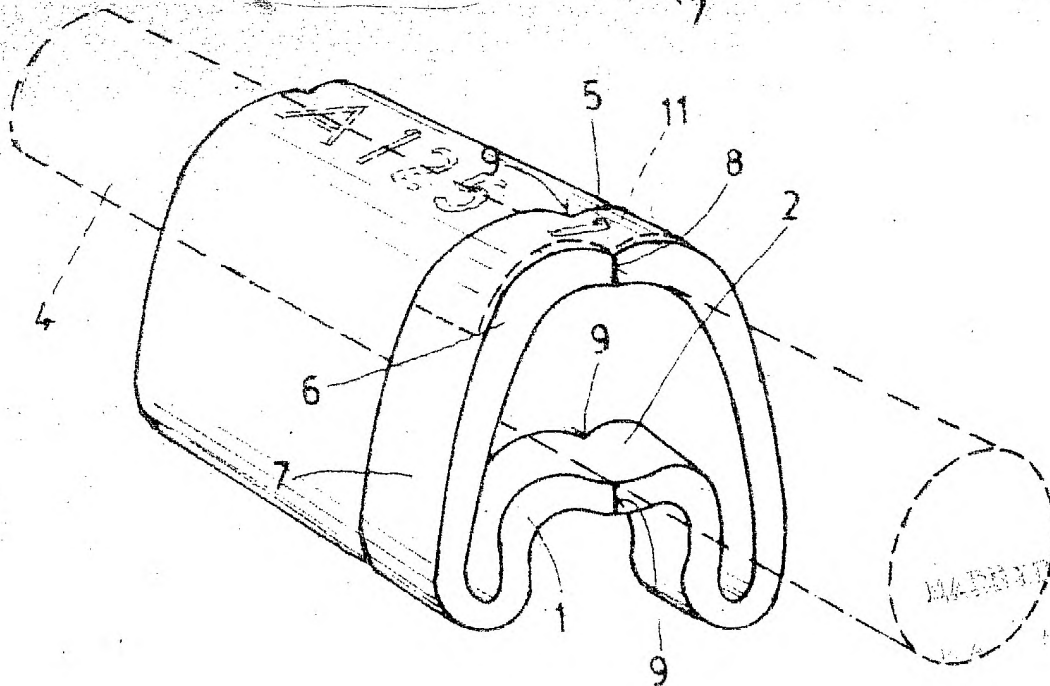
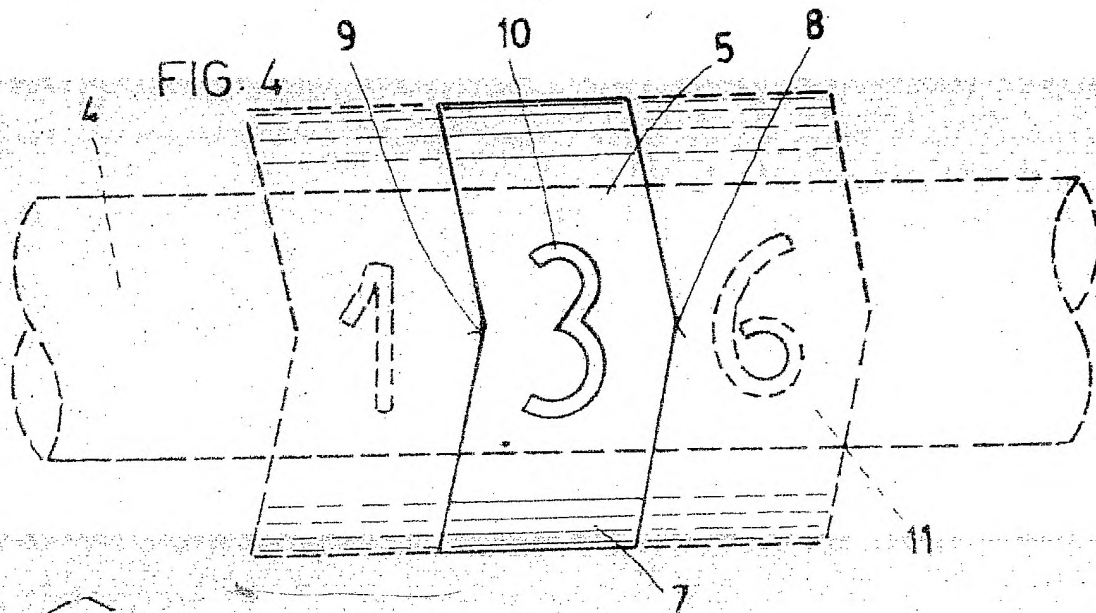
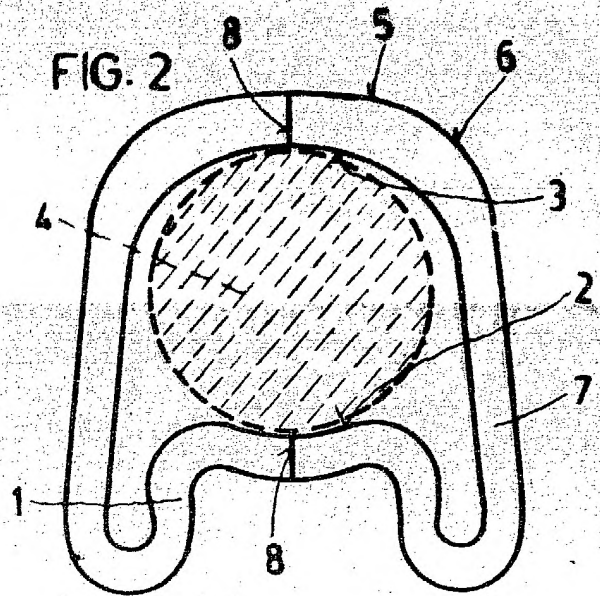
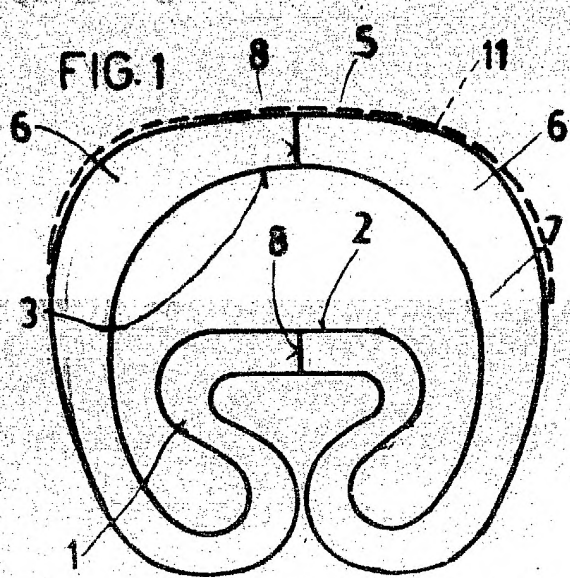
1.- Señalizador para conducciones, caracterizado porque está constituido por un cuerpo tubular elástico, de longitud adecuada a la inscripción a ostentar, que presenta un repliegue entrante, preferentemente en forma de omega, que por su expansibilidad, determina junto con la cara interior cilíndrica opuesta del cuerpo las zonas de adaptación contra la periferia de una conducción cilíndrica aplicada axialmente, cuyo cuerpo posee una zona exterior aplanada correspondiente con la antes citada cara interior para asiento de la conducción, y unas zonas adyacentes a la anterior formando vértice exterior redondeado, con mayor grueso que en el resto del cuerpo, mientras que los dos frentes del cuerpo poseen corte angular entrante y saliente respectivamente, para el mutuo ensamblaje con otros cuerpos iguales en juxtaposición, estando provista la mencionada zona exterior aplanada de signos de identificación impresos y de una o más capas de barniz transparente, protector y adherente.

2.- "SEÑALIZADOR PARA CONDUCCIONES". - - - - -

Todo ello conforme se describe y reivindica en la presente memoria que consta de seis hojas, foliadas y autocorrelacionadas por una sola de sus caras, y de cuatro figuras que la ilustren.

RECEIVED
M. CARRIL CURIEL

[Handwritten signature]



MAR 29 1963
M. CUBA SUROL