



274616

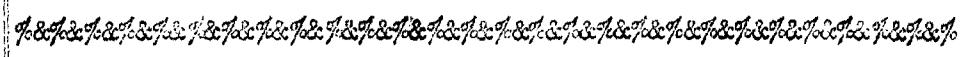
274616

P A T E N T E D E I N V E N C I O N
P O R V E I N T E A Ñ O S
E N E S P A Ñ A

solicitada a favor de Tecnifer, S.L., de nacionalidad española, con domicilio social en Valladolid, calle de Mesones de Puente Duero nº 6,

p o r

== "PERFECCIONAMIENTOS INTRODUCIDOS EN LA FABRICACION DE COMEDEROS PARA AVES" ==



M E M O R I A D E S C R I P T I V A
=====

La invención de que vamos a tratar en la presente memoria descriptiva y en los dibujos complementarios anexos, se refiere a unos importantes perfeccionamientos constitutivos que dan lugar a un nuevo tipo de comedero para aves.

5

Mediante los perfeccionamientos objeto de la invención se consigue un comedero para aves que ofrece las siguientes particularidades:



10 a) La posibilidad de ser extensible, por aco-
plamiento a testa de varios tramos de canalón, apoyados
y unidos por medio de una pieza especial con la ventaja
de poder adaptarse a gallineros de mayor o menor número
de aves, formando un canal continuo utilizable en galli-
neros de distinta longitud, pudiendo formar con un mismo
15 material varios circuitos de la forma y longitud apropia-
da a las necesidades de cada caso.

b) Es regulable en altura, de modo que sirve
para aves de distintas edades y tamaño, siendo utilizable
en gallineros con mas o menos espesor de la cama.

20 c) Evita los desperdicios de pienso, gracias al
especial perfil dado al canalón que impide que las aves
arrastran el pienso fuera del comedero con el pico.

Con el fin de facilitar la comprensión de la
descripción que vamos a efectuar de las características
25 constitutivas del comedero resultante al fabricarlo según
el invento, nos auxiliaremos de la adjunta lámina de di-
bujos en la que representamos un ejemplo de realización
que, precisamente por eso, debe interpretarse con el mas
amplio criterio y sin restricción alguna en cuanto a de-
30 talles secundarios.

Los mencionados dibujos nos muestran en sus
distintas figuras como sigue:

35 Fig. 1.- Perspectiva de un comedero compuesto
de varios tramos, con la posibilidad
de añadirle cuantos otros tramos se
desea, para hacerlo mas largo.

Fig. 2.- Vista frontal en alzado de una columna
soporte con su pie, para que se vean



40

los orificios de sujeción de los soportes de los canalones.

Fig. 3.- Vista de perfil del soporte, sin el canalón.

Fig. 4.- Lateral en alzado de un tramo de canalón, desmontado.

45

Fig. 5.- Sección transversal o perfil de dicho canalón.

50

Fig. 6.- Perspectiva de una de las piezas utilizadas para soportar los canalones, que son las que permiten colocarlos a diferentes alturas en las columnas de sustentación.

55

De acuerdo con los referidos dibujos y señalando en ellos con acotaciones numéricas sus diferentes partes, vemos que este nuevo comedero está constituido como sigue:

60

Comprende unas viguetas señaladas con -1- que constituyen los pies de apoyo en el suelo del conjunto y que, aun cuando pueden adoptar cualquier sección, es preferible la de U, con dos amplias aletas -2-: una a cada lado, que sirven para evitar que se hundan en la cama de los gallineros.

65

En cada uno de los citados pies -1- va solidariamente montada, verticalmente, una vigueta -3-, con sección preferentemente en U, aunque puede adoptar cualquier otra, e incluso ser un tubo o una barra, que tiene en una de sus caras unos orificios -4-, alineados y debidamente espaciados (figura 2).

Tambien comprende unas piezas especiales -5-



70

(figura 6), constituidas por una banda de plancha, debidamente doblada, transversalmente, para formarle una porción horizontal -6- con una lengüeta -7-, preferentemente en cola de milano; otra porción inclinada -8- de la que se corta parcialmente un trozo -9- al que se le conforman unas lengüetas para que, al doblarlo e introducir dichas lengüetas en unos orificios de la porción horizontal -6-, constituya un puntal de refuerzo del plano inclinado -8-, poseyendo una tercera porción horizontal -10-, paralela a la -6-, con un amplio orificio -11- a fin de que sirva de abrazadera.

75

80

En cada una de las piezas -5- va soldada, o unida por cualquier otro medio, una plancha alargada -12-, doblada transversalmente para darle un perfil semejante al del canalón del comedero de que luego se hablará. Estas planchas -12- tienen dos de sus porciones mayores dobladas en ángulo, formando la cuna de asentamiento de los extremos de los canalones -15- y otras dos porciones menores superiores en las cuales van soldadas o unidas por otro medio unas varillas puente -13- con una asa -14- para servir de alojamiento o elemento de sujeción a un cordón, cable u otro medio de cualquier naturaleza que impida que las aves se suban al canalón, puesto que dicho elemento se tendrá sobre los diversos puentes -13- del comedero y longitudinalmente sobre él.

85

90

95

Los soportes -5-12-, que como ya se dijo van unidos, se montan a las columnas -3-, abarcándolas con la abrazadera -10-, e introduciendo la lengüeta -7- en uno de los orificios -4- (que, como puede verse en la figura 2, tienen dos diámetros distintos), formando así unos so-



100 portes apropiados para alojar en ellos los extremos enfrentados de dos canalones -15-, según se aprecia en la fig. 1.

105 Los mencionados canalones -15-, están integrados por planchas dobladas longitudinalmente, ofreciendo un fondo angular de paredes inclinadas y convergentes hacia el centro, de modo que obligan al pienso a concentrarse en el canal central que forma el ángulo de doblez para que no se disperse y forme siempre masa aunque vaya reduciéndose la cantidad existente al irse consumiendo. Dichas paredes inclinadas que se señalan con -16- y -17- (figura 5) tienen en su parte superior otras dos paredes 110 menores -18- y -19-, también inclinadas pero ya hacia el centro, cerrando la abertura, doblándose sus bordes hacia adentro para constituir dos pestañas -20-21- que son las que impiden la expulsión del pienso fuera del comedero.

115 Como puede deducirse de lo expuesto y representado, disponiendo tramos de canalones -15- enfrentados a testa, con sus extremos apoyados y alojados dentro de los soportes de unión -12-, podemos conseguir comederos tan largos como se quiera. Asimismo, para variar la altura del comedero respecto al suelo, no se precisa más que tirar hacia arriba y hacia afuera ligeramente, de las piezas -5-, corriendolas hacia arriba o hacia abajo a lo largo de las columnas -3-, volviendo a introducir las lengüetas -7- en los orificios -4- situados a la altura requerida, con la ventaja de no requerir tornillos 125 ni otros medios de fijación.

El comedero descrito puede emplearse como comedero estático de alimentación de las aves, llenándolo ma-



130 nualmente, pero tambien puede adaptarsele cualquier dispositivo automático de alimentación del pienso, llenándolo con cadenas de cualquier forma, que se deslicen mecánicamente por dentro del canalón.

135 Finalmente conviene advertir la posibilidad de que se fabrique en variedad de tamaños, formas y materiales y con las modificaciones de los detalles accesorios que se crea necesario, siempre que no se altere lo esencial que se expone en la siguiente

N O T A
=====

140 Los puntos nuevos y de propia invención que se presentan para su reivindicación en esta Patente de Invención, son:

145 1º.- Perfeccionamientos introducidos en la fabricación de comederos para aves, según los cuales los pies de apoyo se constituirán mediante unas viguetas debidamente espaciadas, provistas de amplias pestañas a ambos lados formando zonas planas que impiden el hundimiento en las blandas camas del gallinero, en cuyos pies se montarán normalmente a ellos unas columnas verticales a las que se dotará de unos orificios alineados y espaciados dispuestos en una de sus caras.

155 2º.- Perfeccionamientos introducidos en la fabricación de comederos para aves, de acuerdo con los cuales en cada columna vertical de las mencionadas en la precedente reivindicación va montado un dispositivo de anclaje y unión a la columna de los soportes de los canales del comedero, que permite fijarlos a diferentes alturas regulables a voluntad, constituyéndose dichos dispositivos mediante una abrazadera que abarca a la columna



160 y es corrediza en ella y una porción inclinada en forma de caballete de apoyo, mas un brazo provisto de una lengüeta capaz de introducirse en cualquiera de los orificios alineados practicados en la columna de sustentación.

165 3^a.- Perfeccionamientos introducidos en la fabricación de comederos para aves, según los cuales, en cada dispositivo corredizo de unión a las columnas mencionado en la reivindicación anterior, va solidariamente montado un soporte en forma de abrazadera abierta de un perfil semejante al de los canalones, de suficiente anchura para que puedan apoyarse en su interior los extremos enfrentados de dos canalones, de tal modo que permiten hacer extensible el comedero y tan largo como se quiera, añadiendo canalones y los correspondientes pies y columnas de sustentación, con los soportes de enchufe y
170 unión de unos canalones a otros, poseyendo estos dispositivos de unión y enchufe de canalones, unos puentes transversales que servirán a su vez de soporte a un cordón, cable u otro medio apropiado, tendido longitudinalmente sobre el comedero, para impedir que las aves se suban al canalón.

175 4^a.- Perfeccionamientos introducidos en la fabricación de comederos para aves, según los cuales a las paredes de los canalones que componen el comedero propiamente dicho, se les dispone en posición inclinada, convergentes hacia el ángulo de doblez longitudinal situado en
180 el centro del fondo, dotándoles de dos paredes longitudinales en su parte superior, cerrando ligeramente la - abertura y en los bordes de estas paredes de una pestaña longitudinal en cada uno, doblada hacia el fondo, de tal



190 modo que constituyen dos aletas de retención que impiden
la expulsión del pienso al exterior del comedero. Y

195 5º.- "PERFECCIONAMIENTOS INTRODUCIDOS EN LA FABRICACION DE COMEDEROS PARA AVES", de conformidad en un todo en lo esencial y fines industriales a lo descrito en la precedente memoria descriptiva y gráficamente representado en los adjuntos planos para su mejor comprensión.

Esta memoria consta de OCHO hojas escritas o mecanografiadas por una sola cara a doble espacio en 195 líneas.

Madrid, 5 de Enero de 1962

Por autorización de la interesada.

Fig. 6

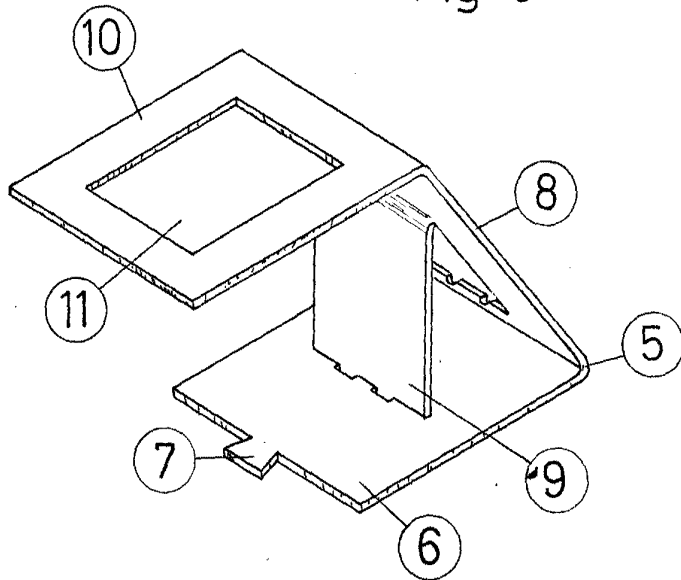


Fig. 2

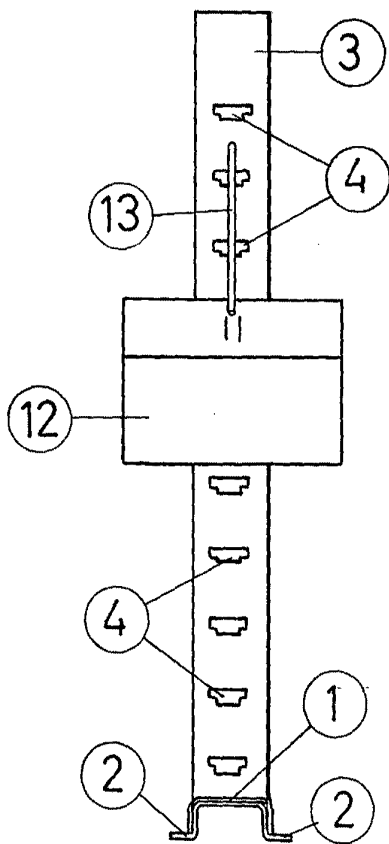
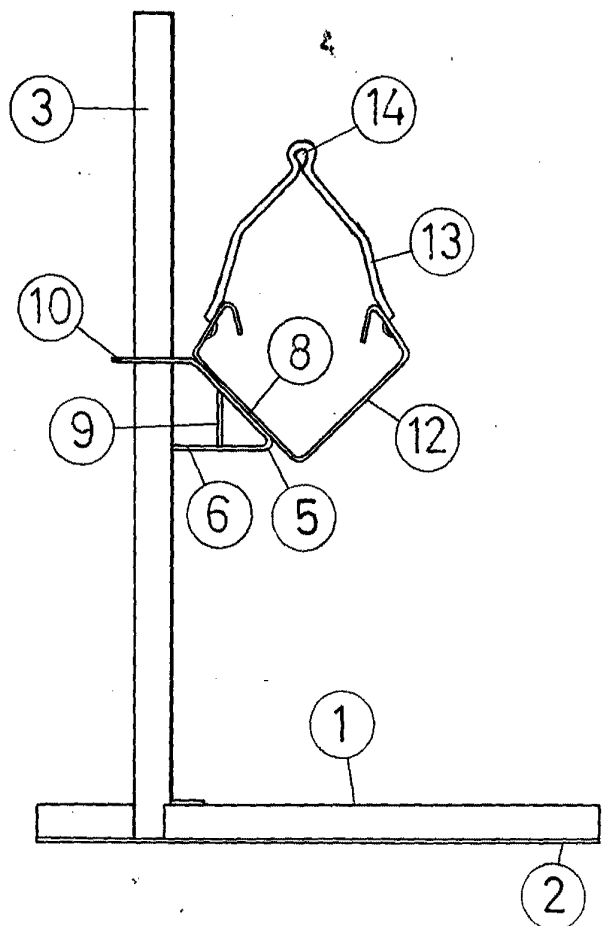


Fig. 3



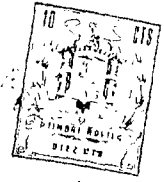
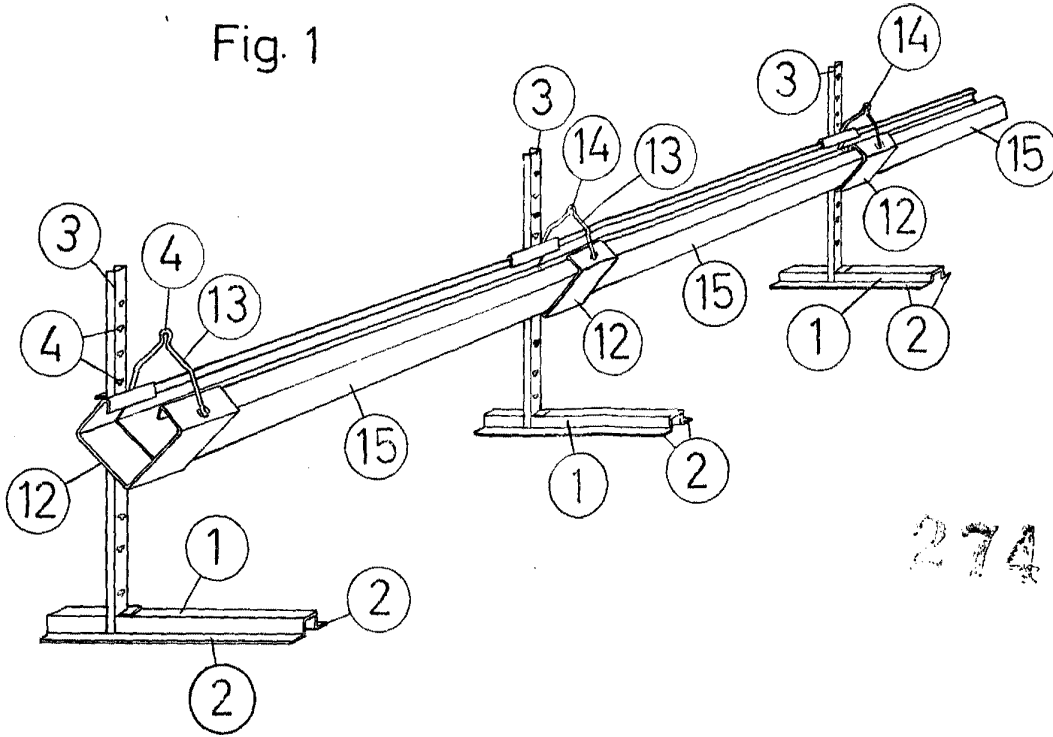


Fig. 1



274616

Fig. 4

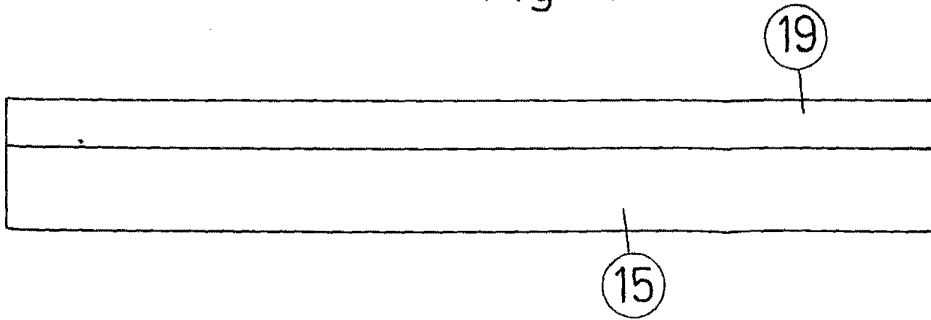
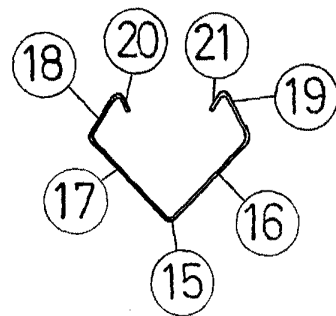


Fig. 5



Madrid, Enero 1962

P.A.

Escala variable