



274595

274595

MEMORIA DESCRIPTIVA

que se acompaña a

la solicitud de una

PATENTE DE INVENCION, por veinte años en ESPAÑA, a favor de DON JOSE NANDO BOU, de nacionalidad española, con residencia en VALENCIA, calle de Adresadors, núm. 4

por

"PERFECCIONAMIENTOS EN LAS CABEZAS, CON LLAVE INCORPORADA, PARA BOTTILLAS DE GAS Y OTROS FLUIDOS"

Inventor: El solicitante.--



7658

5 La invención a que se refiere la presente Memoria constituye una novedad Industrial, con características y ventajas que la hacen merecedora del privilegio de explotación exclusiva que por ella se solicita, de acuerdo con las prescripciones del Estatuto vigente sobre Propiedad Industrial, de fecha 26 de Julio de 1.929, texto refundido publicado el 30 de Abril de 1.930.

10 Todas las botellas contenedoras de gas y otros fluidos, están dotadas de una válvula de seguridad que se cierra automáticamente, y que se abre por la penetración de un cabezal que lleva incorporada una llave, con mando a voluntad, destinada a permitir la salida del caudal necesario que ha de consumirse.

15 Quiere decirse, por consiguiente, que el cabezal se constituye en cámara contenedora del gas o fluido de que se trate, y únicamente la llave es el medio por el que se cierra su paso. Es natural, pues, que cuando la llave, por su repetido uso, sufre alguna avería, salga el fluido incontenible, hasta tanto que el cabezal se desmonta y actúa la válvula de seguridad.

20 Por otra parte es necesario que el cabezal ajuste herméticamente sobre la boca de la botella, siendo muy expuesto, por cuanto que la junta utilizada para el cierre, puede estropearse muy fácilmente y el escape de fluido producirse también.

25 La invención propone un cabezal, con llave incorporada, en el que la acción sobre la válvula de seguridad de la botella, únicamente se produce cuando se actúa sobre el mando de la llave, a cuyo fin esta está relacionada con un espigón que realiza la penetración sobre la válvula en cuestión cuan-

30

274595



do se hace girar el mando de la llave.

De igual modo, el cabezal, está dotado de medios propios de anclaje integrados por elementos en forma de mordaza que, accionados por una pieza concéntrica, reduce su diámetro lo suficiente para que no pueda desmontarse si no es a voluntad del usuario.

Se aprovecha de este modo la automaticidad del cierre de la válvula de seguridad de la botella para establecer su comunicación directa con el exterior, pudiéndose regular, como en los casos usuales, el caudal de fluido necesario en cada caso.

Los perfeccionamientos en cuestión han sido representados esquemáticamente en los dibujos que se adjuntan, que corresponden a las siguientes partes:

Figura 1ª.- En esta figura se representa en cuatro posiciones el collarín de anclaje del cabezal sobre la válvula de seguridad de la botella.

En a) aparece la planta del dispositivo, siendo -1- el collarín con rosca exterior y -2-, los segmentos circulares de anclaje, mientras que -3- es la base del collarín. En b) aparece en alzado exterior, siendo -4- el canal periférico de la base donde se ajusta la cápsula externa o cabeza vista (no representada), mientras -5- es uno de los orificios por donde pasan los segmentos circulares de anclaje. En c) se vé un alzado en sección, en que aparecen las ventanas -5- por las que pasan los segmentos circulares. En d) aparece la planta inferior de esta pieza, apreciándose la forma exagonal de su orificio interior, de acoplamiento sobre la válvula de seguridad.

Figura 2ª.- Corresponde a los elementos exteriores

274595



65

70

75

80

85

90

del cabezal y llave. -6- es la envolvente exterior que cubre, para ocultarlo totalmente, al collarín de la figura 1ª, teniendo, al efecto, en su centro, una zona roscada -7- y por debajo de élla un asiento cónico -8- para obligar al desplazamiento radial de los segmentos. La zona superior -9- es cilíndrica y de menor diámetro y en su interior se ajusta la base -10- de la llave, cuya base se ajusta, con asiento elástico, sobre la parte superior del cuerpo de la válvula de seguridad. Los tornillos -11- están destinados al anclaje de la envolvente al collarín, sobre la garganta o canal periférico -4-. Los tornillos -12- corresponden al anclaje de la base de la llave. Esta envolvente está señalada en esta figura 2ª, con la letra e), y su planta inferior se muestra en la letra f). La llave está señalada con g), viéndose en sección, donde se aprecia su mando -13-, cuyo vástago -14- finaliza en un volante -15- con un pivote excéntrico -16- actuante sobre una leva -17- que se desplaza verticalmente y presenta un saliente inferior -18- que es el que ha de atacar a la válvula de seguridad cuando ésta ha de abrirse. Con la letra h) se señala la planta inferior de la base de la llave.

Figura 3ª.- Aparece el dispositivo en conjunto, mostrándose la acción de los segmentos circulares en su penetración radial, cuando sobre ellos actúa la zona cónica de la envolvente, de tal modo que se ancla definitivamente sobre la parte externa de la válvula de seguridad, en virtud del giro dado a esta envolvente que determina la aproximación de la base de la llave a la parte superior de la envolvente de la válvula que tiene, al efecto, un asiento elástico.



274595

95 El funcionamiento del cabezal, de acuerdo con los perfeccionamientos, se basa: Hará su anclaje en la botella, en el accionamiento de los segmentos circulares que se desplazan radialmente en virtud del asiento cónico previsto en el interior de la envolvente del cabezal. Para la apertura de la válvula, en el desplazamiento vertical del espigón de la llave, accionado por la excentricidad del eje de mando.

Son ventajas esenciales de los perfeccionamientos en cuestión, las siguientes:

100 1ª.- Que puede montarse sin colaboración técnica.

2ª.- Que es cómodo en su manejo.

3ª.- Resulta de una efectividad total, por lo que elimina toda clase de peligro.

105 4ª.- Tiene robustez y simplicidad en todas sus partes constitutivas.

5ª.- Por su constitución, no está expuesto a averías mecánicas.

110 Hecha la descripción precedente es necesario añadir, que los detalles de realización de la idea expuesta pueden variar, sin que por ello cambie la esencia de la invención, que es lo que se desprende de los párrafos que anteceden y lo que se reivindica en la siguiente

N O T A

115 En resumen: La Patente de Invención que se solicita, ha de recaer sobre las reivindicaciones siguientes:

120 1ª.- PERFECCIONAMIENTOS EN LAS CABEZAS, CON LLAVE INCORPORADA, PARA BOTELLAS DE GAS Y OTROS FLUIDOS, caracterizados esencialmente por el hecho de establecer como base de anclaje para la envolvente-cabezal soporte de la llave, un collarín dividido en tres secciones cilíndricas, la pri-



274595

125

mera de las cuales es la base, dotada periféricamente de una garganta para penetración de tornillos de anclaje de la envolvente-cabezal; siendo la segunda una zona central en que se encuentran practicadas ventanas radiales, en cada una de las cuales se aloja un segmento circular, retenidos por resorte o resortes, tendentes a introducirlos, y cuya parte externa queda sometida a la acción de una zona cónica interna del cabezal; quedando por último la tercera sección que es una zona cilíndrica roscada determinante del descenso necesario para el cabezal, para que actúe éste sobre los segmentos circulares y apriete la base de la llave sobre los bordes elásticos de la válvula de seguridad a la que se superpone.

130

135

2ª.- PERFECCIONAMIENTOS EN LAS CABEZAS, CON LLAVE INCORPORADA, PARA BOTELLAS DE GAS Y OTROS FLUIDOS, según la anterior reivindicación, caracterizados esencialmente por el hecho de establecer como envolvente un cuerpo cilíndrico, de varias secciones, la mayor de las cuales es la falda o base que se ancla sobre la garganta de la primera pieza, mediante tornillos radiales, con posibilidad de descenso, mediante giro a rosca, para establecer contacto entre la zona cónica interna y los segmentos circulares del collarín y obligar a éstos a cerrarse sobre la válvula de seguridad de la botella impidiendo el desprendimiento del conjunto.

140

145

3ª.- PERFECCIONAMIENTOS EN LAS CABEZAS, CON LLAVE INCORPORADA, PARA BOTELLAS DE GAS Y OTROS FLUIDOS, según las anteriores reivindicaciones, caracterizadas esencialmente por el hecho de establecer sobre la envolvente, en su parte mas elevada, una base cilíndrica que se ajusta concéntricamente y se fija mediante tornillos radiales, cuya base sirve de so-

150



274595

155

porte a los elementos de la llave, integrados por un mando que atraviesa un conducto, con prensaestopas, en el interior del cual, el mando, se solidariza con un volante dotado de una excéntrica que ataca un vástago, al que desplaza verticalmente, y cuyo vástago tiene como finalidad, el empuje de la válvula de seguridad para determinar la salida de un caudal de fluido que varía según el movimiento del mando y el desplazamiento del vástago vertical al que pone en movimiento la excéntrica; estando prolongado el citado conducto en una

160

extensión opuesta a la llave, cerrada por un tabique y con un orificio central de salida de fluido, cuyo extremo presenta una tuerca externa para el ajuste del conducto del quemador.

165

4ª.- Se reivindica por último, como objeto sobre el que ha de recaer la Patente de Invención que se solicita "PERFECCIONAMIENTOS EN LAS CABEZAS, CON LLAVE INCORPORADA, PARA BOTELLAS DE GAS Y OTROS FLUIDOS".

170

Todo tal y como queda descrito y reivindicado en la presente Memoria que consta de siete hojas escritas a máquina por una sola cara y dibujos que se acompañan.

Madrid, 14 de Febrero de 1.962

ALFONSO UNGRIA

R.P.

Figura 1ª

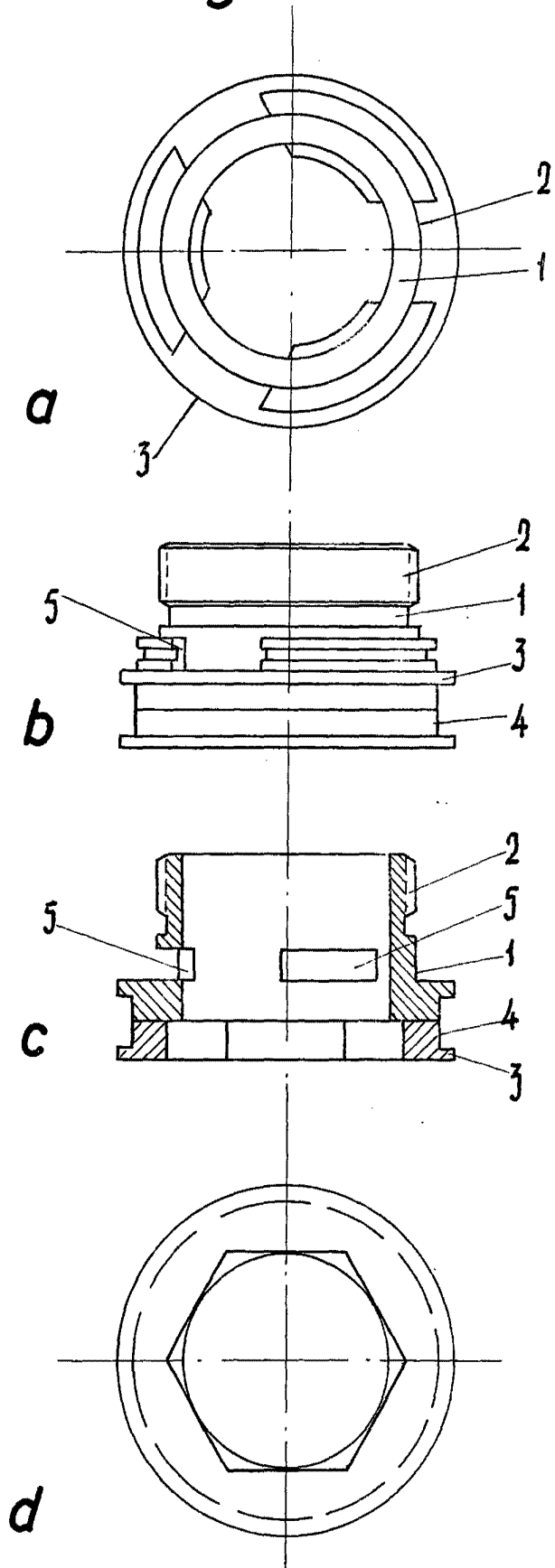
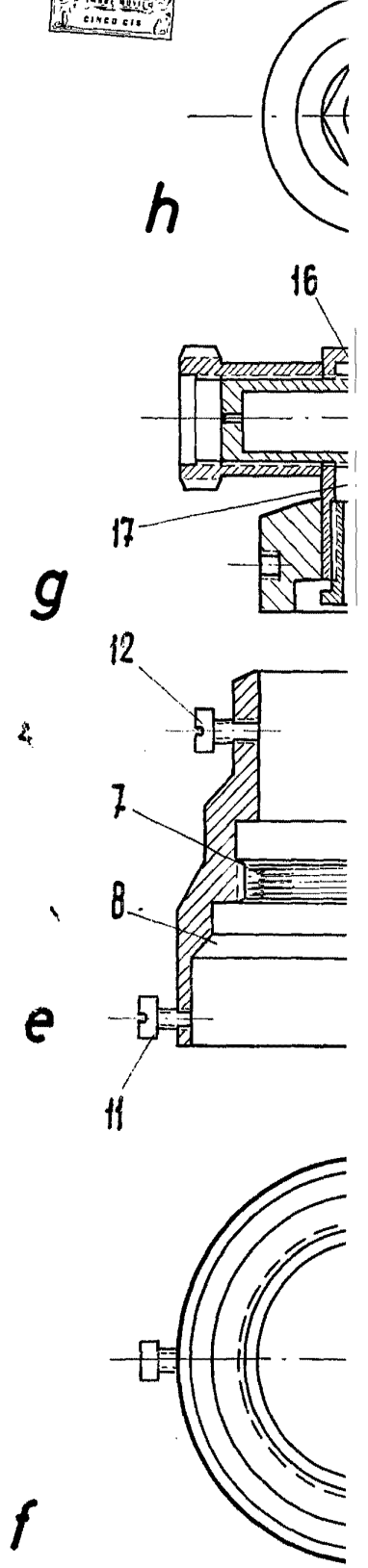


Fig.





274095

ra 2ª

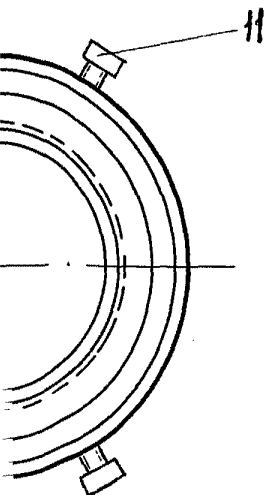
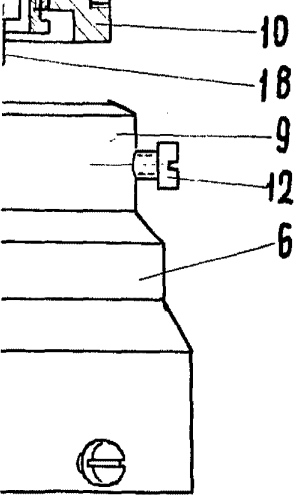
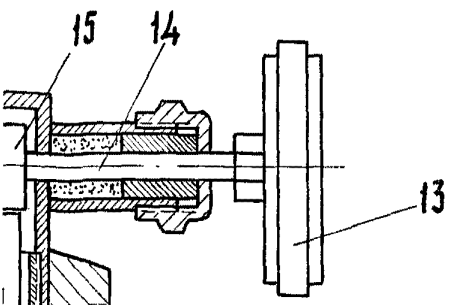
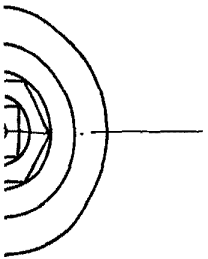
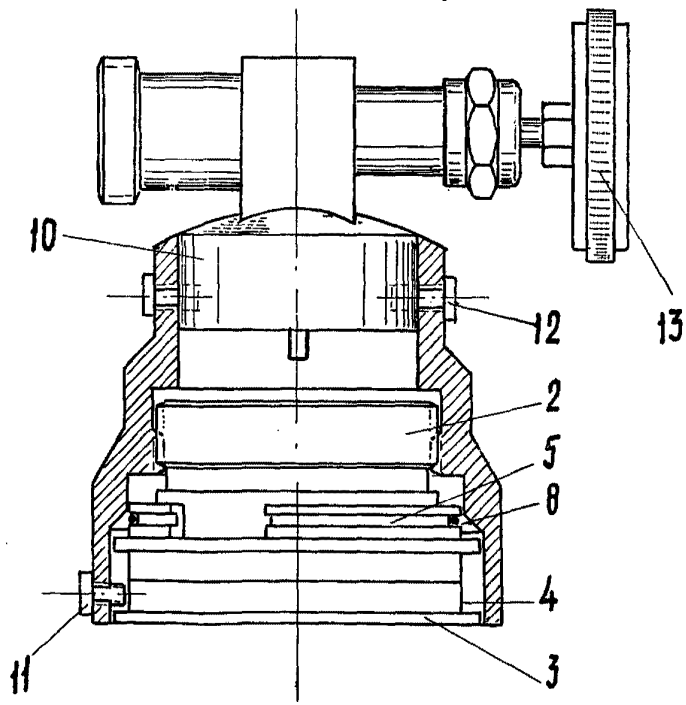


Figura 3ª



ESCALA VARIABLE

INSTRUMENTOS DE OPTICA

REPOSICION

11