

(10) ES (11) (21) (22)	NUMERO 274508	(10) Y
	FECHA DE PRESENTACION 22 Septiembre 1983	



ESPAÑA

MODELO DE UTILIDAD

16 ABR. 1984

(30) PRIORIDADES:	(31) NUMERO	(32) FECHA	(33) PAIS
-------------------	-------------	------------	-----------

(47) FECHA DE PUBLICIDAD	(51) CLASIFICACION INTERNACIONAL B01L 3/14
--------------------------	---

(54) TITULO DE LA INVENCIÓN	
PROBETA PERFECCIONADA PARA DRENAJE.	

(71) SOLICITANTE (S)	
DEX MEDICAL, S.A.	

DOMICILIO DEL SOLICITANTE	
C/ Julio Galve y Brusson, s/nº 4º 1ª BADALONA (Barcelona)	

(72) INVENTOR (ES)	
--------------------	--

(73) TITULAR (ES)	
-------------------	--

(74) REPRESENTANTE	
D. BERNARDO UNGRIA GOIBURU	

1 El Estatuto vigente sobre Propiedad Industrial, de
26 de Julio de 1929, en su texto refundido publicado el 30
de Abril de 1930, establece los caracteres de patentabili-
dad de las invenciones de tipo industrial que tienen por
5 objeto obtener ventajas sobre lo ya conocido, admitiendo
por consiguiente como patentables, las nuevas máquinas, a-
paratos, instrumentos, procesos de fabricación, etc. La am
plitud de conceptos previstos como patentables, ha llevado
al legislador a aclarar (Artº. 46) que la enumeración con-
10 tenida en dicho cuerpo legal es puramente enunciativa y no
limitativa, haciéndola extensiva incluso a los descubrimiento
tos de tipo científico (Artº. 47).

El Decreto de 20 de Diciembre de 1947, recogiendo
la Orden de 18 de Noviembre de 1935, confirma el criterio
15 legal de que también serán patentables los instrumentos, ob
jetos, o partes de los mismos, que aporten a la función a
que son destinados, un beneficio o efecto nuevo, y en defin
nitiva que constituyan una mejora sustancial sobre lo ante
riormente conocido.

20 Pues bien, a tenor de lo expuesto, y en base al ar
ticulado que recoge los conceptos expresados, debe conside
rarse, que la invención a que se refiere la presente memo-
ria, constituye una novedad industrial, con características
y ventajas que la hacen merecedora del privilegio de explo-
25 tación exclusiva que por ella se solicita, premiando así
los méritos de quien aporta a la industria del país una me-
jora efectiva y precisamente comprendida entre las enuncia-
das por la Ley como patentables. (Arts. 46 y 47 en relación
con el 171, en su nueva redacción afectada por la Orden de
30 18 de Noviembre de 1.935).

1 El objeto de la invención lo constituye una probeta
perfeccionada para drenaje de fácil, cómoda y segura utili-
zación con una garantía de asepsia total que se mantiene an-
tes, durante y tras el uso, asegurando la exactitud de análi-
5 sis posteriores y por tanto unos resultados fiables.

Hasta ahora, como bien saben los expertos esto no
es así, los recipientes utilizados son incómodos, engorrosos
y dudosamente efectivos que por un lado deben ser vigilados
por el paciente o por sus cuidadores y por otro son facil-
10 mente contaminados o contaminantes resultando incluso desa-
gradables como sucede con ciertas bolsas de plástico que de-
jan trascender olores y que muestran su contenido disperso
con una apariencia que mueve la aprensión del observador.

Otras soluciones empleadas como por ejemplo reci-
15 pientes de cristal son voluminosos y siempre resultan inco-
modos por su peso, volúmen y la peligrosidad de roturá que
entraña la materia que les compone.

Por otra parte, el éxito de un drenaje radica en la
20 mayor parte de los casos en la succión que se realiza en la
zona afectada y por ello se ven obligados a instalar centra-
les de aspiración que a través de conducciones en complejas
instalaciones lleguen hasta el enfermo, ligándole con una
dependencia que le priva de libertad de movimientos, lo cual
conduce a un estado de postración que no beneficia en nada
25 la psicología del paciente.

Otros casos pueden ser aquellos en que no se dis-
ponga de esa instalación de vacío, como sucede en dispensa-
rios, puestos de primeros auxilios, etc...

Pues bien, la invención elimina todos éstos incon-
30 venientes de manera sencilla, cómoda, barata y eficaz.

1 A tal fin, la probeta perfeccionada para drenaje es
tá constituida en dos partes de las cuales una exterior con-
tiene a la otra, siendo la parte exterior una carcasa trans-
5 parente con indicaciones de capacidad referida a la interior,
en tanto que dicha parte interior, también transparente y
provista de una etiqueta de identificación está sellada por
una cápsula perforable y en su interior se ha practicado el
vacío, siendo la cápsula perforable por un punzón tubular -
previsto en una tapa para la carcasa, cuyo punzón por el ex-
10 terior conecta herméticamente con un tubo convencional de
sonda, habiéndose previsto en la tapa de la carcasa medios
de retención respecto a ella y medios de centraje e inmovili-
zación lateral respecto a la parte interior, con la particu-
laridad de que la tapa presenta a ambos lados del punzón sen-
15 dos faldones pinzantes capaces de posicionar entre ellas el
cuerpo interior manteniéndole retenido y centrado en tanto
la cápsula se encuentra perforada.

Estas características se verán representadas en la
20 hoja de dibujos que acompañando a este escrito constituye un
ejemplo práctico de realización que, sin embargo no limita
las posibilidades de la misma.

En los dibujos, se ha representado una perspectiva
en proyección de despiece del conjunto apareciendo la parte
25 exterior 1 que contiene a la parte interior 2 que constituye
la probeta propiamente dicha, la cual presenta su boca obtu-
rada por una cápsula 3 que es hermética y mantiene el vacío
practicado en su interior.

La parte exterior 1 es realmente una carcasa y por
30 ello presenta indicaciones volumétricas 4 que permiten apre-
ciar cuantitativamente el contenido. La parte interior 2 en

1 cambio sólo incorpora una etiqueta de identificación 5.

5 Como se aprecia la parte exterior 1 presenta una em
bocadura 6 especialmente deformada para recibir firmemente
una tapa 7 que se ajusta a la emboadura 6 y que incorpora
los faldones pinzantes 8 que simultaneamente retienen y cen-
tran el cuerpo interior 2.

10 El cuerpo de la tapa 7 está atravesado por un pun-
zón tubular 9 que por un extremo presenta una cabeza de lan-
ceta 10 y por el otro se regresa por un casquillo cilíndri-
co 11 de dos o más diámetros apto para recibir cualquier ti-
po de tubo de sonda 12.

15 Una vez instalada la sonda en el paciente al extre-
mo del tubo 12 se acopla al casquillo 11 quedando a punto de
recibir la parte interior 2 que constituye la probeta donde
en la etiqueta 5 se habrá inscrito la identificación...

20 Basta entonces perforar la cápsula flexible 3 para
poner en acción el vacío que de forma continua irá succionan
do suavemente y recogiendo los humores que se drenan; la ta-
pa 7 ya unida a la parte interior 2 gracias a los faldones
pinzantes 8 se introduce y contiene en la carcasa 10 forman-
do un conjunto.

25 La extracción del punzón tubular 9 interrumpe la
succión, pudiendo ser continuada al acoplar otra probeta que
continuará el tratamiento en tanto que la anterior puede ser
sometida a análisis.

Es claro que en todo momento está garantizada la a-
sepsia y que la extracción de cantidades sucesivas de la pro-
beta está a prueba de contaminación.

30 Naturalmente las probetas 2 se suministran en envol-
turas rasgables que mantienen el ambiente estéril interno,

1

sin embargo una eventual rotura de esa envoltura no significa contaminación pues contra ésta se basta la cápsula perforable.

5

10

15

20

25

30



1 Hecha la descripción a que se refiere la memoria
que antecede, es preciso insistir en que los detalles de
realización de la idea expuesta, pueden variar, es decir,
que pueden sufrir pequeñas alteraciones, basadas siempre
5 en los principios fundamentales de la idea, que son en esen-
cia los que quedan reflejados en los párrafos de la descrip-
ción hecha. En efecto, el Artículo 48 del Estatuto vigente
sobre Propiedad Industrial, establece como no patentables,
en su apartado tercero, "los cambios de forma, dimensiones,
10 proporciones y materias de un objeto ya patentado" fijando
así el criterio del legislador en el sentido de que paten-
tada una idea que pueda dar lugar a una realidad práctica
e industrializable, nadie podrá apoyarse en ella para, a
pretexto de haber introducido ligeras modificaciones, pre-
15 sentarla como nueva y propia.

Este principio, en cuanto al alcance de la protec-
ción del objeto patentado se refiere, se halla confirmado
por numerosas Sentencias del Tribunal Supremo, y entre -
ellas, como más terminantes, en las de fechas 16 de octubre
20 de 1954, 23 de enero de 1959, 20 de marzo de 1964 y otras.

Establecido el concepto expresado, en cuanto a la
amplitud que debe darse a la protección solicitada, se re-
dacta a continuación la Nota de Reivindicaciones, de acuer-
do con lo que se establece en el último párrafo del apar-
25 tado tercero del Artículo 100 de la Ley, sintetizando así
las novedades que se desean reivindicar:

NOTA DE REIVINDICACIONES

En resúmen, el privilegio de explotación exclusi-
va que se solicita, recaerá sobre las reivindicaciones si-
30 guientes:

1 1ª.- "PROBETA PERFECCIONADA PARA DRENAJE".- carac-
terizada esencialmente porque está constituida en dos partes
de las cuales una exterior contiene a la otra, siendo la par-
te exterior una carcasa transparente con indicaciones de ca-
5 pacidad referida a la interior, en tanto que dicha parte in-
terior, también transparente y provista de una etiqueta de
identificación está sellada por una cápsula perforable y en
su interior se ha practicado el vacío, siendo la cápsula per-
forable por un punzón tubular previsto en una tapa para la
10 carcasa, cuyo punzón por el exterior conecta herméticamente
con un tubo convencional de sonda, habiéndose previsto en la
tapa de la carcasa medios de retención respecto a ella y me-
dios de centrado e inmovilización lateral respecto a la par-
te interior, con la particularidad de que la tapa presenta
15 a ambos lados del punzón sendos faldones pinzantes capaces
de posicionar entre ellas el cuerpo interior manteniéndole
retenido y centrado en tanto la cápsula se encuentra perfo-
rada.

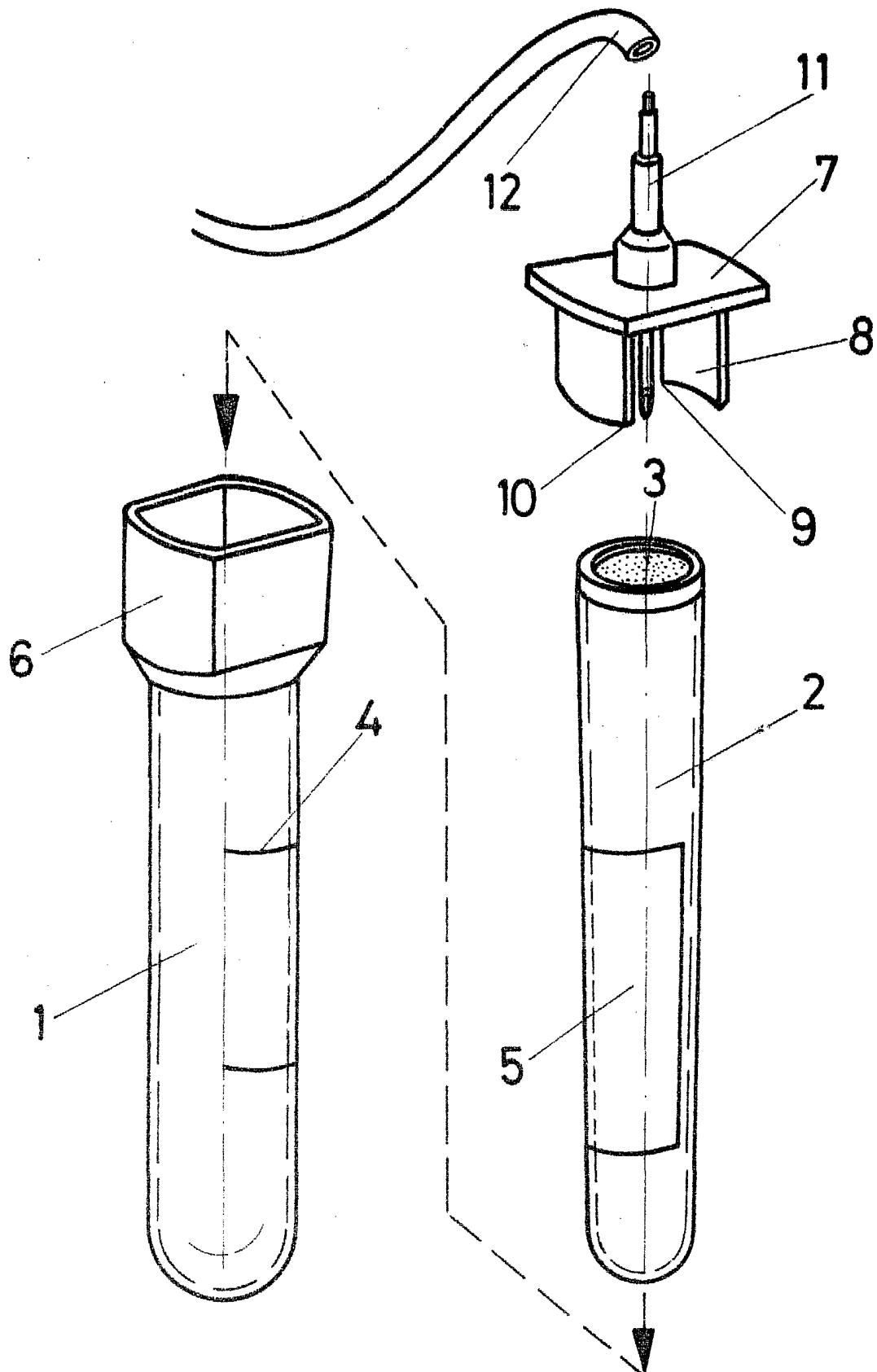
20 2ª.- Se reivindica por último como objeto sobre el
que ha de recaer el Modelo de Utilidad que se solicita: "PRO-
BETA PERFECCIONADA PARA DRENAJE".

Todo conforme queda descrito y reivindicado en la
presente memoria descriptiva que consta de ocho páginas me-
canografiadas y dibujos adjuntos.

Madrid, 22 Septiembre 1.983
BERNARDO UNGRIA



1
5
10
15
20
25
30



ESCALA VARIABLE

Madrid, 22 de Septiembre de 1983

BERNARDO UNGRIA