



19 ES	11 NUMERO	10 Y
	21 274505	
	22 FECHA DE PRESENTACION	
	22- 9 - 83	

MODELO DE UTILIDAD

1 AGO. 1984

30 PRIORIDADES:	32 FECHA	33 PAIS
31 NUMERO		

47 FECHA DE PUBLICIDAD	51 CLASIFICACION INTERNACIONAL
	A42F 1/16

54 TITULO DE LA INVENCIÓN
"MASTIL PERFECCIONADO PARA PARASOLES"

71 SOLICITANTE (S)
D. AURELIO SOLE TEIXIDO

DOMICILIO DEL SOLICITANTE
C/General Britos, nº 20 LERIDA

72 INVENTOR (ES)

73 TITULAR (ES)

74 REPRESENTANTE
D. BERNARDO UNGRIA GOIBURU

1 El Estatuto vigente sobre Propiedad Industrial, de
26 de Julio de 1929, en su texto refundido publicado el 30
de Abril de 1930, establece los caracteres de patentabili-
dad de las invenciones de tipo industrial que tienen por
5 objeto obtener ventajas sobre lo ya conocido, admitiendo
por consiguiente como patentables, las nuevas máquinas, a-
paratos, instrumentos, procesos de fabricación, etc. La am
plitud de conceptos previstos como patentables, ha llevado
al legislador a aclarar (Artº. 46) que la enumeración con-
10 tenida en dicho cuerpo legal es puramente enunciativa y no
limitativa, haciéndola extensiva incluso a los descubrimienu
tos de tipo científico (Artº. 47).

El Decreto de 26 de Diciembre de 1947, recogiendo
la Orden de 18 de Noviembre de 1935, confirma el criterio
15 legal de que también serán patentables los instrumentos, ob-
jetos, o partes de los mismos, que aporten a la función a
que son destinados, un beneficio o efecto nuevo, y en defi-
nitiva que constituyan una mejora sustancial sobre lo ante
riormente conocido.

20 Pues bien, a tenor de lo expuesto, y en base al ar
ticulado que recoge los conceptos expresados, debe conside-
rarse, que la invención a que se refiere la presente memo-
ria, constituye una novedad industrial, con características
y ventajas que la hacen merecedora del privilegio de explo-
25 tación exclusiva que por ella se solicita, premiando así
los méritos de quien aporta a la industria del país una me-
jora efectiva y precisamente comprendida entre las enuncia-
das por la Ley como patentables. (Arts. 46 y 47 en relación
con el 171, en su nueva redacción afectada por la Orden de
30 18 de Noviembre de 1.935).

1 El objeto de la presente invención, tal como se
expresa en el enunciado de esta memoria descriptiva, consis-
te en un mástil perfeccionado para parasoles.

5 Los parasoles a partir de una determinada enver-
gadura, en cuanto a la superficie de la cubierta, ofrecen
ciertas dificultades de manejo, precisamente por el peso de
la cubierta y de los elementos móviles del conjunto.

10 Las soluciones convencionalmente adoptadas para
resolver las aludidas dificultades, suelen consistir en in-
corporar algún tipo de mecanismo que accione el conjunto,-
no obstante, las posibilidades prácticas y las limitacio-
nes económicas obligan a ofrecer un mecanismo sencillo que
no siempre resulta adecuado y eficaz.

15 Ante tales inconvenientes y con el propósito de
ofrecer al mercado del sector una solución ventajosa, efi-
caz y definitiva, en el orden técnico y comercial, el más-
til para parasoles que nos ocupa está especialmente ideado
para garantizar un perfecto funcionamiento, siendo su prin-
cipal y más notable característica la simplicidad de sus -
20 componentes que colaboran con la eficacia del sistema y ha-
cen de él un elemento práctico y competitivo, tanto en el
aspecto de manipulación como en el aspecto económico-comer-
cial.

25 A tal fin, el mástil para parasoles en cuestión
es telescópico y su mástil maestro ofrece una sección cir-
cular, presentando en su periferia una pluralidad de estrías
longitudinales que son preferentemente salientes y en dis-
tribución regular, las cuales constituyen la guía para unos
patines complementarios que están fijos a un collar en el
30 que convencionalmente se articulan unos puntales.

1 El citado mástil maestro está interiormente dota-
do de unas alas de fijación para otros tantos patines, los
cuales centran, guían y posicionan las aristas de un perfil
interno que se desplaza telescópicamente por medios mecáni-
5 cos o manuales, elevándose o escamoteándose y desplazándose
simultáneamente los brazos del parasol para establecer las
posiciones del plegado o desplegado.

Con el objeto de ilustrar convenientemente cuanto
hasta ahora hemos expuesto, se acompaña a la presente memo-
10 ria descriptiva y formando parte integrante de ella, una ho-
ja de dibujos en la que de un modo simplificado y esquemá-
tico se ha representado un ejemplo puramente ilustrativo, -
no limitativo de las posibilidades prácticas de la realiza-
ción material del mástil.

15 En la figura se representa una vista en perspec-
tiva de una porción del mástil, en la que se pueden apreciar
los principales elementos que le integran.

En base a la citada figura, referenciamos: 1 cuer-
20 po maestro del mástil, 2 estrias longitudinales, 3 gargan-
tas, 4 patines. 5 collar, 6 alas, 7 patines, 8 perfil inter-
no, y 9 ranuras.

El mástil es telescópico y su cuerpo maestro 1 o-
frece una sección circular, en cuya periferia presenta una
pluralidad de estrias longitudinales 2 que son preferente-
25 mente salientes y se encuentran dispuestas regularmente pa-
ra establecer guías para los patines 4.

Dichos patines 4 están fijados al collar 5 y en
éste se articulan, de un modo convencional, unos puntales o
varillas que ofrecen su extremo opuesto vinculado al arma-
30 zón de la cubierta del parasol. La articulación de los cita-

1 dos puntales o varillas está realizada a través de unos e-
lementos auxiliares acoplados a las gargantas 3 que el pro-
pio collar 5 presenta en su cara exterior.

5 El cuerpo maestro 1 del mástil, por su cara inte-
rior incorpora las alas 6 en las que se fijan los patines 7
los cuales están destinados a centrar y guiar las aristas -
del perfil interno 8. Dicho perfil interno 8 se desplaza -
telescópicamente a lo largo del cuerpo maestro 1 con la co-
laboración de medios mecánicos o manuales, los cuales están
10 preferentemente materializados por unos cables guiados en
las ranuras 9 del collar 5 y por unas rulinas dispuestas
en los lugares oportunos.

15 El extremo superior del perfil interno 8 está -
vinculado al centro del armazón de la cubierta del parasol,
de modo que su elevación o descenso, en combinación con las
posiciones del collar 5, determina el plegado o desplegado
de aquella cubierta del parasol.

20 De acuerdo con cuanto hemos expuesto en la presen-
te memoria descriptiva y representado en los dibujos que la
acompañan, se deduce claramente que la ventaja fundamental
aportada por la invención, como consecuencia a las carac-
terísticas constitutivas del conjunto y a la distribución
de los elementos que le componen, radica en proporcionar u-
na mayor economía de fabricación y montaje, que permite o-
25 fertar competitivamente el producto en cuestión, ampliando
la rentabilidad comercial y sin mermar por ello la calidad
y la eficacia del conjunto.

1 Hecha la descripción a que se refiere la memoria
que antecede, es preciso insistir en que los detalles de
realización de la idea expuesta, pueden variar, es decir,
que pueden sufrir pequeñas alteraciones, basadas siempre
5 en los principios fundamentales de la idea, que son en esen-
cia los que quedan reflejados en los párrafos de la descrip-
ción hecha. En efecto, el Artículo 48 del Estatuto vigente
sobre Propiedad Industrial, establece como no patentables,
en su apartado tercero, "los cambios de forma, dimensiones,
10 proporciones y materias de un objeto ya patentado", fijando
así el criterio del legislador en el sentido de que paten-
tada una idea que pueda dar lugar a una realidad práctica
e industrializable, nadie podrá apoyarse en ella para, a
pretexto de haber introducido ligeras modificaciones, pre-
15 sentarla como nueva y propia.

Este principio, en cuanto al alcance de la protec-
ción del objeto patentado se refiere, se halla confirmado
por numerosas Sentencias del Tribunal Supremo, y entre -
ellas, como más terminantes, en las de fechas 16 de octubre
20 de 1954, 23 de enero de 1959, 20 de marzo de 1964 y otras.

Establecido el concepto expresado, en cuanto a la
amplitud que debe darse a la protección solicitada, se re-
dacta a continuación la Nota de Reivindicaciones, de acuer-
do con lo que se establece en el último párrafo del apar-
25 tado tercero del Artículo 100 de la Ley, sintetizando así
las novedades que se desean reivindicar:

NOTA DE REIVINDICACIONES

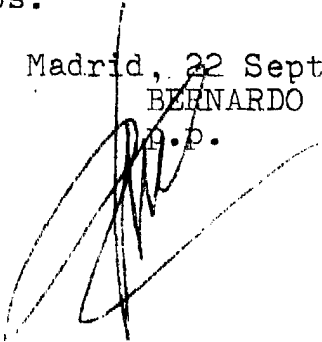
En resúmen, el privilegio de explotación exclusi-
va que se solicita, recaerá sobre las reivindicaciones si-

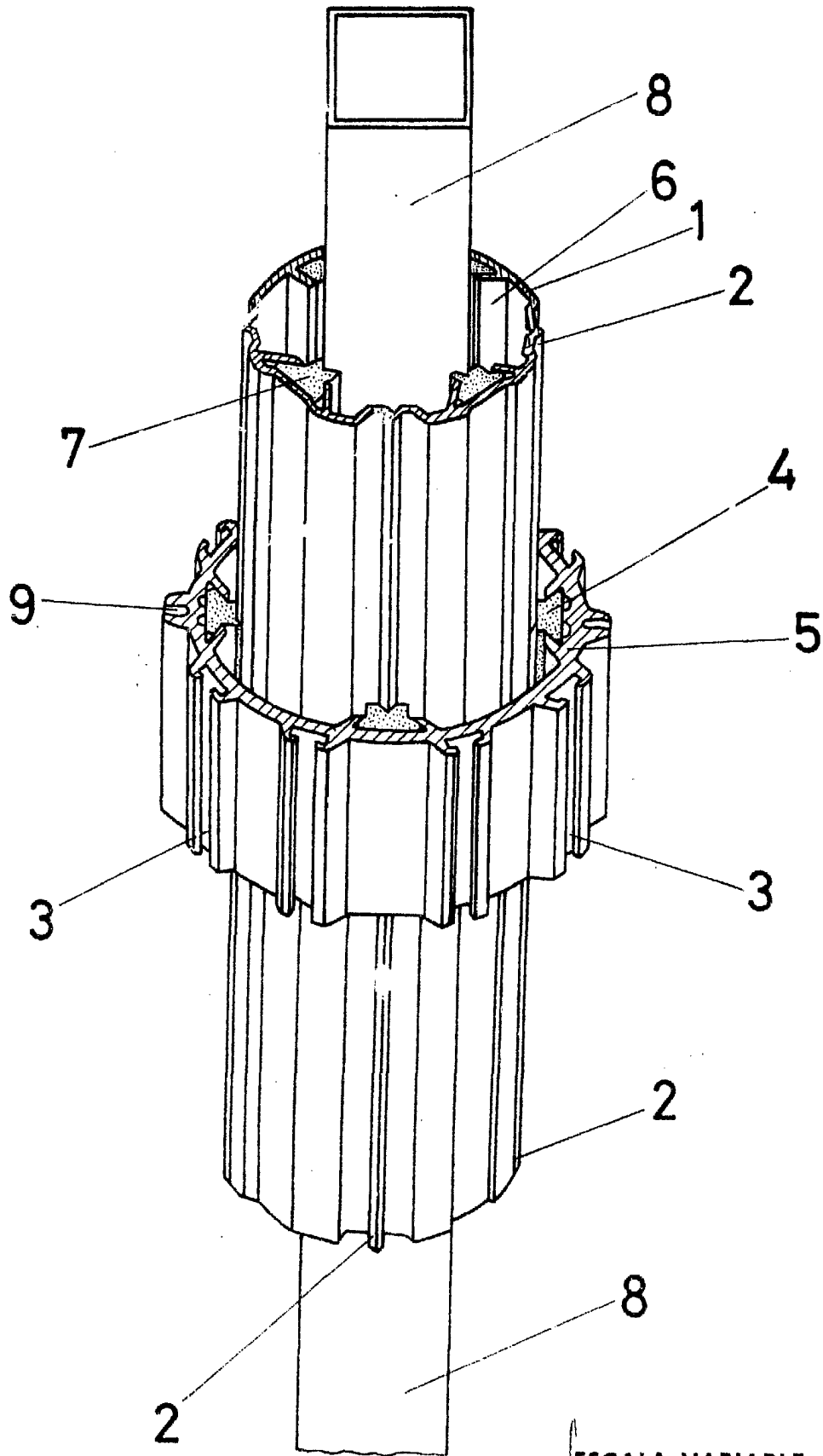
1 1ª.- "MASTIL PERFECCIONADO PARA PARASOLES".- que
siendo del tipo telescópico se caracteriza esencialmente por
que el mástil maestro de sección circular presenta en su pe
5 riferia una pluralidad de estrias longitudinales preferen-
temente salientes, en distribución regular que constituyen
guía para unos patines, complementarios fijos a un collar
en el que convencionalmente articulan puntales, estando di-
cho mástil maestro interiormente dotado de alas de fijación
10 para otros tantos patines que centran, guían y posicionan
las aristas de un perfil interno que telescópicamente se -
desplaza por medios mecánicos o manuales elevándose o esca-
moteándose desplazando los brazos del parasol en función de
plegado o desplegado.

15 2ª.- Se reivindica por último como objeto sobre
el que ha de recaer el Modelo de Utilidad que se solicita:
"MASTIL PERFECCIONADO PARA PARASOLES".

Todo conforme queda descrito y reivindicado en la
presente memoria descriptiva que consta de siete páginas me
20 canografiadas y dibujos adjuntos.

Madrid, 22 Septiembre 1.983
BERNARDO UNGRIA
A.P.





ESCALA VARIABLE
Madrid, 22 de Septiembre de 1984
BERNARDO UNGRIA