



274482

274482

PATENTE DE INVENCION

por 20 años

por "UNOS PERFECCIONAMIENTOS INTRODUCIDOS EN LOS DISPOSITIVOS DOSIFICADORES DE LIQUIDOS", a favor de D. Francisco Lumbarres Benabarre y D. Sebastián Guillén Parres, de nacionalidad española, domiciliados en Barcelona, Cádiz, 11.

=====

MEMORIA DESCRIPTIVA

Esta Patente de invención se refiere a unos perfeccionamientos introducidos en los dispositivos dosificadores para líquidos, los cuales tienen especialmente su aplicación en la dosificación de bebidas y similares, resultando en dispositivos aplicables a botellas de tipo usual.

Estos perfeccionamientos permiten efectuar de

274482



un modo eficaz y sencillo la dosificación de líquidos que como las bebidas alcohólicas deben ser medidos manualmente de un modo muy repetido en bares y establecimientos similares hasta llenar una medida determinada en forma de copa, vaso o similar. Esta operación es muy engorrosa por el tiempo que consume y por la variación existente entre unas y otras mediciones si se efectúan a mano.

- Estos perfeccionamientos permiten efectuar la dosificación de líquidos contenidos en botellas con una gran rapidez y regularidad en las dosis medidas. Para ello se dispone un receptáculo hueco y de paredes exteriores ligeramente cónicas, el cual se adapta al cuello de la botella efectuando una función de cierre, a la vez que su interior hueco es de capacidad variable según construcción y sirve para dosificar el líquido deseado, para lo cual se monta en el receptáculo descrito, un sistema de dos válvulas de funcionamiento simultáneo, las cuales abren un extremo del receptáculo a la vez que cierran el otro, pudiendo en un caso admitir líquido en el interior del receptáculo hasta llenar el mismo y dando salida a dicho líquido por el otro extremo al actuar sobre el sistema de válvula en sentido inverso. También se dispone un resorte para que el dispositivo de válvulas dobles quede en posición de cerrado mientras no se actúe manualmente sobre el mismo.

El sistema de válvulas de cierre estará constituido generalmente por un eje dispuesto en el interior del receptáculo dosificador y que recorre al mismo de extremo a extremo, llevando en su parte baja una válvula de cierre y en su parte alta otra válvula dirigida en sentido opuesto a la primera.



El eje portador de las dos válvulas de cierre queda guiado longitudinalmente a lo largo del receptáculo dosificador, disponiéndose o bien unos pequeños casquillos coaxiales con el receptáculo y montados solidariamente con ayuda de unos brazos radiales soldados a las paredes internas de aquél o se puede disponer asimismo que la válvula inferior posea unos salientes de guía que efectúen su deslizamiento a lo largo de las paredes internas del receptáculo dosificador.

- 5.
10. El accionamiento del sistema de válvulas se efectúa por medio de una palanca articulada en un saliente del receptáculo dosificador y que actúa sobre el eje portador de ambas válvulas. Puede realizarse asimismo por medio de un botón guiado o corredera que es solidario de la válvula superior, debiendo vencer para su apertura un resorte helicoidal montado entre dicha válvula superior y un puente solidario del receptáculo.

- 15.
20. Para su mejor comprensión, se adjuntan a título de ejemplo, unos dibujos explicativos de los perfeccionamientos objeto de esta Patente.

25. La figura 1 es una sección completa de un dispositivo dosificador incorporando estos perfeccionamientos en el que se efectúa la guía de válvulas por medio de salientes inferiores, siendo las figuras 2 y 3 un detalle en sección y una vista en planta del propio dispositivo.

30. La figura 4 es una sección completa de un dispositivo dosificador con mando de corredera, siendo la figura 5 una vista exterior del mismo, la figura 6 una vista en planta y la figura 7 un detalle en sección.

La figura 8 es una sección completa de un dis-

27-482

30



positivo dosificador con guía de casquillos intermedios y accionamiento por palanca, siendo la figura 9 un detalle en sección y la figura 10 una vista en planta del propio dispositivo.

5. Según tales figuras, estos perfeccionamientos estriban esencialmente en disponer un receptáculo -1- de paredes exteriores ligeramente cónicas y que presenta capacidad variable, debiendo encajar en el cuello de una botella para efectuar su cierre. En algunos casos y para
10. aumentar la capacidad del receptáculo dosificador, éste posee una prolongación -2- en su parte superior que puede ser de mayor diámetro, en cuyo caso existe un escalón intermedio -3- para efectuar asiento sobre el borde del cuello de la botella.
15. Controlando al receptáculo -1- y su prolongación -2-, queda dispuesto un sistema de válvulas para permitir la entrada de líquido que llene dicho receptáculo y su salida hacia el exterior. Dichas válvulas -4- y -5-, son generalmente planas y actúan cerrando los extremos del
20. receptáculo dosificador, para lo que en algunos casos los bordes -6- de dichas válvulas son cónicos para que puedan tener mejor asiento sobre los bordes asimismo cónicos -7- del extremo a cerrar.
25. La válvula superior -5- puede llevar una falda o prolongación cilíndrica -8- dirigida hacia abajo, la cual encaja en la parte superior del receptáculo, efectuando parcialmente la guía de ambas válvulas, las cuales son solidarias por medio de un eje -9- que las une. Dicha falda superior o prolongación -8- posee una escotadura -10-
30. en su parte frontal y -11- en su parte posterior, teniendo la primera la función de dar paso al líquido contenido en



274482

el receptáculo -1- hacia un pico vertedor -12- y funcionando la segunda escotadura para compensar la presión en el momento de vaciar el receptáculo.

5. La guía rectilínea del eje -9- se completa por medio de unos salientes -13- que presenta la válvula inferior -4-, los cuales quedan dirigidos hacia arriba y establecen contacto con la parte interna del receptáculo -1-.

10. Para provocar la apertura y cierre del receptáculo -1-, se dispone una palanca acodada -14-, articulada en un eje horizontal -15- montado en un saliente lateral de la prolongación -2-, cuya palanca está articulada por un extremo con la válvula superior -5-. Para conseguir que la válvula -5- se encuentre normalmente cerrada, se
15. monta un resorte acodado -16- en la parte externa de la prolongación -2-, actuando sobre la palanca -14- y de un modo inmediato, sobre un pequeño saliente posterior -17- que el mismo presenta.

20. En otros casos puede efectuarse la guía del eje -9'- que une ambas válvulas por medio de unos casquillos intermedios -18- y -19- montados en el receptáculo dosificador y unidos a las paredes internas del mismo mediante unos brazos radiales.

25. En dicho caso no es necesaria la guía superior de la tapa -5'- la cual posee una pequeña visera o prolongación delantera -20- rebatida hacia abajo para efectuar el cierre de la abertura determinada por el gollete.

30. Asimismo puede llevarse a cabo la constitución de la válvula superior que controla la salida del líquido, a base de una tapa -21- dotada de falda de guía -22- que desliza sobre las paredes interiores del receptáculo dosi-

274482

30



ficador, siendo solidaria dicha tapa del eje intermedio -9'- el cual es portador asimismo de la válvula inferior -4'- . En este caso el receptáculo dosificador se prolonga en un puente superior -23-, sobre el que actúa un resorte 5. -24- que reposa por su extremo inferior sobre la tapa -21-.

Para el accionamiento de la tapa, venciendo el resorte -24-, la misma posee una prolongación posterior -25- que queda doblada hacia abajo y que queda situada en 10. una ranura que presenta el reborde -26- del receptáculo dosificador. De este modo el accionamiento de la válvula superior se hace a base del movimiento rectilíneo de la corredera o botón de accionamiento -25-.

Todo cuanto no afecte, altere, cambie o modifique la esencia de los perfeccionamientos anteriormente 15. descritos, será variable a los efectos de la presente Patente.

N O T A.

Se reivindica como objeto de esta Patente de 20. invención:

1.- Unos perfeccionamientos introducidos en los dispositivos dosificadores de líquidos, caracterizados por disponerse un receptáculo de paredes exteriores enteramente cónicas para su ajuste en la parte superior del cuello de 25. las botellas, llevando montado un sistema de válvulas que efectúa de un modo voluntario la apertura de un extremo del receptáculo y el cierre del otro, para permitir el llenado de dicho receptáculo y el vaciado posterior del mismo, existiendo una palanca de accionamiento del sistema 30. de válvulas, la cual gira sobre un eje montado en un ala prolongación del receptáculo dosificador y que se articula



por un extremo con el eje de accionamiento de las válvulas, mientras que por el otro recibe la acción de un resorte antagonista.

- 2.- Los propios perfeccionamientos de la reivindicación anterior, caracterizados porque el receptáculo dosificador posee una prolongación de mayor diámetro en su parte alta, la cual posee un pico verteder y determina inferiormente un escalón que se adapta al borde superior del gollote de la botella.
5. 3.- Los propios perfeccionamientos de las reivindicaciones anteriores, caracterizados porque las válvulas de cierre superior e inferior del receptáculo dosificador están unidas entre sí por medio de un eje que se articula por su extremo con la palanca de accionamiento, quedando guiado dicho eje por una pestaña de la válvula superior y por unos salientes internos de la válvula inferior.
10. 4.- Los propios perfeccionamientos de las reivindicaciones anteriores, caracterizados porque la válvula superior posee una prolongación en su periferia doblada hacia abajo y que queda encajada en una ranura que presenta el bordón de asiento del receptáculo dosificador, efectuándose la apertura de dicha válvula superior por accionamiento rectilíneo de la corredera.
15. 5.- Los propios perfeccionamientos de las reivindicaciones anteriores, caracterizados porque el receptáculo dosificador se prolonga superiormente en un puente en el que se guía el eje de unión de ambas válvulas, sirviendo inferiormente de apoyo a un resorte que actúa sobre la válvula superior.
- 20.
- 25.
30. Sean cuales fueren las circunstancias que concurran en la esencialidad de la Patente de invención definida en las

2744³⁰82



anteriores reivindicaciones, cuyo objeto es:

6.- "UNOS PERFECCIONAMIENTOS INTRODUCIDOS EN LOS DISPOSITIVOS DOSIFICADORES DE LIQUIDOS".

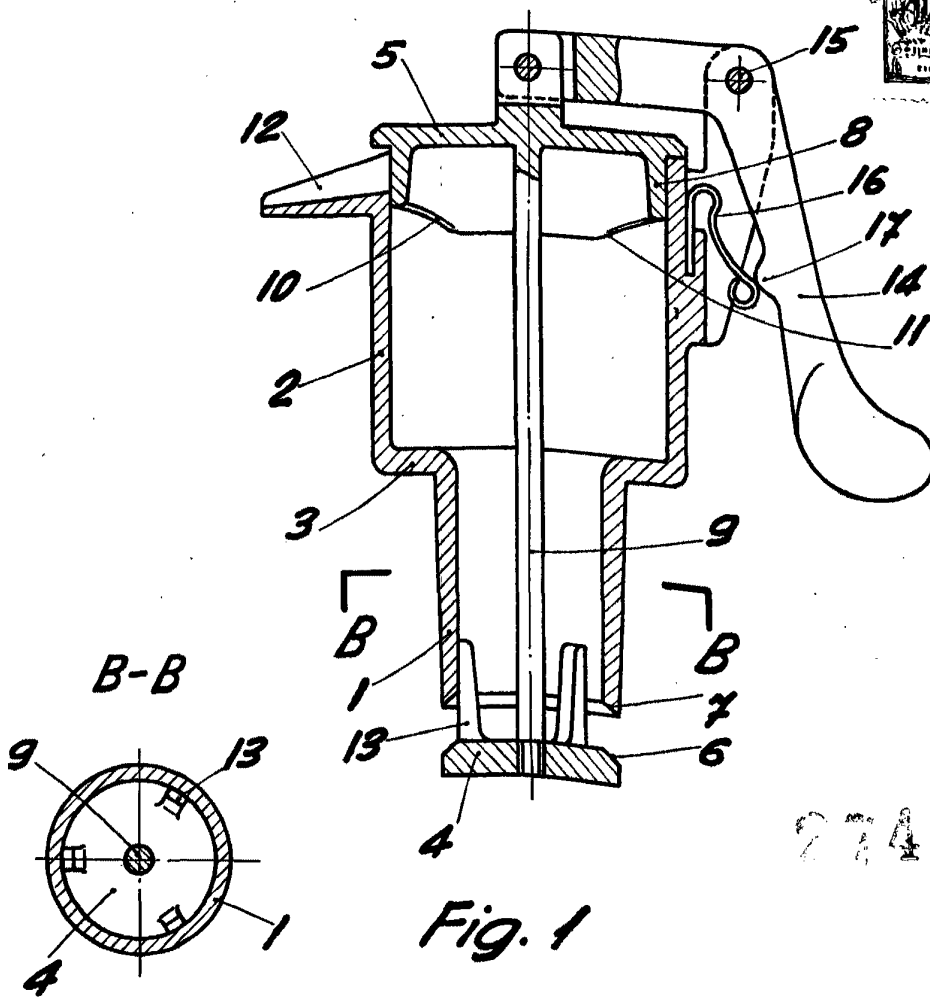
5. Consta la presente memoria de ocho hojas foliadas, mecanografiadas por una sola cara y de los dibujos adjuntos.

Barcelona, treinta de enero de mil novecientos sesenta y dos.

P.A. de D. Francisco Lumbarres Benabarre y
D. Sebastián Guillén Parres,

D. FRANCISCO LUMBIARRRES BENABARRE Y
D. SEBASTIAN GUILLEN PARRÉS

3 HOJAS
HOJA Nº 1



274482

Fig. 1

Fig. 2

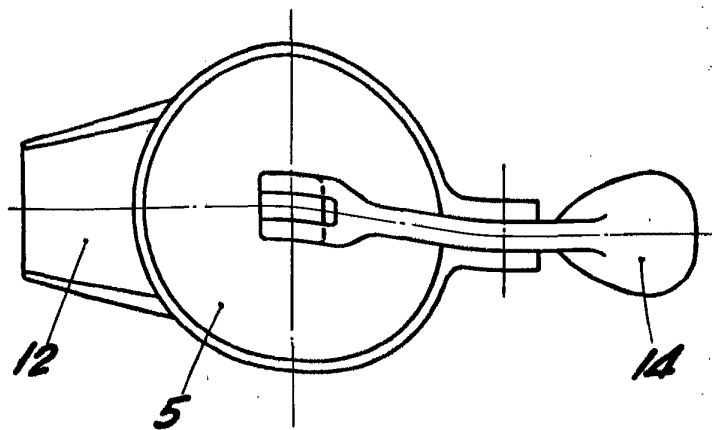


Fig. 3

BARCELONA, 30 ENERO DE 1962

ESCALA VARIABLE

D. FRANCISCO LUMBIARRES BENABARRE Y
D. SEBASTIAN GUILLEN PARRÉS

3 HOJAS
HOJA Nº 2

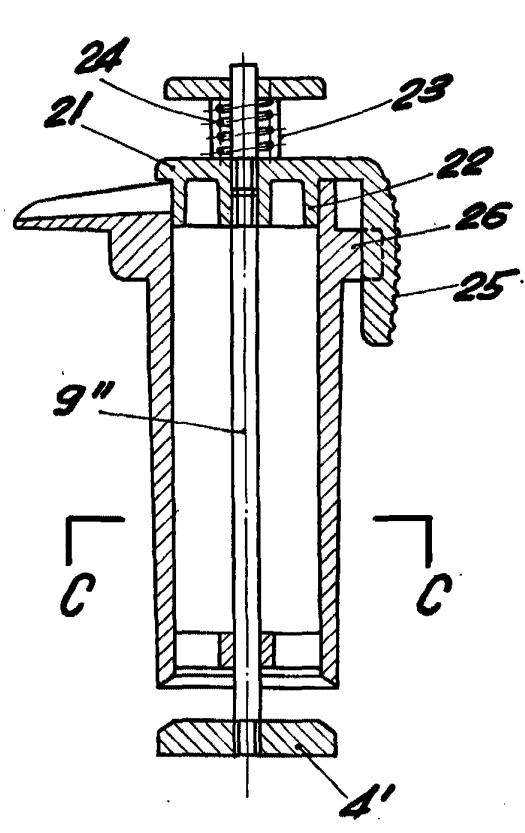


Fig. 4

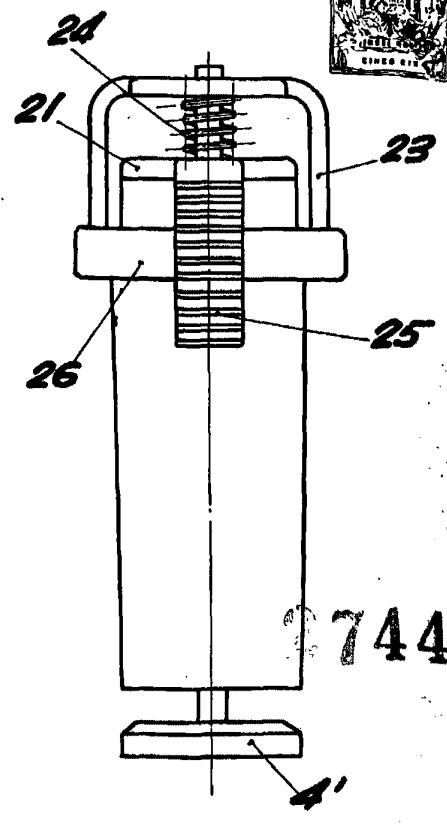


Fig. 5

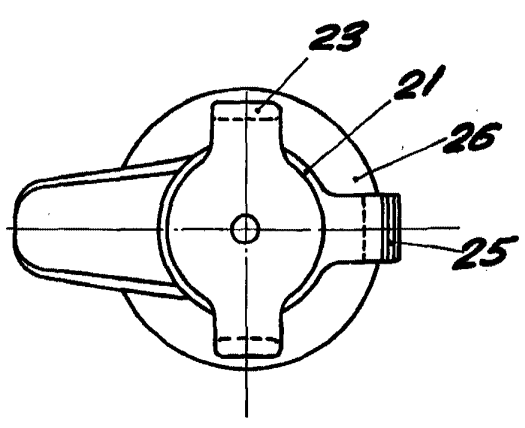


Fig. 6

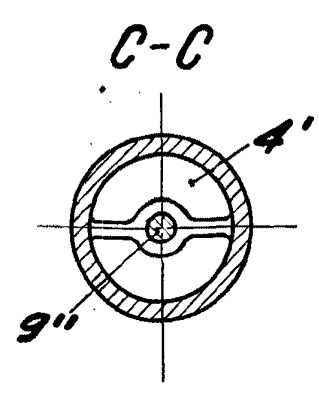
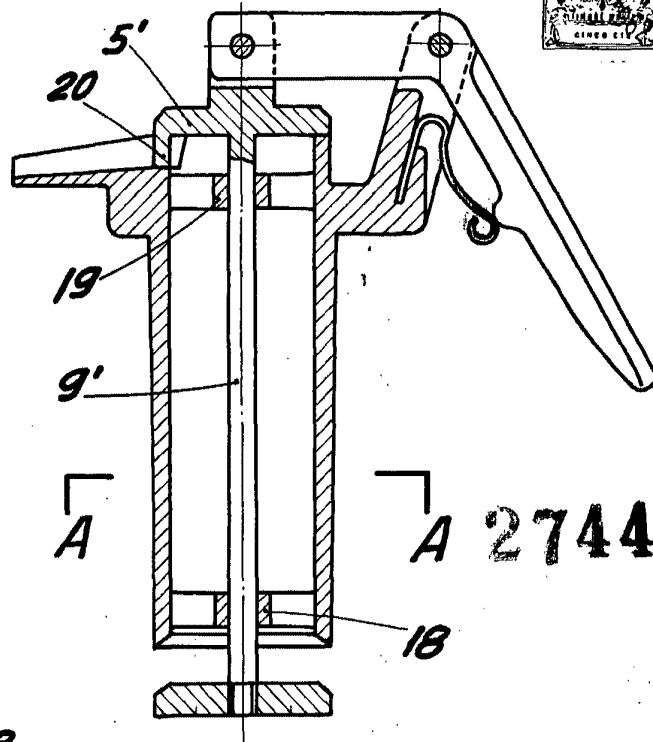


Fig. 7

BARCELONA, 30 ENERO DE 1962

ESCALA VARIABLE

744 82



2744 82

A-A

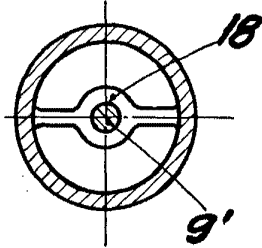


Fig. 9

Fig. 8

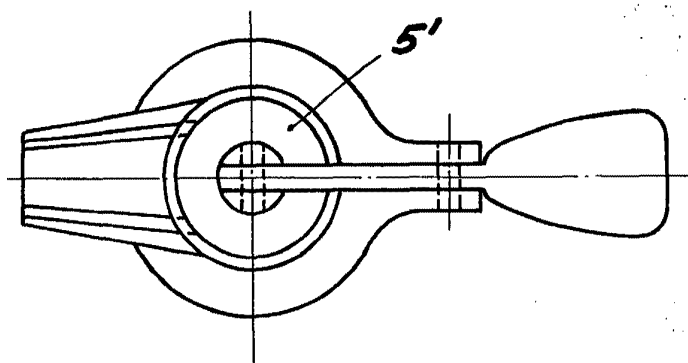


Fig. 10

BARCELONA, 30 ENERO DE 1962

ESCALA VARIABLE