

ES

NÚMERO 274472

FECHA DE PRESENTACION

21 SET. 1983



ESPAÑA

MODELO DE UTILIDAD

16 ENE. 1984

<p>50 PRIORIDADES:</p> <p>51 NÚMERO</p>	<p>52 FECHA</p>	<p>53 PAIS</p>
---	-----------------	----------------

<p>47 FECHA DE PUBLICIDAD</p>	<p>51 CLASIFICACION INTERNACIONAL</p> <p>B67B 7/02</p>
-------------------------------	--

54 TÍTULO DE LA INVENCIÓN

"DISPOSITIVO DESGASIFICADOR PARA VINOS ESPUMOSOS"

71 SOLICITANTE (ES)

D. ADOLFO DRUGUET RIBAS

DOMICILIO DEL SOLICITANTE

Maignon, 20 - BARCELONA (24)

72 INVENTOR (ES)

73 TITULAR (ES)

D. ADOLFO DRUGUET RIBAS

74 REPRESENTANTE

D<sup>a</sup>. M<sup>a</sup>. LUISA ISERN CUYAS, Agente Oficial de la Propiedad Industrial

MEMORIA DESCRIPTIVA

El presente modelo de utilidad se refiere a un dispositivo desgasificador para vinos espumosos.

Más concretamente, en la invención se ha ideado un dispositivo para la utilidad antedicha, constituido por una pieza que se incorpora encima del tapón de la botella, proporcionando a ésta una altura aparente superior a la normal.

La referida pieza se seca del tapón que la comporta y haciendola girar con los dedos en el interior de la copa, remueve la bebida y evapora el exceso de gas.

La pieza desgasificadora está constituida en madera u otro material adecuado, configurando un vástago o espiga rematada en un extremo por un casquete esférico con muescas en su superficie.

La placa de metal del tapón y éste, llevan sendos agujeros destinados para sujetar la pieza desgasificadora, quedando todo el conjunto cubierto por el capuchón convencional de papel estañado, produciendo la sensación de que la botella es unos cuatro centímetros mas alta que lo normal.

Con el fin de facilitar la explicación, se acompaña a la presente memoria descriptiva de una lámina de dibujos en la que se ha representado un caso de realización que se cita a título de ejemplo.

En los dibujos:

La figura única, representa una vista en alzado lateral del dispositivo desgasificador, constituido por una pieza designada en general por -1-, incorporada encima del

tapón -2- de la botella -3-, parcialmente representada.

La pieza -1- constituye una espiga -4- rematada superiormente por un casquete esférico -5- provisto de muescas -6-.

5 El extremo del vástago o espiga -4- se sujeta en un orificio -7- y -8- que presentan la placa metálica -9- y el tapón -2- respectivamente.

El conjunto descrito queda cubierto por el capuchón de estaño -11-, lo que incrementa la altura de la botella.

10 El modelo, dentro de su esencialidad, puede ser llevado a la práctica en otras formas de realización que difieran en detalle de la indicada a título de ejemplo en la descripción y a las cuales alcanzará igualmente la protección que se recaba. Podrá pues constuirse en cualquier forma y tamaño con  
15 los materiales mas adecuados por quedar todo ello comprendido en el espíritu de las siguientes reivindicaciones.

= . =

20 REIVINDICACIONES

Descrito el objeto del presente invento, se declaran nuevas y no divulgadas en España, las siguientes reivindicaciones.

25 1.- Dispositivo desgasificador para vinos espumosos, caracterizado esencialmente por el hecho de estar constituido por una pieza que presenta una espiga rematada por un

extremo según un casquete esférico con muescas, previéndose el otro extremo de la referida espiga sujeto en orificios que presentan respectivamente la placa metálica del tapón y éste, quedando todo el conjunto cubierto por el capuchón convencional de papel estañado, siendo la referida pieza utilizada como elemento desgasificador al girarla con los dedos en el interior de la copa, produciendo el movimiento de la bebida y el evaporado del exceso de gas.

2.- Dispositivo desgasificador para vinos espumosos.

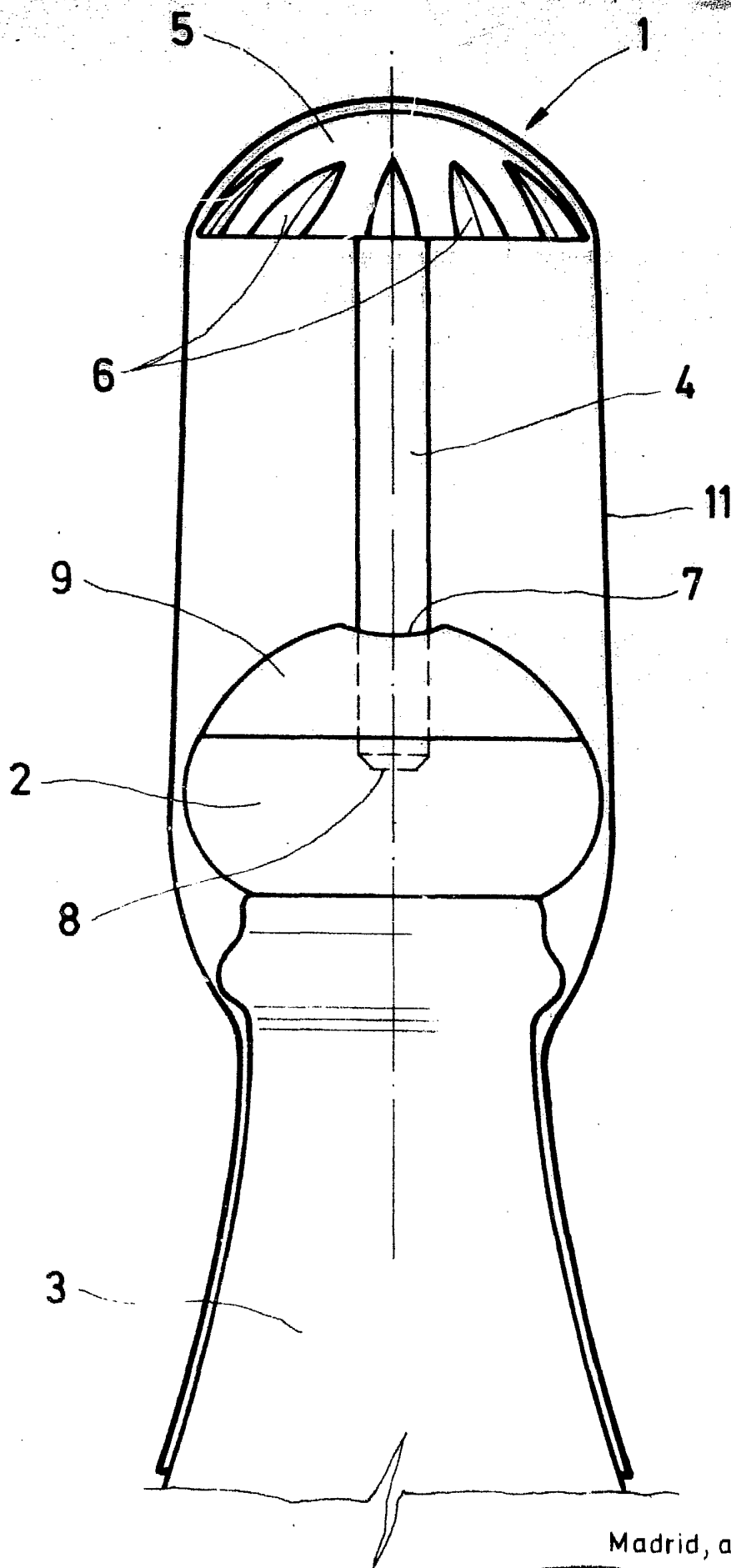
Según se describe y reivindica en la presente memoria descriptiva que consta de 4 hojas foliadas y escritas a máquina por una sola cara.

Madrid, a 21 de Abril 1983

~~p.a.~~



mc.



21 SET. 1893

Madrid, a

p. a.

*[Handwritten signature]*