

(18) ES (21) (22)	(19) Y NUMERO 77/79
	FECHA DE PRESENTACION 20 SET. 1983



ESPAÑA

MODELO DE UTILIDAD 1 FEB. 1984

(30) PRIORIDADES:	(32) FECHA	(33) PAIS
(31) NUMERO		

(47) FECHA DE PUBLICIDAD	(51) CLASIFICACION INTERNACIONAL A63 B 43/00
--------------------------	---

(52) TITULO DE LA INVENCIÓN "PELOTA PERFECCIONADA"	
---	--

(70) SOLICITANTE A B C, SPORT, S.A.	
--	--

(71) DOMICILIO DEL SOLICITANTE Pintor Astarta, nº 7 - 4º D - PAMPLONA	
--	--

(72) FECHA DE DEPÓSITO	
------------------------	--

(73) FECHA DE PUBLICACION	
---------------------------	--

(74) REPRESENTANTE Dª TERESA BORDEHORE SANTIN, Agente Oficial de la P.I. 319/0	
---	--

MR/gg JG-101

1 Memoria descriptiva de un Modelo de Utilidad en exclusiva para
España, que por "PELOTA PERFECCIONADA" se solicita por veinte años a favor de
A B C SPORT, S.A. de acuerdo con las leyes vigentes sobre Propiedad Industrial,
pudiéndose, de acuerdo con los Convenios Internacionales sobre la materia exten-
5 der esta solicitud a otros países reivindicando la misma prioridad.

Una de las últimas tendencias, actualmente en auge, en el juego
de pelota es la modalidad de pala con un solo jugador. Esto se logra uniendo -
la pala y la pelota mediante una larga goma que, al tensarse, actúa de rebote -
como una verdadera pared; este nuevo juego ha logrado un gran auge, particular-
10 mente en aquellos aficionados que desean la práctica de este deporte en cualquier
zona abierta sin ninguna necesidad o posibilidad de pared o frontón (campo, playa
o sitio de esparcimiento similar).

La presente invención preconiza una pelota perfeccionada, parti-
cularmente indicada para la práctica de este juego, y consistente en una pelota
15 en la que se practican medios de sujeción de la goma.

Preferentemente la pelota es de goma maciza y el elemento de asi-
do o sujeción es un lazo.

Según la invención, en la pelota maciza del tipo descrito el la-
zo va incorporado dentro de la misma con un tope a base de un nudo o similar que
20 evita que dicho lazo se escape, mientras que para que todo forme un solo cuerpo
se prevee que el tope de dicho lazo se incluya en el propio moldeo de la pelota
para que al formarse ésta quede montado en su interior, formando un bloque mono-
pieza inseparable.

Por ello, la pelota perfeccionada de la invención constituye
25 una novedad industrial, con características propias y ventajas respecto a las
soluciones conocidas que le hacen merecedor del privilegio de explotación ex-
clusiva, a tenor de las leyes vigentes sobre Propiedad Industrial que se invocan:

- El Estatuto vigente sobre Propiedad Industrial, de 26 de Julio
de 1.929, en su texto refundido publicado el 30 de Abril de 1.930 que establece -
30 los caracteres de patentabilidad de las invenciones de tipo industrial que tienen

por objeto obtener ventajas sobre lo ya conocido, admitiendo como patentables las nuevas máquinas, aparatos, instrumentos, procesos de fabricación etc., pudiendo ser también materia de patente todo perfeccionamiento que tenga por objeto modificar las condiciones esenciales de un procedimiento al objeto de obtener algunas ventajas sobre lo ya conocido. En base a este criterio serán patentables también los aparatos, instrumentos, procedimientos o sucesión de operaciones mecánicas o químicas que total o parcialmente no sean conocidos en su naturaleza o en su aplicación en España ni el extranjero, y siempre que vayan encaminados a obtener un resultado o producto industrial, siendo esta enumeración mencionada puramente enunciativa y no limitativa (Art. 46), haciéndose extensiva incluso a los descubrimientos de tipo científico (Art. 47).

- El decreto de 16 de Diciembre de 1.947 que, recogiendo la orden del 18 de Noviembre de 1.935, confirma el criterio legal de que también serán patentables los instrumentos, aparatos, herramientas, dispositivos y objetos o partes de los mismos en los que la forma sea reivindicable, tanto en su aspecto externo como en su funcionamiento, y siempre que ésta produzca una utilidad, esto es, que se aporte a la función a que son destinados un beneficio o efecto nuevo, una economía de tiempo, energía, mano de obra o un mejoramiento en las condiciones higiénicas o psicofisiológicas del trabajo es decir, que en definitiva constituyan una mejora sustancial sobre lo anteriormente conocido.

Para comprender mejor el objeto de la presente invención se representa en los planos una forma preferente de realización práctica susceptible de cambios accesorios que no desvirtuen su fundamento.

La figura 1 representa una vista general externa de la pelota preconizada.

La figura 2 representa una sección, según indicación A:A de la figura 1, en la cual se observa la constitución interior de la pelota, según la invención.

El objeto de la invención es una pelota perfeccionada, constituida por una masa esférica (1) de material expandido que es el cuerpo de pelota

propriadamente dicho y un lazo (2) que incluido en el propio moldeo forma un todo único e inseparable con él.

65 El cuerpo de la pelota (1) se obtiene a partir de un material sintético de determinadas características o bien de goma, el cual se expande en un molde adecuado.

En este molde -no representado- se ha incluido el lazo (2) que sobresale hacia el exterior y que interiormente lleva un tope o conformación (3) para evitar la separación de dicho lazo (2) del cuerpo de la pelota (1).

70 Este tope o conformación (3) es, por ejemplo, un anudado de los extremos del lazo (2).

Una vez colocado dicho lazo (2) dentro del molde se llena éste hasta la totalidad del volumen del mismo conformándose el cuerpo de pelota (1) con su lazo (2) unido inseparablemente.

75 El cuerpo de pelota (1) puede presentar exteriormente unas acanaladuras (4) o cualquier otro motivo practicado bien en el propio moldeo o bien mediante impresión, grabado, xerografiado y/o material adherido de posterior incorporación.

80 Descrito suficientemente el objeto a que se refiere la presente memoria, es necesario destacar que su conjunto y/o partes integrantes pueden variar, es decir, que pueden sufrir cambios de forma, materia y disposición, sin salirse del ámbito del invento y basado siempre en los principios fundamentales de la idea, que son, básicamente, los que se han reflejado en la presente memoria.

85 En efecto, el Art. 48 del vigente Estatuto de la Propiedad Industrial establece en su apartado tercero, que no serán patentables "los cambios de forma, dimensiones, proporciones y materias de un objeto patentado", fijando así el criterio del legislador en el sentido de que, una vez patentada -- una idea que pueda dar lugar a una realidad práctica e industrializable, nadie podrá apoyarse en ella para presentarla como nueva y propia por el simple hecho de haber introducido ligeras modificaciones.

90

Este criterio en cuanto al alcance, de la protección del objeto patentado se refiere, se halla confirmado por numerosas sentencias del Tribunal Supremo, entre las que cabe citar, por su claridad de exposición las siguientes:

95 - La de 16-10-54 que declara que no bastan pequeñas diferencias difíciles de advertir, pues no es solo la identidad ni la igualdad más o menos relativa la que prohíbe la Ley, sino la mera semejanza o parecido entre registros.

100 - La de 23-1-59 que declara que no es suficiente para conceder un registro que los detalles de realización y montaje de los diversos elementos componentes sean distintos, sino que es imprescindible, que la necesaria condición de novedad consista, precisamente, en el efecto o beneficio que con el invento se consiga.

105 No se considera necesario hacer más extensa esta descripción dado que cualquier persona perita en la materia puede comprender perfectamente la idea que se desea patentar, así como las ventajas que de su realización industrial han de derivarse.

110 Establecido el concepto expresado en cuanto a la amplitud que debe darse a la protección solicitada, se redacta a continuación la nota de reivindicaciones, de acuerdo con lo establecido en el último párrafo del Art. - 100 apartado 3º del vigente Estatuto sobre Propiedad Industrial, sintetizando así las novedades que se desean reivindicar.

115 Por todo ello, y para evitar posibles imitaciones, se presenta esta solicitud pidiendo la explotación exclusiva de la idea descrita, de acuerdo con las consideraciones y puntos que se desean reivindicar y que se concretan en las siguientes:

REIVINDICACIONES.-

120 1.- Pelota perfeccionada caracterizada porque está constitui
da por un cuerpo monopieza y un elemento de asido inseparable de él; porque el -
cuerpo monopieza es macizo y conformado de goma o material sintético expandido
similar, en tanto que el elemento de asido es un lazo insertado en el propio cuer
125 po de la pelota en el propio moldeo, que sobresale hacia el exterior y queda in-
separable del citado cuerpo de pelota por una conformación en el propio lazo, -
conformación que es un tope formado generalmente anudando los extremos de dicho
lazo; de modo que se asegura así un todo monopieza inseparable.

130 2.- Pelota perfeccionada, según reivindicación primera, ca-
racterizada porque el cuerpo monopieza determina una pluralidad de acanaladuras
exteriores, en disposición simétrica agrupada de modo que se obtiene una capa-
cidad de rebote regularmente uniformes en cualquier orientación de la pelota.

3.- PELOTA PERFECCIONADA.

Tal como se ha descrito en la presente memoria de seis hojas
y sus planos anexos.

20 SET. 1983
Madrid,
El Agente Oficial


TERESA BORTONE SANTIE

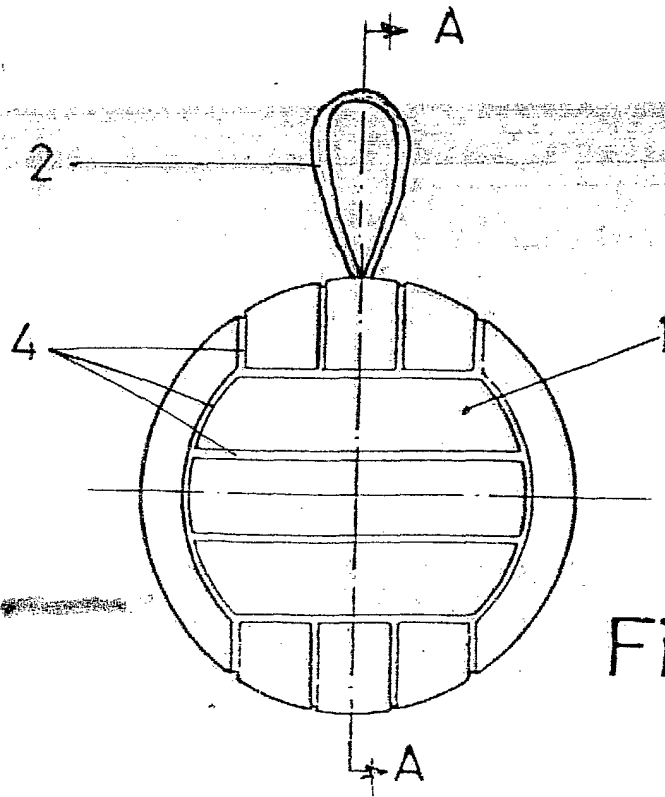


Fig.1

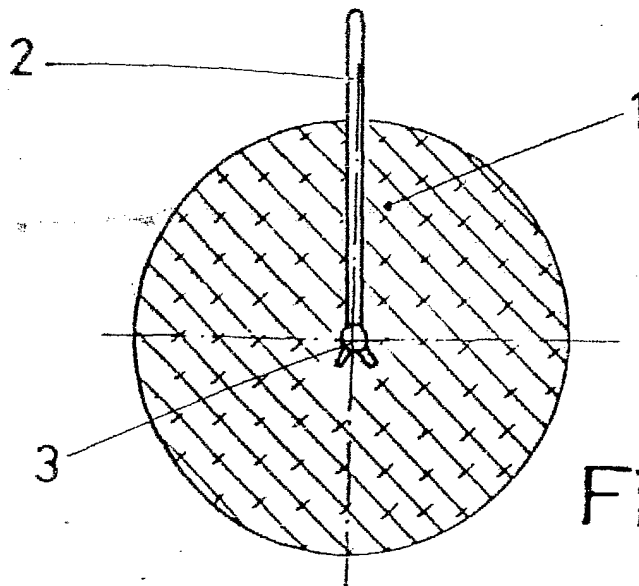


Fig.2



Madrid 20 SET 1983

T. Bordehore

ESCALA VARIABLE