



ESPAÑA

ES	11	NUMERO	274437	Y
	21			
	22	FECHA DE PRESENTACION	20 SET. 1983	

**MODELO DE UTILIDAD**

50 PRIORIDADES:	52 FECHA	53 PAIS
51 NUMERO		

47 FECHA DE PUBLICIDAD	51 CLASIFICACION INTERNACIONAL
	A63 B 35/08

54 TITULO DE LA INVENCIÓN
"UNA PELOTA DE TENIS"

71 SOLICITANTE (ES)
A B C, SPORT, S.A.

DOMICILIO DEL SOLICITANTE
Pintor Asarta, nº 7 - 4º D - PAMPLONA

72 INVENTOR (ES)

73 TITULAR (ES)

74 REPRESENTANTE
Dª TERESA BORDEHORE SANTIN, Agente Oficial de la Propiedad Industrial 319/0

MR/eg JG-99

1 Memoria descriptiva de un Modelo de Utilidad en exclusiva  
para España, que por "UNA PELOTA DE TENIS" se solicita por veinte años a favor  
de A.B.C. SPORT, S.A. de acuerdo con las leyes vigentes sobre Propiedad Indus-  
trial, pudiéndose, de acuerdo con los convenios internacionales sobre la materia  
5 extender esta solicitud a otros países reivindicando la misma prioridad.

La presente invención trata de una pelota de tenis, que se -  
constituye de dos piezas semiesféricas o en casquete esférico huecas, y que se -  
acoplan mutuamente para conformar el cuerpo de la pelota, cuyas dos semipiezas -  
determinan en sus bordes libres respectivas superficies de contacto según un plano  
10 preferentemente diametral al cuerpo de la pelota, estableciéndose la unión solida-  
ria de ambas, entre dichas superficies, mediante una oportuna adherencia por pegado  
o similar.

La pelota de la invención se completa con sendas partes cu-  
yos desarrollos abarcan la totalidad de la superficie exterior de la pelota y -  
15 que son pegados a ésta, y entre sí, preferentemente, por soldadura termoplástica  
en sus cantos.

De esta forma la resistencia de la unión queda más reforza-  
da por las citadas partes de recubrimiento que contribuyen a una mayor adhe-  
20 rencia adquirida para iguales condiciones de pegado.

Por ello la pelota de tenis de la invención constituye una  
novedad industrial, con características propias y ventajosas respecto a las solu-  
ciones conocidas que le hacen merecedor del privilegio de explotación exclusiva,  
a tenor de las leyes vigentes sobre Propiedad Industrial que se invocan:

- El Estatuto vigente sobre Propiedad Industrial, de 26 de  
25 Julio de 1.929, en su texto refundido publicado el 30 de Abril de 1.930 que esta-  
blece los caracteres de patentabilidad de las invenciones de tipo industrial que  
tienen por objeto obtener ventajas sobre lo ya conocido, admitiendo como patenta-  
bles las nuevas máquinas, aparatos, instrumentos, procesos de fabricación, etc.  
pudiendo ser también materia de patente todo perfeccionamiento que tenga por ob-  
30 jeto modificar las condiciones esenciales de un procedimiento al objeto de -

35 obtener algunas ventajas sobre lo ya conocido. En base a este criterio serán pa-  
tentables también los aparatos, instrumentos, procedimientos o sucesión de opera-  
ciones mecánicas o químicas que total o parcialmente no sean conocidos en su na-  
turaleza o en su aplicación en España ni el extranjero, y siempre que vayan enca-  
minadas a obtener un resultado o producto industrial, siendo esta enumeración --  
mencionada puramente enunciativa y no limitativa (Art. 46), haciéndose extensiva  
incluso a los descubrimientos de tipo científico (Art. 47).

40 - El decreto de 16 de Diciembre de 1.947 que, recogiendo la  
orden del 18 de Noviembre de 1.935, confirma el criterio legal de que también -  
serán patentables los instrumentos, aparatos, herramientas, dispositivos y obje-  
tos o partes de los mismos en los que la forma sea reivindicable, tanto en su -  
aspecto externo como en su funcionamiento, y siempre que ésta produzca una utili-  
dad, esto es, que se aporte a la función a que son destinados un beneficio o efec-  
to nuevo, una economía de tiempo, energía, mano de obra o un mejoramiento en las  
45 condiciones higiénicas o psicofisiológicas del trabajo es decir, que en definiti-  
va constituyan una mejora sustancial sobre lo anteriormente conocido.

Para comprender mejor el objeto de la presente invención se  
representa en los planos una forma preferente de realización práctica susceptible  
de cambios accesorios que no desvirtuen su fundamento.

50 La figura 1 representa una vista despiezada de una pelota de  
tenis, según la invención, donde se observan sus semi-partes (1a) (1b) así como  
las partes (2a) (2b) de recubrimiento.

La figura 2 representa una sección de la pelota ya constituida.

55 De conformidad con la invención, y según la realización repre-  
sentada, la pelota objeto del invento se constituye con un cuerpo esférico (que -  
será de material convenientemente elástico), y que se estructura en dos semi-par-  
tes (1a) (1b) que acoplan entre sí para formar aquel cuerpo esférico.

60 Para ello, dichas mitades (1a) (1b) pueden acoplarse encaja-  
das entre sí por sus bordes de acoplamiento (11) para formar el cuerpo constitu-  
tivo de la pelota, en cuyo acoplamiento así establecido ambas mitades (1a) (1b)

son unidas con un pegamento o medio similar que establezca la oportuna rigidización entre aquellas partes.

Una vez obtenido este cuerpo de pelota se recubre con las porciones (2a) (2b) cuyo desarrollo abarca la totalidad de la superficie externa. Estas porciones (2a) (2b) son pegadas a la superficie exterior de la pelota y, a su vez, pegadas entre sí en sus contornos (22). Este pegado puede realizarse por un pegamento, por soldadura termoplástica o similar.

Descrito suficientemente el objeto a que se refiere la presente memoria, es necesario destacar que en su conjunto y/o partes integrantes pueden variar, es decir, que pueden sufrir cambios de forma, materia y disposición, sin salirse del ámbito del invento y basado siempre en los principios fundamentales de la idea, que son, básicamente, los que se han reflejado en la presente memoria.

En efecto, el Art. 48 del vigente Estatuto de la Propiedad Industrial establece en su apartado tercero, que no serán patentables "los cambios de forma, dimensiones, proporciones y materias de un objeto patentado", fijando así el criterio del legislador en el sentido de que, una vez patentada una idea que pueda dar lugar a una realidad práctica e industrializable, nadie podrá apoyarse en ella para presentarla como nueva y propia por el simple hecho de haber introducido ligeras modificaciones.

Este criterio en cuanto al alcance, de la protección del objeto patentado se refiere, se halla confirmado por numerosas sentencias del Tribunal Supremo, entre las que cabe citar, por su claridad de exposición las siguientes:

- La de 16-10-54 que declara que no bastan pequeñas diferencias difíciles de advertir, pues no es solo la identidad ni la igualdad más o menos relativa la que prohíbe la Ley, sino la mera semejanza o parecido entre registros.

- La de 23-1-59 que declara que no es suficiente para conceder un registro que los detalles de realización y montaje de los diversos elemen

tos componentes sean distintos, sino que es imprescindible, que la necesaria con-  
dición de novedad consista, precisamente, en el efecto o beneficio que con el in-  
vento se consiga.

95 . No se considera necesario hacer más extensa esta descrip-  
ción dado que cualquier persona perita en la materia puede comprender perfecta-  
mente la idea que se desea patentar, así como las ventajas que de su realización  
industrial han de derivarse.

100 Establecido el concepto expresado en cuanto a la amplitud  
que debe darse a la protección solicitada, se redacta a continuación la nota de  
reivindicaciones, de acuerdo con lo establecido en el último párrafo del Art. -  
100 apartado 3º del vigente Estatuto de la Propiedad Industrial, sintetizando -  
así las novedades que se desean reivindicar.

105 Por todo ello, y para evitar posibles imitaciones, se pre-  
senta esta solicitud pidiendo la explotación exclusiva de la idea descrita, de  
acuerdo con las consideraciones y puntos que se desean reivindicar y que se con-  
cretan en las siguientes:



REIVINDICACIONES.-

110 1.- Una pelota de tenis caracterizada porque se constituye en dos semi-partes huecas, enfrentadas y unidas por sus bordes de acoplamiento, y sendas porciones de recubrimiento; porque dichos bordes de acoplamiento son - unidés entre sí por pegado o similar formando un cuerpo de pelota y porque la su perficie exterior del cuerpo de pelota así constituido se recubre por las cita- das porciones que son pegadas al cuerpo de pelota y, a su vez, van unidas entre sí por sus contornos mediante pegado, soldadura termoplástica o similar.

115 2.- UNA PELOTA DE TENIS.

Tal como se ha descrito en la presente memoria de seis hojas y sus planos anexos.

20 SEJ. 1983

Madrid,  
El Agente Oficial

  
TERESA BONDURQUE SARTIN

20  
SEJ.  
1983

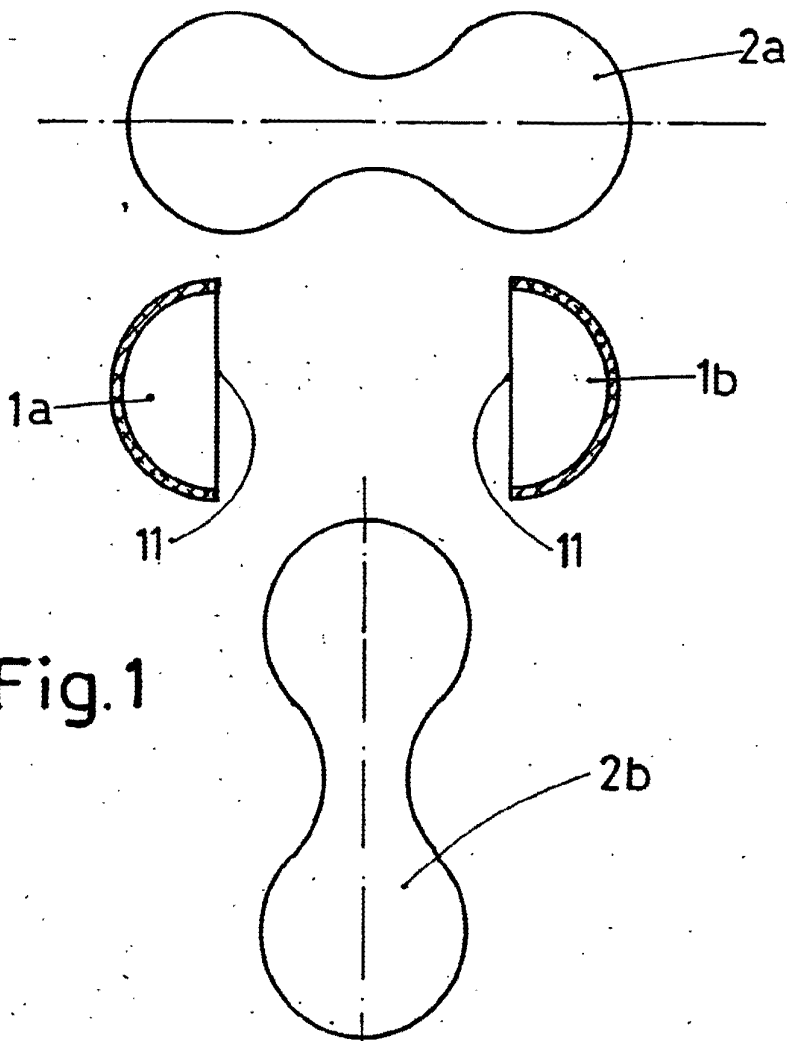


Fig.1

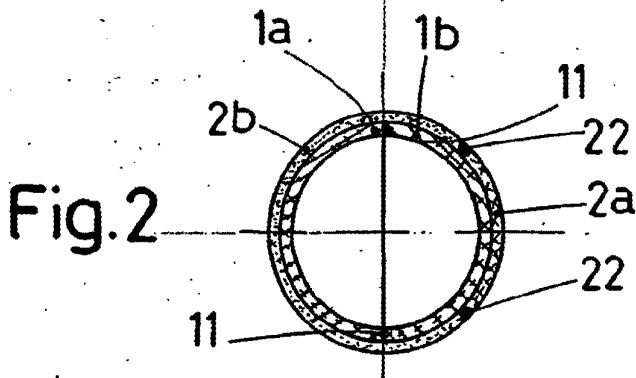


Fig.2

Escala variable

20 SET. 1983

Madrid  
T. Bordabere