

(10) ES (11) (21) (22)	NUMERO <b>274410</b>	(12) Y
	FECHA DE PRESENTACION	



ESPAÑA

MODELO DE UTILIDAD

16 JUN. 1984

(30) PRIORIDADES	(31) NUMERO	(32) FECHA	(33) PAIS
------------------	-------------	------------	-----------

(47) FECHA DE PUBLICIDAD	(E1) CLASIFICACION INTERNACIONAL <i>A61K 7/00</i>
--------------------------	--

(54) TITULO DE LA INVENCIÓN

"SOPORTE PARA ACCESORIOS DE CUARTOS DE ASEO".

(71) SOLICITANTE (S)

COMPANIA ROCA-RADIADORES, S. A.

DOMICILIO DEL SOLICITANTE

GAVA (BARCELONA), Rbla. Lluch, 2

(72) INVENTOR (ES)

(73) TITULAR (ES)

(74) REPRESENTANTE

D. IGNACIO PONTI GRAU

10/25.22-227/20/10

La presente invención se refiere a un soporte para accesorios de cuartos de aseo, tales como posavasos, vasos, portapeines, etc.

5 El soporte de referencia ha sido realizado de manera muy práctica, principalmente porque permite la colocación muy fácil del accesorio y su firme retención sin posibilidad de desacoplamiento fortuito, si bien de modo que puede retirarse cuando convenga para su uso y limpieza.

10 En otro aspecto, el soporte es de constitución muy simple, a base de una fabricación sencilla y económica, con ventaja notable con respecto a los soportes convencionales.

15 En consecuencia, el soporte de que se trata se caracteriza esencialmente porque consta de un cuerpo provisto de medios de fijación a un paramento y del que sobresale una rama fija de un aro partido que comprende una segunda rama movible lateralmente con relación a la primera para abrir el aro y permitir la colocación del accesorio en el aro que es cerrable por elasticidad para abrazar el accesorio.

20 También es característico del soporte el hecho de que la rama móvil del aro está introducida y guiada en una abertura prevista en el cuerpo fijado al paramento.

25 Para facilitar una explicación más detallada y su comprensión se acompañan unos dibujos en los que se ha representado un caso práctico de realización de un soporte para accesorios de cuartos de aseo de las características indicadas, que se cita sólo a título de ejemplo no limitativo del alcance de la invención.

En dichos dibujos: la figura 1 es una vista en plan-

ta del soporte abierto antes de la retención del accesorio; la figura 2 es una vista similar del soporte cerrado con el accesorio acoplado en el mismo; la figura 3 ilustra el soporte en perspectiva. Considerando los dibujos, el soporte para accesorios de cuartos de aseo de referencia consta de un cuerpo -1- dotado de medios para fijación en un paramento -2-. De dicho cuerpo -1- sobresale una rama -4- de un aro -5- que está fijada inmóvilmente al indicado cuerpo -1-, cuyo aro comprende una segunda rama -6- que es movable en el interior de una abertura -7- del cuerpo -1-.

El movimiento de la rama -6- en el sentido indicado por la flecha -f- (figura 1) determina una apertura o aumento del diámetro del aro -5- que permite colocar en el interior del mismo el accesorio -8- que puede ser, por ejemplo, un vaso que es abrazado por el aro cuando éste se cierra en virtud de su elasticidad, con lo que dicho accesorio resulta convenientemente retenido en el aro -5- sin posibilidad de que se caiga fortuitamente, pero de manera que se puede retirar cuando convenga fácilmente con sólo separar libremente la rama móvil -6- respecto de la rama fija -4- para abrir de nuevo el aro -5-.

Por otra parte, debe hacerse constar que son variables, las formas, dimensiones y materiales del soporte descrito, así como sus detalles accesorios siempre que con las modificaciones introducidas no se altere la esencialidad de la invención.

## REIVINDICACIONES

5 1. Soporte para accesorios de cuartos de aseo, caracterizado esencialmente porque consta de un cuerpo provisto de medios de fijación a un paramento y del que sobresale una rama fija de un aro partido que comprende una segunda rama movible lateralmente con relación a la primera de manera que se ensancha el aro para permitir la colocación del accesorio en dicho aro que en virtud del movimiento de la citada rama movil se cierra para abrazar elásticamente al accesorio.

10 2. Soporte para accesorios de cuartos de aseo, según la reivindicación 1, caracterizado porque la rama móvil del aro está introducida y queda guiada en una abertura del cuerpo fijado al paramento.

3. Soporte para accesorios de cuartos de aseo.

La presente memoria consta de cuatro hojas.

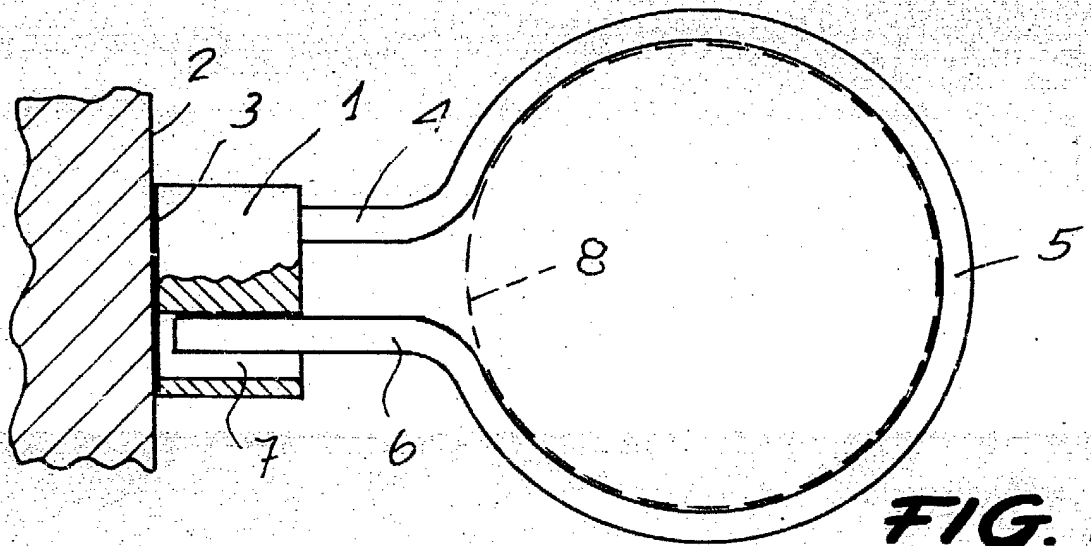
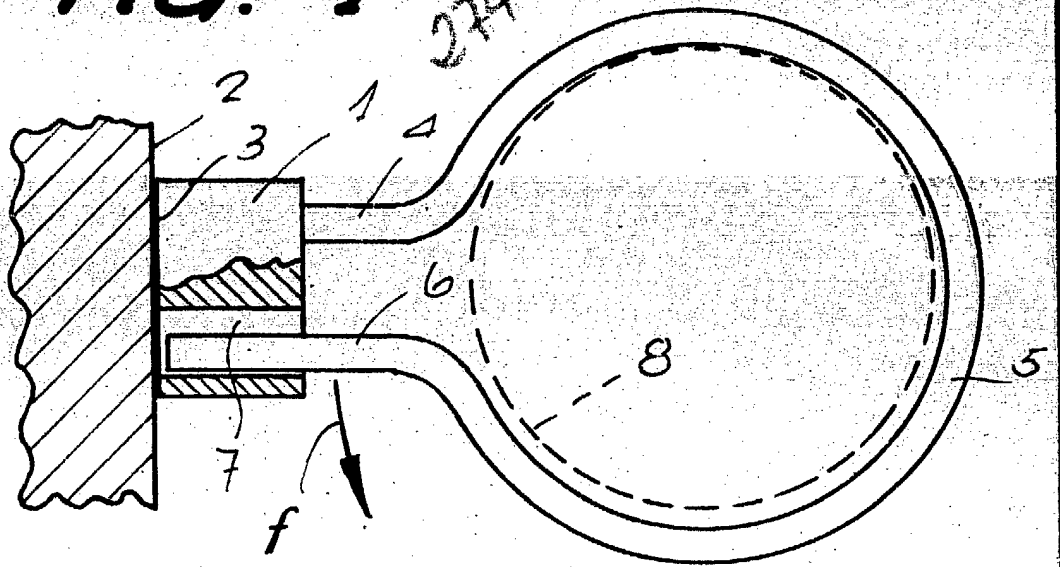
Barcelona, 20 de septiembre de 1983

COMPANÍA ROCA-RADIADORES, S. A.

p.a.

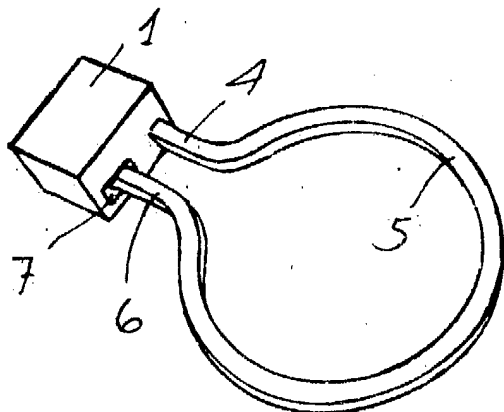


**FIG. 1** 274410



**FIG. 2**

**FIG. 3**



Barcelona, 20 de septiembre de 1983  
p.a.

32.997/1