

ESPAÑA

ES  
21  
22

NÚMERO	274.409
FECHA DE PRESENTACIÓN	19.9.1.983

Y

MODELO DE UTILIDAD

16 ABR. 1984

30 PRIORIDADES	32 FECHA	33 PAIS
31 NUMERO		

37 FECHA DE PUBLICIDAD	51 CLASIFICACION INTERNACIONAL
	F21M 3/12

54 TITULO DE LA INVENCIÓN
FARO PORTATIL PERFECCIONADO.

71 SOLICITANTE (S)
MARZANA Y CIA., S.A.

DOMICILIO DEL SOLICITANTE
Paseo de Carlos Gangoiti, nº 71 - GUERNICA (Vizcaya)

72 INVENTOR (ES)

73 TITULAR (ES)

74 REPRESENTANTE
DON BERNARDO UNGRIA GOIBURU

1 El Estatuto vigente sobre Propiedad Industrial, de  
26 de Julio de 1929, en su texto refundido publicado el 30  
de Abril de 1930, establece los caracteres de patentabili-  
dad de las invenciones de tipo industrial que tienen por  
5 objeto obtener ventajas sobre lo ya conocido, admitiendo  
por consiguiente como patentables, las nuevas máquinas, a-  
paratos, instrumentos, procesos de fabricación, etc. La am-  
plitud de conceptos previstos como patentables, ha llevado  
al legislador a aclarar (Artº. 46) que la enumeración con-  
tenida en dicho cuerpo legal es puramente enunciativa y no  
10 limitativa, haciéndola extensiva incluso a los descubrimien-  
tos de tipo científico (Artº. 47).

El Decreto de 26 de Diciembre de 1947, recogiendo  
la Orden de 18 de Noviembre de 1935, confirma el criterio  
15 legal de que también serán patentables los instrumentos, ob-  
jetos, o partes de los mismos, que aporten a la función a  
que son destinados, un beneficio o efecto nuevo, y en defi-  
nitiva que constituyan una mejora sustancial sobre lo ante-  
riormente conocido.

20 Pues bien, a tenor de lo expuesto, y en base al ar-  
ticulado que recoge los conceptos expresados, debe conside-  
rarse, que la invención a que se refiere la presente memo-  
ria, constituye una novedad industrial, con características  
y ventajas que la hacen merecedora del privilegio de explo-  
25 tación exclusiva que por ella se solicita, premiando así  
los méritos de quien aporta a la industria del país una me-  
jora efectiva y precisamente comprendida entre las enuncia-  
das por la Ley como patentables. (Arts. 46 y 47 en relación  
con el 171, en su nueva redacción afectada por la Orden de  
30 18 de Noviembre de 1.935).

1 La presente invención, según se expresa en el  
enunciado de esta memoria descriptiva, consiste en un faro  
portátil perfeccionado, siendo del tipo de los que cuentan  
con un alojamiento en forma de carrete, para el arrollamien  
5 to del cable de conexión.

El faro portátil, objeto de la invención, dis-  
pone de un cuerpo principal hueco de forma general cilíndri-  
ca y dotado de fondo, estando su embocadura ocupada por una  
lente que cubre la parábola situada en su interior.

10 Su cara circular exterior, posee una prolonga-  
ción cilíndrica axial, de menor diámetro, en cuya embocadu-  
ra queda situado un disco que constituye el fondo del cuer-  
po principal, que se prolonga en una pestaña radial cuyo dia-  
metro del borde practicamente alcanza al del cuerpo princi-  
15 pal. La prolongación cilíndrica axial, juntamente con la pes-  
taña radial del disco y la corona circular del cuerpo prin-  
cipal, paralela a la anterior, determinan un carrete para  
el arrollamiento del cable de conexión a la red, siendo  
éste emergente desde el casquillo portalámparas a través -  
20 de un orificio practicado en un punto de la superficie de -  
fondo del carrete.

El cuerpo principal, está dotado de una prolon-  
gación radial a modo de mango, en cuyo extremo queda dis-  
puesto un gancho retráctil y un interruptor.

25 Para ayudar a una mejor comprensión de esta me-  
moría descriptiva y formando parte integrante de la misma,  
se acompañan una serie de dibujos en los que, con carácter  
ilustrativo y no limitativo se ha representado lo siguiente

30 Figura 1.- Es una vista en planta del faro por-  
tátil objeto de la invención.

Figura 2.- Es una sección lateral por la línea de corte A-B de la figura 1.

Figura 3.- Representa una vista en planta por la cara posterior de lo representado en la figura 1.

Haciendo referencia a la numeración indicada en las figuras anteriores, vemos como el fero portátil objeto de la invención, se compone de un cuerpo principal hueco 1, de forma general cilíndrica, dotado de fondo 2, constituido por una corona circular, cuyo borde interior en una superficie cilíndrica axial 3 y exterior, quedando en su embocadura un disco 4 que forma una pestaña radial saliente 5.

En el interior del cuerpo principal 1, queda situada la parábola 6 con su correspondiente portalámparas 7 y lámpara 8.

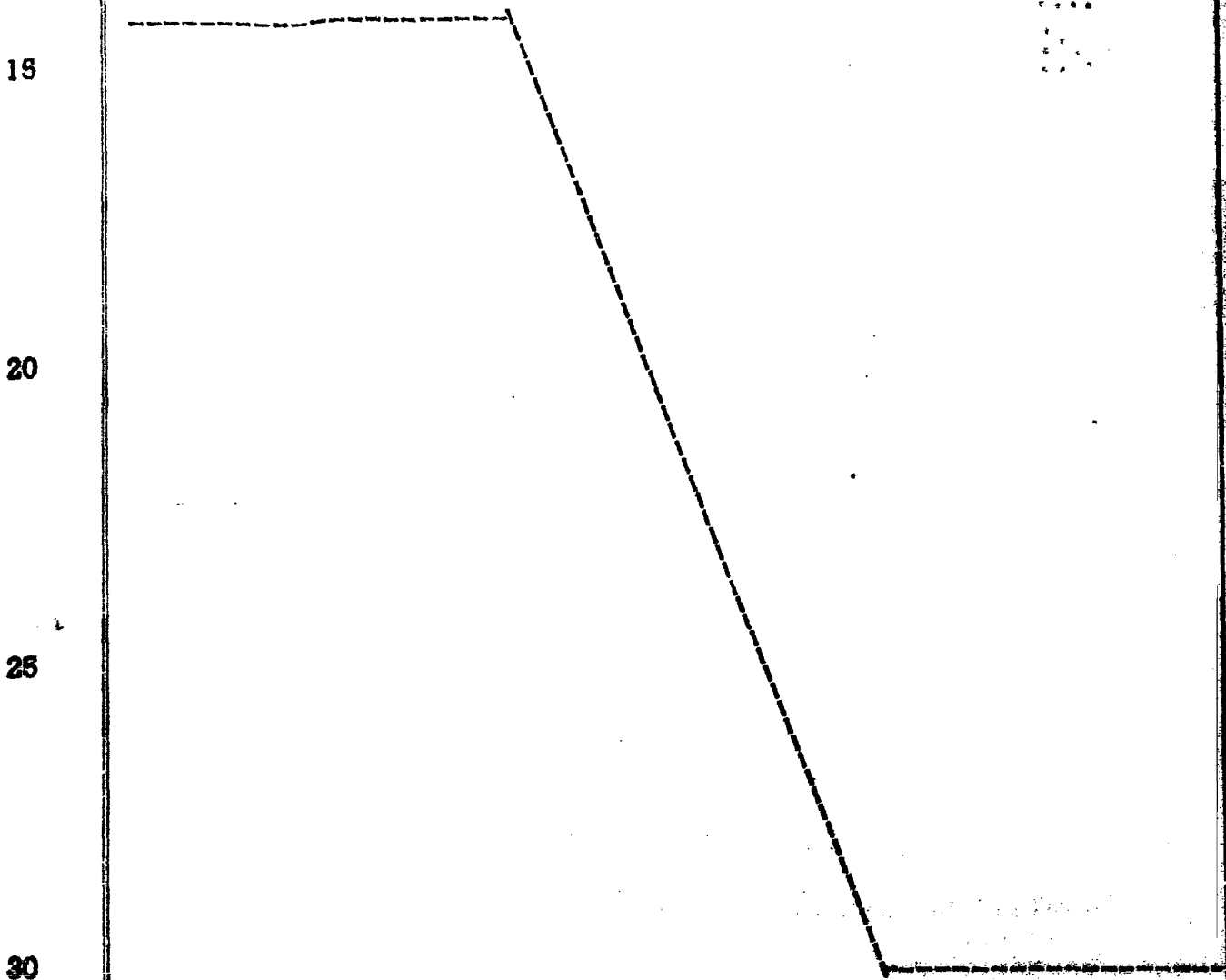
La parábola 6, queda apoyada contra el borde de una pluralidad de salientes 9 en dirección axial y a una distancia radial constante. La parábola queda sujeta por una lente 10 dispuesta en la embocadura del cuerpo principal 1, la cual se sujeta a éste con tornillos 11.

La superficie exterior de la corona circular 2 que determina el fondo del cuerpo principal, juntamente con la prolongación cilíndrica 3 y la pestaña radial 5 del disco 4, determinan un carrete para el arrollamiento de un cable 12 conectado al portalámparas 7 y que emerge al exterior a través de un orificio practicado en un punto de la superficie cilíndrica 3, no representado en las figuras. El extremo libre del cable 12, va dotado del correspondiente conector 13 para toma de corriente.

El cuerpo principal 1, está dotado de una prolongación radial a modo de mango 14 con unas herraduras 15

1 que facilitan la sujeción manual del faro. El mango 14, incluye un gancho extremo 16, dispuesto de forma retráctil al ser susceptible de deslizamiento en las correspondientes guías circulares practicadas en unos nervios de refuerzo 17 de los que va dotado el mango. La superficie del mango 14 5 dotada de las estrias 15, se constituye en una tapa que queda fijada al resto mediante tornillos 18.

Para facilitar el encendido o apagado de la lámpara 8, sin necesidad de desenchufar la clavija o conector 10 13, de la red, la invención prevé en la parte posterior del mango 14 un interruptor 19, fijado a él y cuyo botón de mando emerge al exterior a través de una ventana correspondiente.



1 Hecha la descripción a que se refiere la memoria  
que antecede, es preciso insistir en que los detalles de  
realización de la idea expuesta, pueden variar, es decir,  
que pueden sufrir pequeñas alteraciones, basadas siempre  
5 en los principios fundamentales de la idea, que son en esen-  
cia los que quedan reflejados en los párrafos de la descrip-  
ción hecha. En efecto, el Artículo 48 del Estatuto vigente  
sobre Propiedad Industrial, establece como no patentables,  
en su apartado tercero, "los cambios de forma, dimensiones,  
10 proporciones y materias de un objeto ya patentado" fijando  
así el criterio del legislador en el sentido de que paten-  
tada una idea que pueda dar lugar a una realidad práctica  
e industrializable, nadie podrá apoyarse en ella para, a  
pretexto de haber introducido ligeras modificaciones, pre-  
15 sentarla como nueva y propia.

Este principio, en cuanto al alcance de la protec-  
ción del objeto patentado se refiere, se halla confirmado  
por numerosas Sentencias del Tribunal Supremo, y entre -  
ellas, como más terminantes, en las de fechas 16 de octubre  
20 de 1954, 23 de enero de 1959, 20 de marzo de 1964 y otras.

Establecido el concepto expresado, en cuanto a la  
amplitud que debe darse a la protección solicitada, se re-  
dacta a continuación la Nota de Reivindicaciones, de acuer-  
do con lo que se establece en el último párrafo del apar-  
25 tado tercero del Artículo 100 de la Ley, sintetizando así  
las novedades que se desean reivindicar:

#### NOTA DE REIVINDICACIONES

En resumen, el privilegio de explotación exclusi-  
va que se solicita, recaerá sobre las reivindicaciones si-  
30 guientes:

1                   1.- FARO PORTATIL PERFECCIONADO, del tipo de los  
que cuentan con un alojamiento en forma de carrete, para la  
ubicación del cable de conexión, esencialmente caracteriza-  
do por disponer de un cuerpo principal hueco, de forma gene-  
5                   ral cilíndrica, cuya cara frontal está ocupada por una len-  
te que cubre la parábola y portalámparas, y su cara poste-  
rior, cerrada, dispone de una pestaña radial que, juntamen-  
te con el lateral de un rebaje circular escalonado, practi-  
cado en la periferia del citado cuerpo principal, proporcio-  
10                   nan los medios de guía y tope para el arrollamiento del ca-  
ble, el cual es emergente por un orificio practicado en el  
fondo del carrete; estando dotado el cuerpo principal de  
una prolongación radial a modo de mango, que incluye un gan-  
cho extremo retractil, así como también un interruptor.

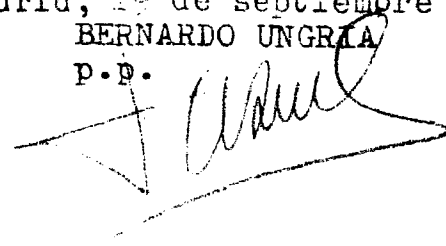
15                   2.- Se reivindica por último como objeto sobre el  
que ha de recaer el modelo de utilidad que se solicita:  
FARO PORTATIL PERFECCIONADO.

20                   Todo conforme queda descrito y reivindicado en la  
presente memoria descriptiva que consta de siete páginas  
mecanografiadas y dibujos adjuntos.

Madrid, 19 de septiembre 1983

BERNARDO UNGRIA

P.P.



25

30

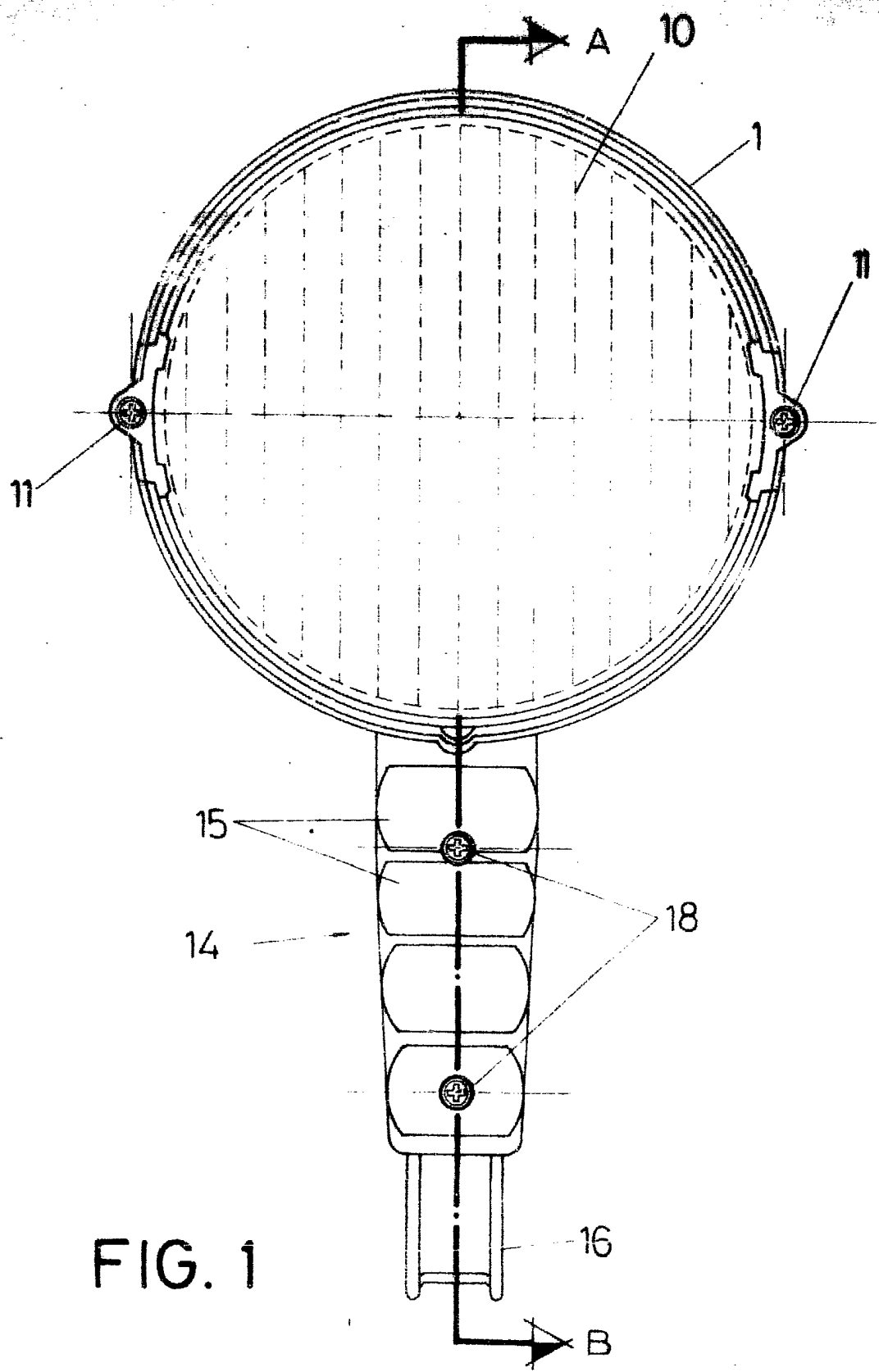


FIG. 1

ESCALA VARIABLE

Madrid, de 1911

BERNARDO UNGRIA

P. P.

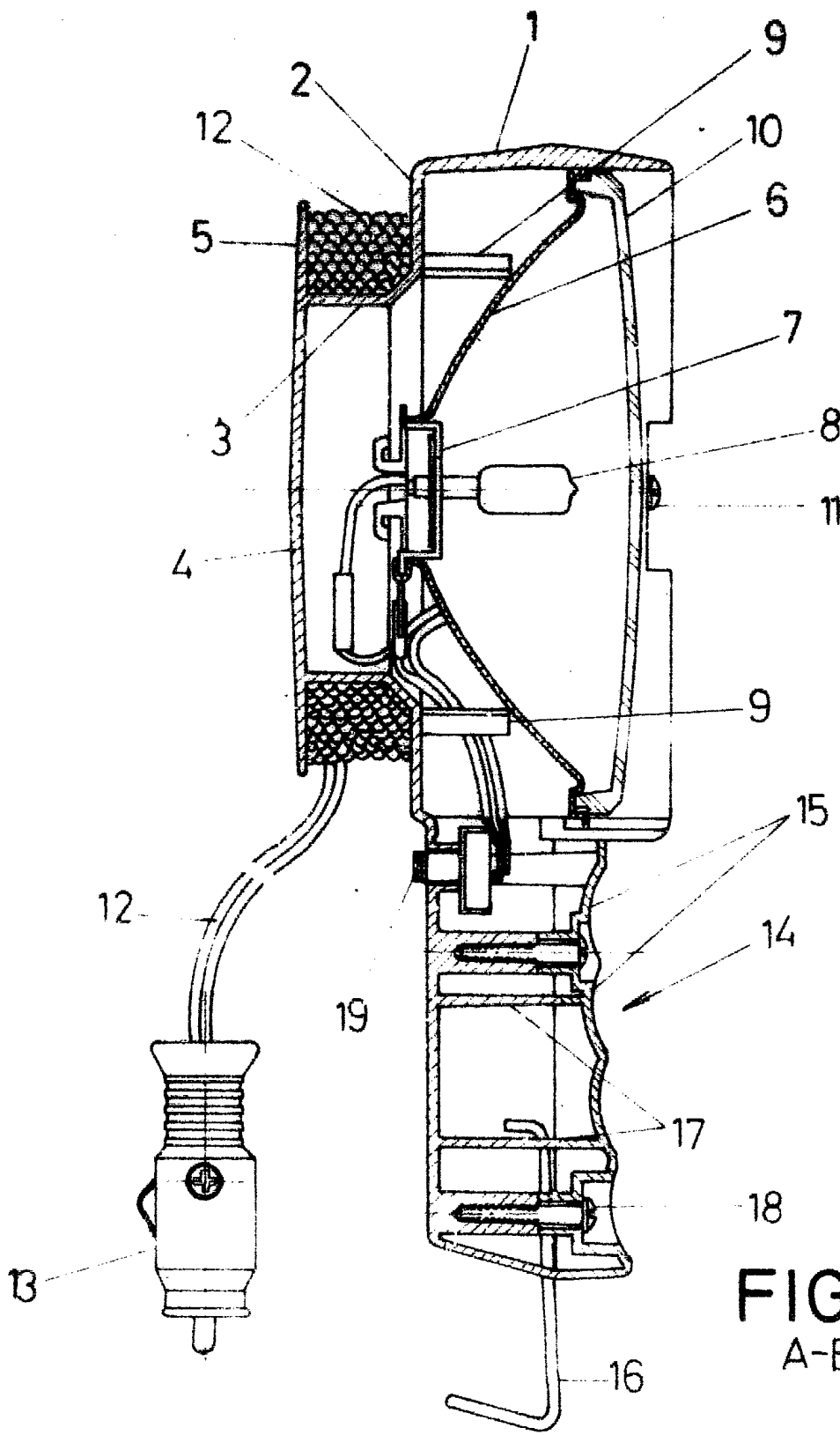


FIG. 2  
A-B

ESCALA VARIABLE  
Madrid, de *Art. 17* de 19 *00*  
BERNARDO UNGRIA  
P. P.

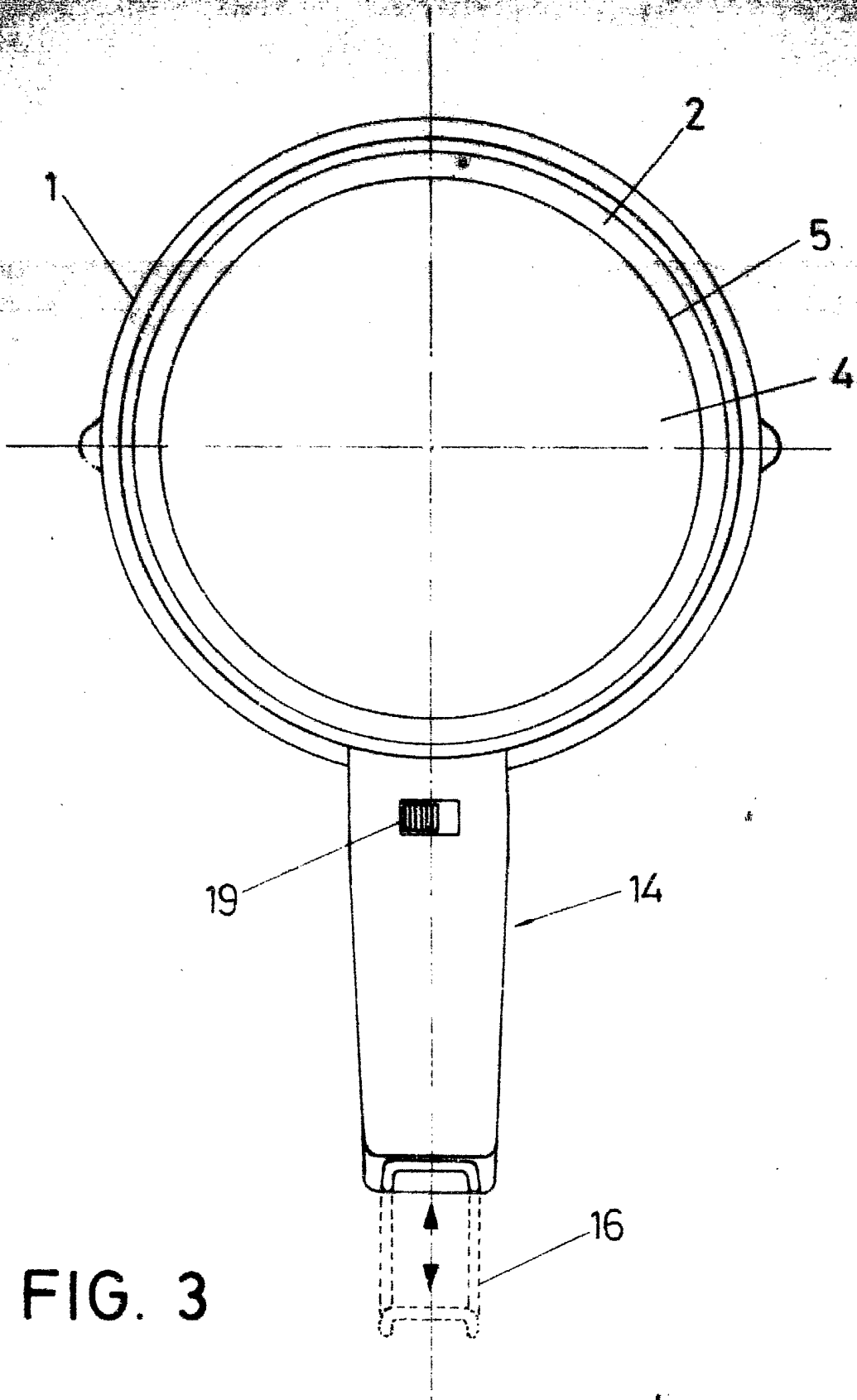


FIG. 3

ESCALA VARIABLE

Madrid, de 19 de 19

BERNARDO UNGRIA

P. P.