



274403

MEMORIA DESCRIPTIVA

que se acompaña

a la solicitud de

una PATENTE DE INVENCION, por veinte años en España, a favor de DON ALFONSO ALEGRIAJIMENEZ y DON ANTONIO RISUEÑO SANCHEZ, residentes en CUENCA Sánchez Vera, 13,

por:

"PERFECCIONAMIENTOS INTRODUCIDOS EN VALVULAS DE PASO DE LIQUIDOS A PRESION".

- o - o - o -



274403

- 2 -

5. El presente registro de Patente de Invención con  
cierne, como su enunciado indica a unos perfecciona-  
mientos introducidos en válvulas de paso de líquidos  
a presión, de acuerdo con la descripción detallada que  
de los mismos se realiza.
10. Este resultado industrial, mejora notablemente  
todo cuanto sobre el particular se conoce y utiliza  
actualmente, tanto por su sencillez constructiva, como  
de aplicación, funcionamiento, resistencia, precisión  
en su cometido, resultando de una gran economía y como-  
didad.
15. La finalidad de la válvula cuyo registro se pre-  
coniza es la de lograr que instalada en una tubería,  
abra o interrumpa el paso de un líquido a presión, cu-  
yas fases se determinan al ser pisado un botón conve-  
niente por el usuario, y al cesar la presión ejercida  
sobre el mismo.
20. Este botón de tipo indeterminado que puede ser  
sustituido por cualquier otro medio o elemento suscep-  
tible de ser pisado, actúa por la acción de un muelle  
interior que aplica fuertemente un disco flexible o  
zapata propiamente dicha.
25. Este botón que representa el elemento funcional  
de la válvula, se sitúa en el suelo en un nivel conve-  
niente con el fin de que pueda ser comodamente quita-  
do.
30. Su principal aplicación es como válvula de pie  
para lavabos, inodoros y cualquier otra instalación  
sanitaria o similar que interese hacer funcionar por  
este sistema, representando ello una gran comodidad



- 3 -

é higiene, presentando la ventaja de que el paso del líquido se interrumpe inmediatamente al ser levantado el pié que ejerce presión sobre el botón o medio similar de pulsación.

5. Ello presenta la ventaja de evitar que por olvidos tan frecuentes queden abiertos los grifos y demás dispositivos de pasos de agua, dando lugar a inundaciones.

10. Para la debida ilustración de éste objeto, sirve de anexo a la presente Memoria Descriptiva, una hoja de planos en la que, a título de ejemplo, se representan todas y cada una de las partes que lo forman y relación que guardan entre si.

15. En la figura 1ª, vemos en distintas vistas, dos válvulas -A-, situadas debajo de un lavabo, aproximadamente en el sitio donde se colocan los pies de la persona que va a utilizarlo. De esta forma se pisa cualquiera de los botones y se permite el paso del agua, en tanto que al retirarse queda cortada la corriente. Puede ocurrir
20. que se hayan suprimido los grifos usuales, y saldría el agua solo al pisar la válvula. Si quedan instalados los grifos usuales, para regular el caudal, estos pueden quedarse impunemente abiertos, ya que solo sale el agua cuando la persona se coloca en la posición de utilizar el lavabo, y por lo tanto, estando abiertos, no
25. necesita emplear las manos. Análogamente, está instalación puede hacerse en pilas de fregar, bidés o cualquier recipiente de líquido, donde la citada válvula, puede actuar de llave de paso y de grifo propiamente
30. dicho.



- 4 -

Una aplicación de gran interés como válvula de paso, es su instalación para el vaciado del depósito del water, según se dibuja en la figura 2ª.

5. La válvula -A-, de suficiente sección para no frenar la caída del agua, se instala para ser cómodamente accionada con el pie, sin necesidad de utilizar la antihigiénica cadena, y la operación de limpieza puede hacerse incluso en la posición sentada. El depósito usual queda simplificado al no necesitar la
10. cadena, palanca y válvula de paso correspondiente, ya que todo ello queda sustituido por la válvula de pie descrita.

15. Para llevar a cabo lo anterior, se ha proyectado una válvula que se instala enterrada en el suelo, y queda en la superficie una tapa desmontable y el correspondiente botón destinado a ser pisado para el funcionamiento de la válvula. Su característica principal es que con la mayor facilidad se puede desmontar la
20. válvula entera con solo quitar la tapa, sin que sea preciso instalarla en una caja o romper el piso donde se ha instalado.

En la figura 3ª, se muestra una sección de la citada válvula y en la figura 4ª un despiece de la misma.

25. Consta de un cuerpo exterior -1- con dos cortos tubos, donde empalma la cañería de conducción del líquido. En su interior se introduce ajustado, un cilindro -2- que queda apoyado en un rebaje del cuerpo
30. -1-. En esta pieza -2-, va la pieza -3-, que comprende el botón enlazado por un vástago con el disco fle-



- 5 -

xible o zapata, que aplicado contra la abertura inferior de la pieza -2- cierra o abre el paso del agua. Rodea al citado vástago un muelle -6- y una arandela y prensa-estopa.

5. Todo este conjunto, tal como se ve en la figura 3ª, se introduce en la pieza -1- y queda cerrado por la tapa -4-, que se sujeta a rosca o con tornillos al cuerpo exterior -1-. Esta pieza -1- es la única que quedaría enterrada, empalmada a la cañería, mientras que el resto de la válvula, sale con solo quitar la tapa, tanto para su montaje como en caso de avería, que es necesario prever.

10. La pieza -3- para colocarla en el elemento -2- precisa llevar por lo menos el botón o la zapata, rosca al vástago. Para que la pieza -2- no gire en la -1- se ha previsto fijarla con la chaveta -7-.

15. El funcionamiento se comprende fácilmente, con solo observar la figura -3- que muestra la sección de la válvula. El muelle -6- mantiene cerrada la válvula al estar el disco flexible aplicado al orificio inferior de la pieza -2-. Basta apretar el botón con el pie, para que ceda el muelle, se desprege la zapata y permita el paso del líquido. Inmediatamente que ceda la presión sobre el botón, el muelle actúa y cierra el paso del líquido de nuevo, interrumpiendo la corriente. El muelle -6- actúa permanentemente sobre la arandela y prensa estopa -5- y de esta forma no puede salirse el líquido al exterior.

20. Descrita suficientemente la naturaleza de la invención, se hace constar expresamente que cualquier modi-
- 25.
- 30.



271403

- 6 -

ficación de detalle que se introduzca en la misma, se considerará incluida dentro de esta protección, en tanto que no altere o modifique esencialmente su finalidad característica.

5. Por último se declaran de novedad y propia invención, las reivindicaciones consignadas en la siguiente

N O T A

10. 1º.- PERFECCIONAMIENTOS INTRODUCIDOS EN VALVULAS DE PASO DE LIQUIDOS A PRESION, caracterizados esencialmente porque se determina un cuerpo exterior que actúa de medio de cobertura y retención de los mecanismos funcionales y de aplicación, comportando esta carcasa en su parte inferior, y en posición diametralmente opuesta, unas secciones tubulares previstas a altura diferente y que representan el medio de conexión en intercalamiento sobre cualquier tipo de cañería conductora de líquidos a presión, presentando la parte superior de este cuerpo una tapa perforada centralmente en la que en forma pasante y saliente al exterior en una longitud apropiada, existe un botón susceptible de ser pisado para provocar la apertura del circuito de líquido.

15. 2º.- PERFECCIONAMIENTOS INTRODUCIDOS EN VALVULAS DE PASO DE LIQUIDOS A PRESION, porque en su parte interior comprende un cuerpo cilíndrico que se ajusta en un rebaje interior de la carcasa de cobertura por medio de una chaveta, comportando el cilindro interior en una posición vertical un vástago roscado por los extremos previstos para fijación en su parte superior del botón pulsador y el inferior de un émbolo flexible de obturación y apertura de paso de la propia cañería, presentando
- 20.
- 25.
- 30.

- 7 - 274403



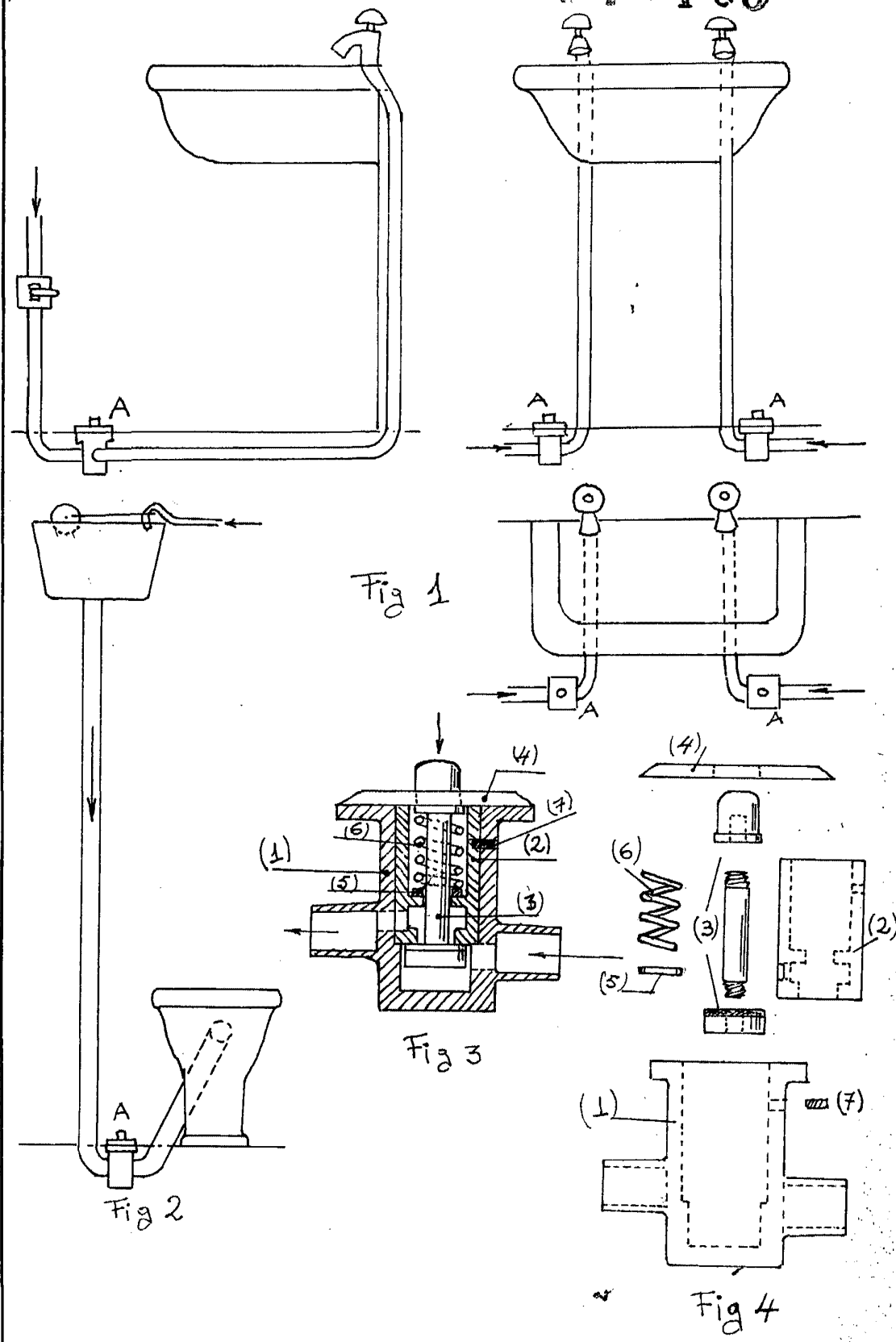
- dicho vástago arrollado un muelle helicoidal que se apoya respectivamente en su parte inferior en una arandela y prensa estopa y por la parte opuesta sobre el plano inferior del botón de pulsación, obturandose el paso superior del líquido por medio de una arandela y prensa-estopa montada en el mismo vástago central, siendo desmontable todo el conjunto de válvula y la que va enterrada quedando unicamente visible la tapa superior y el botón mencionado.
- 5.
10. 3º.- "PERFECCIONAMIENTOS INTRODUCIDOS EN VALVULAS DE PASO DE LIQUIDOS A PRESION".

Todo ello tal como queda descrito en la presente Memoria que consta de siete (7) páginas mecanografiadas y dibujos que se acompañan.

Madrid, 7 de Febrero de 1962

EL AGENTE OFICIAL

274403



ESCALA VARIABLE

Madrid, 7 de Febrero de 1962  
EL AGENTE OFICIAL

*[Handwritten signature]*