

18 ES 11 21 22	NUMERO 274391	10 Y
	FECHA DE PRESENTACION 4 marzo 1982	



ESPAÑA

MODELO DE UTILIDAD

1 - MAYO 1985

30 PRIORIDADES: 31 NUMERO	32 FECHA	33 PAIS
------------------------------	----------	---------

47 FECHA DE PUBLICIDAD	81 CLASIFICACION INTERNACIONAL E05C19/06
------------------------	--

54 TITULO DE LA INVENCIÓN BOMBILLO PARA CERRADURAS
--

71 SOLICITANTE (S) METALURGICA CERRAJERA DE MONDRAGON, S.A.

DOMICILIO DEL SOLICITANTE Artapadura, 12 - VITORIA
--

72 INVENTOR (ES) D. JACINTO AZCARATE BASABE

73 TITULAR (ES) El solicitante
--

74 REPRESENTANTE D. JULIO HERRERO ANTOLIN

MEMORIA DESCRIPTIVA

La presente invención, según se expresa en el enunciado de esta memoria descriptiva, consiste en un bombillo para cerraduras.

5 Los bombillos de cerraduras conocidos actualmente se encuentran configurados mediante un cuerpo monobloque con un paso cilíndrico para el alojamiento de dos cilindros combinados funcionalmente con el gatillo que ha de accionar el mecanismo de la cerradura. Cada uno de los cuerpos cilíndricos presenta un paso longitudinal para una llave plana provista de huellas en correspondencia con los extremos de unos pitones alojados en dos alineaciones de conductos enfrentados diametralmente dos a dos y que comunican el paso de la llave con la periferia del cilindro.

10 La uno de los conductos presenta un diámetro diferente, siendo el tramo de mayor diámetro para el alojamiento de la cabeza de cada pitón. Además, cada pitón presenta una terminación cónica con su cúspide redondeada. Estas alineaciones de pitones son susceptibles de contactar con otros pitones alojados en orificios del cuerpo monobloque y que se encuentran constantemente requeridos mediante resortes internos a una posición en la que sus cabezas quedan desalineadas sobresaliendo o no del cuerpo monobloque.

20 Este tipo de bombillos para cerraduras conocidos actualmente, presenta el inconveniente de que al tener sus pitones una misma configuración extrema, ofrecen grandes facilidades para ser manipulados sin llave y en consecuencia provocar la apertura de la cerradura por medios tales como ganzúas y otros utensilios al efecto.

25 El objeto de la presente invención consiste en un bombillo que

incorpora una serie de pitones combinados con los convencionales, mediante lo cual se dificulta enormemente y se hace prácticamente imposible el accionamiento del bombillo por otro medio que no sea la llave provista de las huellas correspondientes a los extremos de los pitones que se han programado para la cerradura.

5
Concretamente, la presente invención tiene por objeto disponer, en la alineación inferior de los pitones que normalmente serán a base de pitones convencionales, la inclusión de al menos un pitón de diferente configuración en cuanto a su extremo libre, que proporcione al conjunto de esta alineación gran cantidad de combinaciones que dificultarán enormemente su actuación por otros medios que no sean la correspondiente llave. En esta alineación inferior, los pitones tendrán diferente longitud de cabeza y estarán configurados en correspondencia con las huellas de la llave, para que los extremos libres de las cabezas, cuando queden en alineación periférica con el bombillo, sus extremos libres cónicos queden en una situación totalmente desfasada.

10
15
Otra de las características de la invención consiste en el hecho de que la alineación superior presente pitones con sus extremos libres de diferente configuración que los convencionales, a base de entrantes y/o salientes y que presenten la particularidad de que sus cabezas sean exactamente iguales, excepto en uno de los pitones, que será de menor longitud. La longitud de la cabeza de cada pitón de esta alineación superior, será de tal magnitud que asentados sobre el ensanchamiento de su conducto, los extremos libres de las cabezas queden enrasados con la superficie perimetral del cilindro, excepto uno de los pitones que por tener menor longitud de cabeza quedará

con ella incluida en el asentamiento del conducto.

Otra de las características de la invención consiste en el hecho de que el paso cilíndrico del cuerpo monobloque presente un ensanchamiento longitudinal en su zona opuesta a la alineación de los orificios del cuerpo monobloque, cuyo ensanchamiento conforma dos paredes inclinadas laterales sobre las que resbalan las cabezas de los pitones que pudieran sobresalir, por cualquier efecto, de la alineación superior.

Con estas características estructurales, al hacer cualquier maniobra que no sea con la llave prevista al efecto, se podrá conseguir, con todas las dificultades que ello conlleve, posicionar los pitones de la alineación inferior, y en consecuencia, poder girar el cilindro correspondiente, ya que las cabezas de la alineación superior, que pudieran sobresalir, resbalarían por las paredes del ensanchamiento. Una vez realizado este giro de 180°, todos los pitones de la alineación superior quedarían en contacto con los pitones del cuerpo monobloque, quedando sus cabezas enrasadas con la periferia del cilindro, excepto el de menor cabeza, el cual sería empujado por el pitón del cuerpo monobloque correspondiente, entrando éste en el ensanchamiento del conducto de la alineación superior que presenta el pitón de menor cabeza, con lo cual quedaría bloqueado el siguiente giro del cilindro, consiguiéndose así una gran dificultad para la apertura del mismo, mediante elementos que no fueran la llave.

Para complementar la descripción que seguidamente se va a realizar y con el fin de llegar a una mejor comprensión de las características del invento, se acompaña la presente memoria descriptiva de

un juego de dibujos donde se ha representado lo siguiente:

La figura 1ª muestra una vista en alzado lateral del cuerpo monobloque.

5 La figura 2ª corresponde a una vista en alzado frontal del citado cuerpo monobloque.

La figura 3ª corresponde a una vista en alzado de uno de los cilindros, así como la figura 4ª corresponde a una vista en sección del citado cilindro y las figuras 5ª y 6ª a sendas vistas en alzado anterior y posterior del citado cilindro.

10 La figura 7ª corresponde a una vista en sección longitudinal del cuerpo monobloque con sus dos cilindros en uno de los cuales se ha introducido la llave correspondiente.

La figura 8ª corresponde a una vista en sección de la figura 7ª por su línea de corte A-B.

15 La figura 9ª corresponde a una vista en alzado frontal del cuerpo monobloque provisto de los cilindros correspondientes.

La figura 10ª corresponde a una vista en sección de la figura 8ª por su línea de corte C-D .

20 La figura 11ª corresponde a una vista en sección de la figura 8ª por su línea de corte E-G.

La figura 12ª corresponde a una vista en sección de la llave plana y vistas en alzado de los pitones de las alineaciones superior e inferior, con alguno de los pitones seccionado parcialmente.

25 Por último, la figura 13ª corresponde a una vista en planta de la llave plana que acciona el bombillo de la cerradura.

Como puede observarse, a tenor de los planos comentados, el bombillo de la cerradura objeto de esta invención, comprende un cuerpo

monobloque 1, con un paso cilíndrico 2 para el alojamiento de dos cilindros 3, combinados funcionalmente con un gatillo 4 que ha de accionar el mecanismo de la cerradura.

5 Cada cuerpo cilíndrico 3 presenta un paso longitudinal 5 para una llave plana 6.

El paso 5 queda comunicado con la parte periférica del bombillo 3, mediante dos alineaciones de conductos 7, cada uno de los cuales presenta un ensanchamiento extremo 8. Los conductos 7 de cada alineación se encuentran enfrentados diametralmente a los de la otra, determinando una alineación superior y otra inferior.

10 En cada conducto 7 queda alojado un pitón 9 provisto de una cabeza 10 que queda asentada sobre el ensanchamiento 8 de cada conducto 7.

15 Las cabezas 10 de los pitones 9 son susceptibles de contactar con otros pitones 11 alojados en orificios 12 del cuerpo monobloque 1 y que se encuentran constantemente requeridos por resortes internos 13 hacia el alojamiento 2 del cuerpo monobloque 1.

Las cabezas 10 de los pitones 9 presentan su base libre 14 redondeada en forma de casquete esférico.

20 La alineación inferior presenta los pitones 9 con sus extremos libres acabados en un cuerpo cónico 15 con su cúspide 16 redondeada. Con este tipo de pitones 9 de la alineación inferior, se combina al menos un pitón 9 cuyo extremo libre presenta un entrante troncocónico 17 y presenta un biselado 18 en el contorno de su base libre.

25 La alineación superior de pitones 9', presentan todos ellos un mismo diámetro, aunque mayor que los pitones 9 de la alineación inferior, presentando además sus cabezas 10' de igual longitud todas ellas,

así como su extremidad libre 14 en forma de casquete esférico. Al menos uno de los pitones 9' presenta una cabeza 19 que es de menor longitud que el resto de las cabezas 10' de los pitones 9'.

5 En su posición inicial los pitones 9' se encuentran dispuestos sobre sus correspondientes conductos y superiormente el conducto 2 presenta un ensanchamiento 20 que configura lateralmente dos paredes 21 inclinadas por las que podrán deslizarse las formas redondeadas 14 de las cabezas 10' ó 19, si por algún movimiento quedan sobresaliendo del cilindro correspondiente 3.

10 Los extremos libres de los pitones 9' presentan diferentes configuraciones. Concretamente una de las configuraciones de los pitones 9' consiste en que su extremo libre, sea concretamente la base del cilindro 9' y presente centralmente un saliente troncocónico 22.

15 Otra de las conformaciones de un pitón 9' en su extremo libre, será la de disponer de un entrante troncocónico 23 y se encuentre provisto en su contorno de un biselado 24. Otra de las disposiciones finales y libres de un pitón 9' consiste en un saliente troncocónico 25 provisto centralmente de un entrante también troncocónico 26.

20 El pitón 9' que presenta su cabeza 19 de menor altura presenta una conformación en su extremo libre 27 a base de un biselado 28 en su contorno.

25 A base de esta estructura, se puede conseguir una combinación de pitones con gran número de posibilidades, que dificultarán enormemente el accionamiento del bombillo con cualquier otro medio que no sea la llave 6 provista de sus correspondientes huellas complementarias de los extremos libres de los pitones 9 y 9'.

Si a una cerradura con esta estructura, se la quisiera hacer

girar por otro medio que no fuera la llave, se tendrían grandes dificultades en conseguir que las cabezas 10 de los pitones 9 de la alineación inferior coincidieran con la superficie periférica del cilindro 3, ya que habría que actuar sobre varios pitones 9
5 cuya longitud es distinta y en consecuencia la maniobra sería muy dificultosa, máxime cuando uno de estos pitones 9 presenta en vez de la correspondiente terminación cónica 15, el entrante 17 con su biselado 18. Esta disposición de al menos un pitón 9 con entrante 17 y biselamiento 18, dificultará enormemente la actuación sobre la
10 cerradura con algún objeto que no sea la llave.



Sin embargo, si a pesar de las dificultades se ha conseguido disponer los extremos 14 de las cabezas 10 en su posición correcta para que el cilindro 3 pueda girar, éste podrá girar 180°, ya que los pitones 9' de la alineación superior aunque sobresalgan de su correspondiente conducto, podrán facilitar el giro al discurrir las
15 superficies 14 de las cabezas 10' sobre las superficies 21 del ensanchamiento 20, llegándose a una posición, desde la representada en la figura 10 hasta la representada en la figura 11, en cuya posición habría que volver a manipular todos los pitones 9' que presentan diferente configuración en su extremo para poder llegar a
20 volver a girar otra vez el cilindro. A pesar de esta dificultad y si sobre los pitones 9' se ha realizado la manipulación necesaria, lo cual es ya prácticamente imposible, tendríamos el hecho de que el pitón 9' con su cabeza menor 19 quedaría en una posición, como se
25 observa en la figura 11 de los planos que se acompañan. En esta posición, como podrá observarse y debido a que la cabeza 19 es de menor altura, quedará empujada por el pitón 11 requerido constantemente

por el muelle 13, con lo cual el citado pitón 11 sobresale del bloque e incide en el orificio del cilindro 3, con lo cual el nuevo inicio de giro del cilindro 3 sería imposible. Para poder salvar este obstáculo habría que nuevamente manipular en este pitón 9' con menor cabeza 19, hecho éste que imprime una gran dificultad a la apertura total o giro del cilindro 3.

Por consiguiente, con esta combinación de pitones de diferentes configuraciones en sus extremos libres o en sus cabezas, se dispone de múltiples obstáculos e impedimentos para que el cilindro pueda girar por otro medio que no sea la llave plana provista de las huellas correspondientes que ha sido realizada en dependencia precisamente de la configuración de los extremos de los pitones 9 y 9'.

Descrito el objeto del presente Modelo de Utilidad y sus distintas partes, se declara que lo que constituye la esencialidad del mismo es lo que se concreta en las siguientes:

20

25

REIVINDICACIONES

1.- BOMBILLO PARA CERRADURAS, que comprendiendo un cuerpo monobloque con un paso cilíndrico para el alojamiento de dos cilindros combinados funcionalmente con el gatillo que ha de accionar el mecanismo de la cerradura, comprendiendo además cada uno de los citados cuerpos cilíndricos un paso longitudinal para una llave plana con sus correspondientes huellas en correspondencia con los extremos libres de unos pitones alojados en dos alineaciones de conductos enfrentados diametralmente dos a dos y que comunican el paso de la llave con la periferia de cada cilindro, estando además cada uno de los conductos constituido mediante dos diámetros diferentes, siendo el de mayor diámetro un alojamiento para las cabezas de los citados pitones, los cuales presentan su extremo libre rematado cónicamente y con su cúspide redondeada, siendo susceptible cada pitón de contactar con otros pitones alojados en orificios del cuerpo monobloque y que se encuentran constantemente requeridos mediante resortes internos a una posición en la que sus cabezas quedan desalineadas sobresaliendo o no del cuerpo monobloque, esencialmente se caracteriza porque cada una de las alineaciones, superior e inferior, presenta sus orificios a base de entrantes y/o salientes troncocónicos combinados o no con pitones convencionales cónicos de cúspide redondeada, disponiendo uno de los pitones de la alineación superior, su cabeza de menor altura que el resto de los de la misma alineación, habiéndose previsto que el paso cilíndrico para el alojamiento de los cilindros, presente un ensanchamiento longitudinal en su zona opuesta a la alineación de orificios del cuerpo monobloque, cuyo ensanchamiento conforma dos paredes inclinadas laterales sobre las que resbalan las cabezas

de los pitones que puedan sobresalir del cilindro, al disponer estas cabezas de una superficie final en forma de casquete esférico.

5 2.- BOMBILLO PARA CERRADURAS, según 1ª reivindicación, caracterizado porque las permutaciones de pitones de las alineaciones superior e inferior, pueden comprender pitones con su extremo libre configurado mediante un entrante central troncocónico y un biselamiento en el contorno de la base.

10 3.- BOMBILLO PARA CERRADURAS, según 1ª y 2ª reivindicación, caracterizado porque las permutaciones de pitones de las alineaciones superior e inferior, pueden comprender pitones con su extremo libre configurado mediante la propia base del cilindro, provisto centralmente de un saliente troncocónico.

15 4.- BOMBILLO PARA CERRADURAS, según 1ª, 2ª y 3ª reivindicación, caracterizado porque las permutaciones de pitones de las alineaciones superior e inferior, pueden comprender pitones con su extremo libre a base de un entrante troncocónico y un biselado en el contorno de su base libre.

20 5.- BOMBILLO PARA CERRADURAS, según 1ª, 2ª, 3ª y 4ª reivindicación, caracterizado porque las permutaciones de pitones de las alineaciones superior e inferior, pueden comprender pitones con su extremo libre configurado a base de un saliente central troncocónico provisto también centralmente de entrante troncocónico de igual altura.

25 6.- BOMBILLO PARA CERRADURAS, según 1ª, 2ª, 3ª, 4ª y 5ª reivindicación, caracterizado porque el pitón de menor cabeza de la alineación superior presenta su extremo libre con un biselado en el

contorno de la base libre del cilindro.

7.- BOMBILLO PARA CERRADURAS, según queda descrito y reivindicado en la presente Memoria, que consta de doce hojas escritas a máquina por una sola de sus caras y se representa en los dibujos que se acompañan.

5

Madrid, 4 de Marzo de 1982

EL AGENTE: P.P

T. Garcia Sola

10

15

20

25



E-G

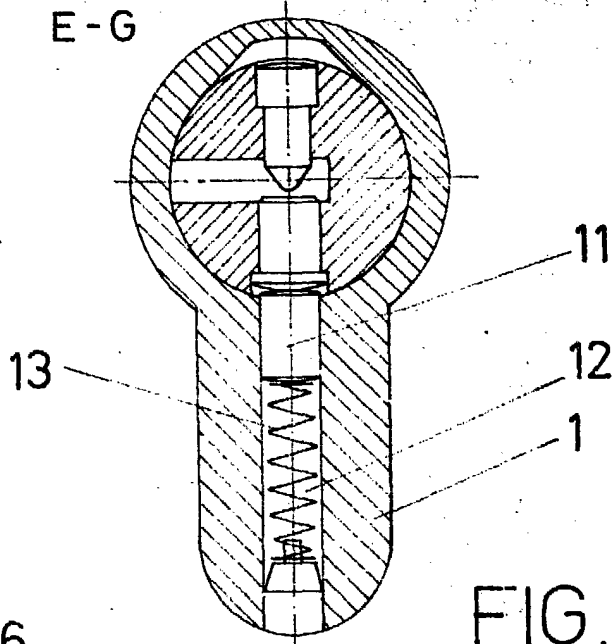


FIG. 11

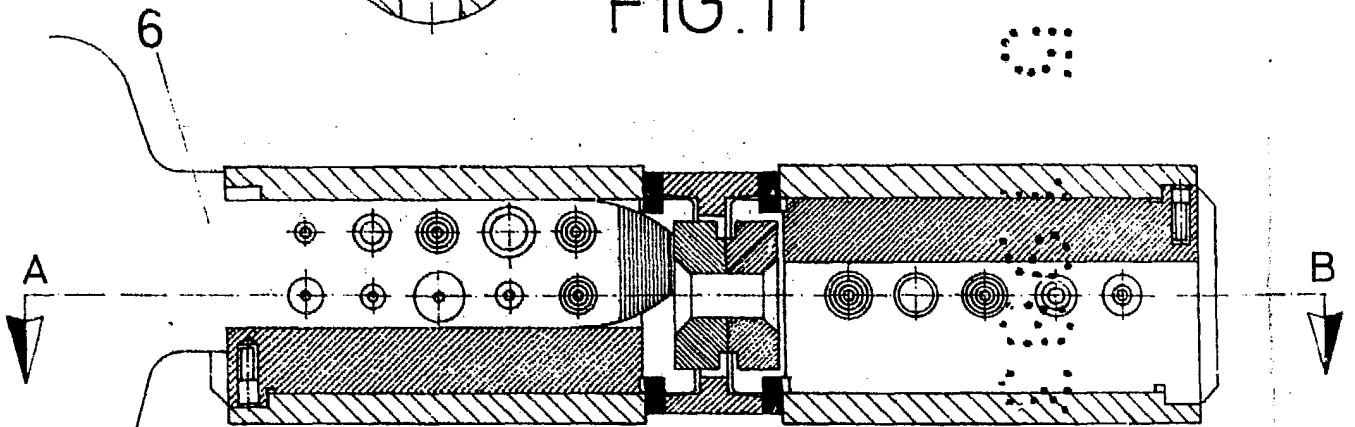


FIG. 7

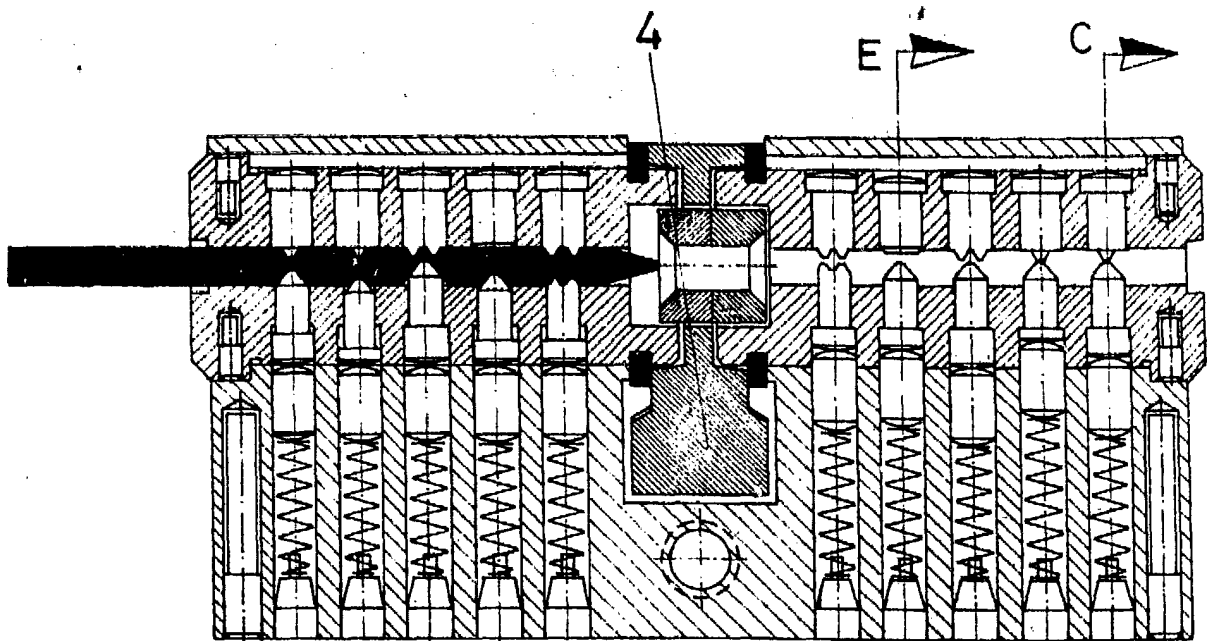


FIG. 8

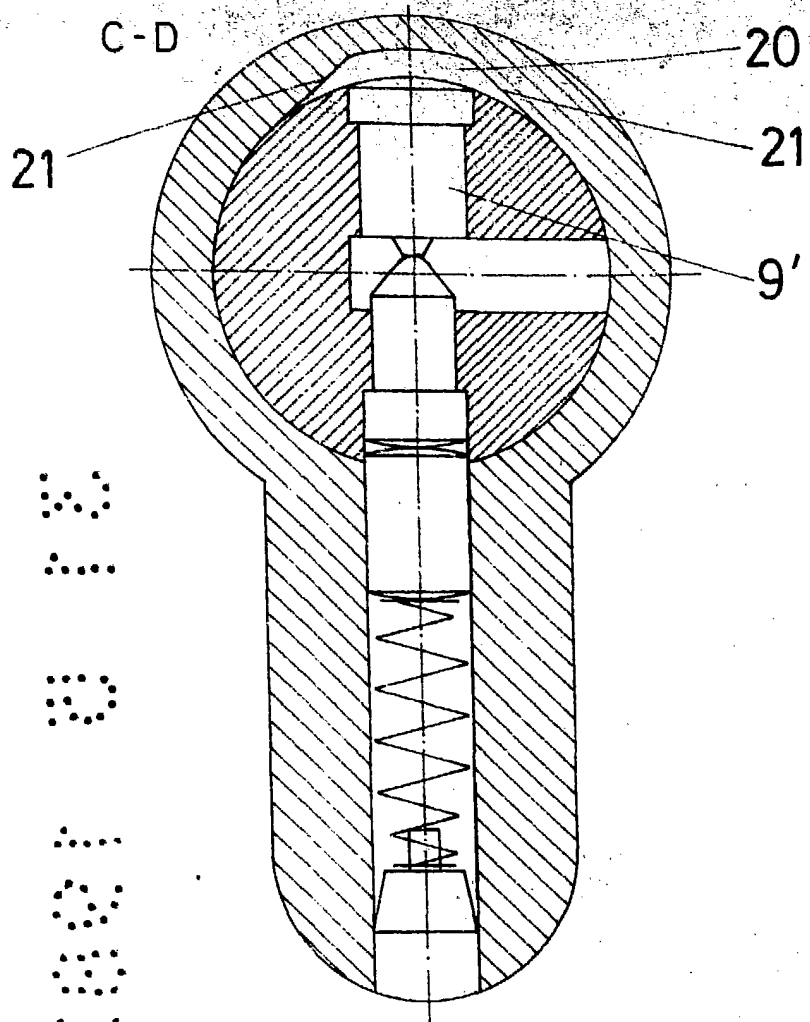


FIG. 10

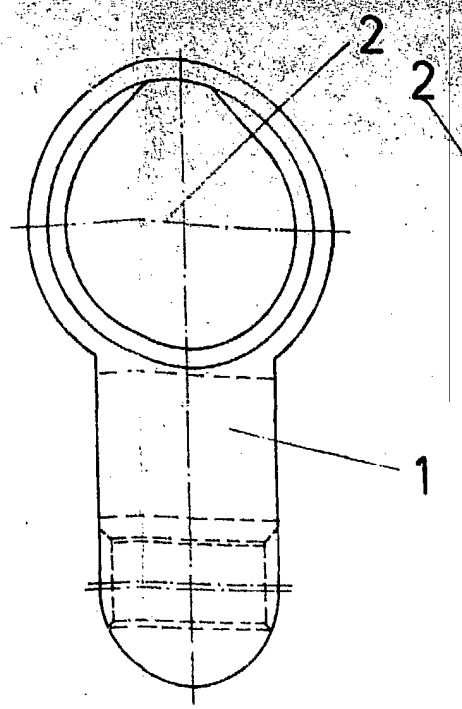


FIG. 2

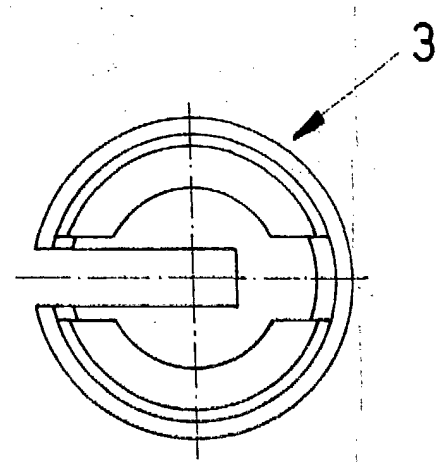


FIG. 5

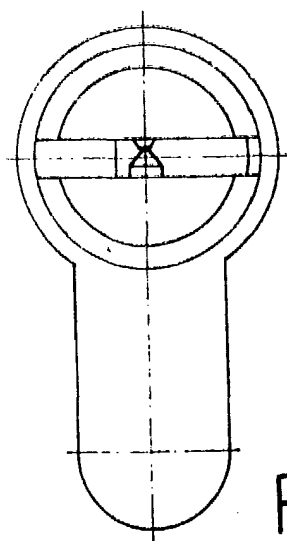
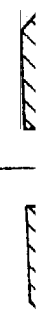


FIG. 9



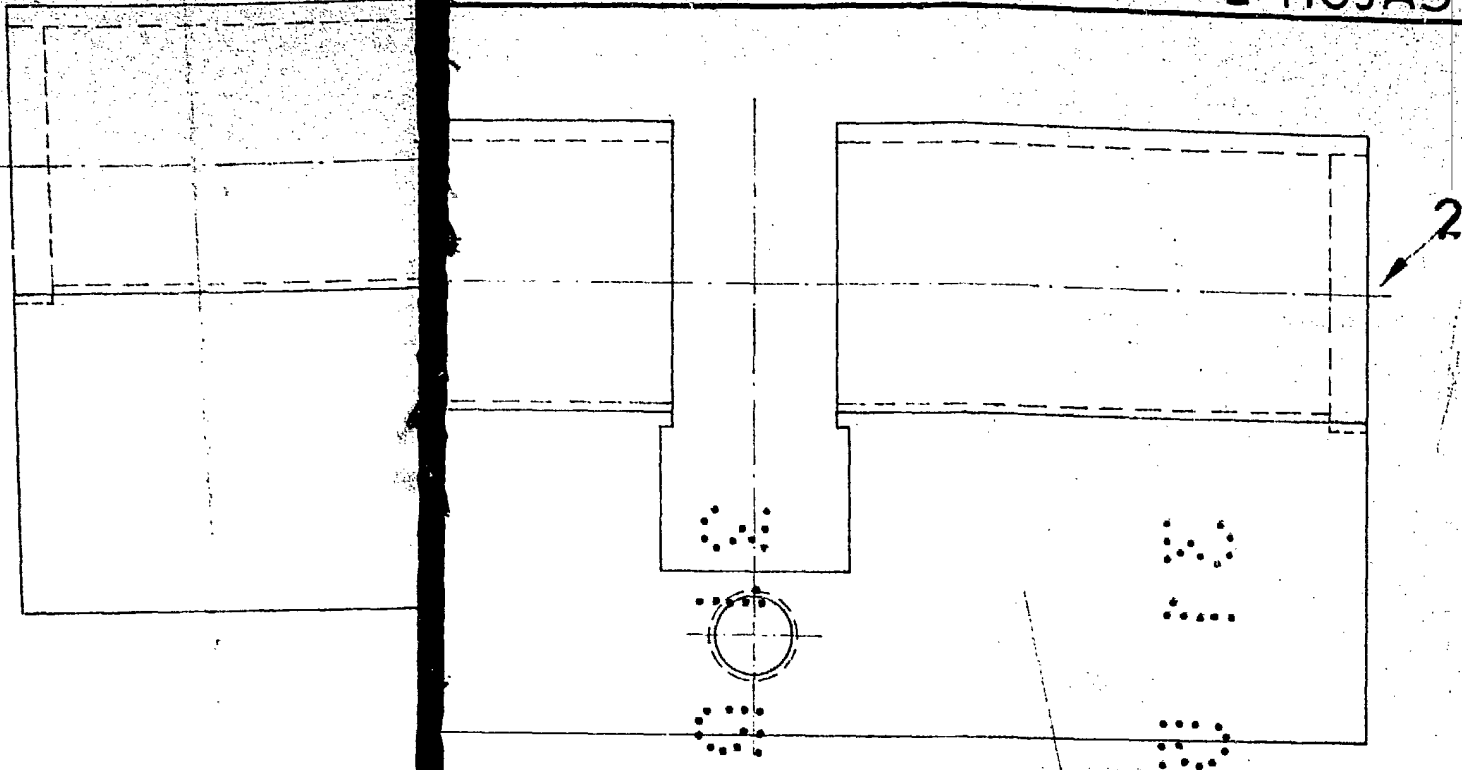


FIG. 1

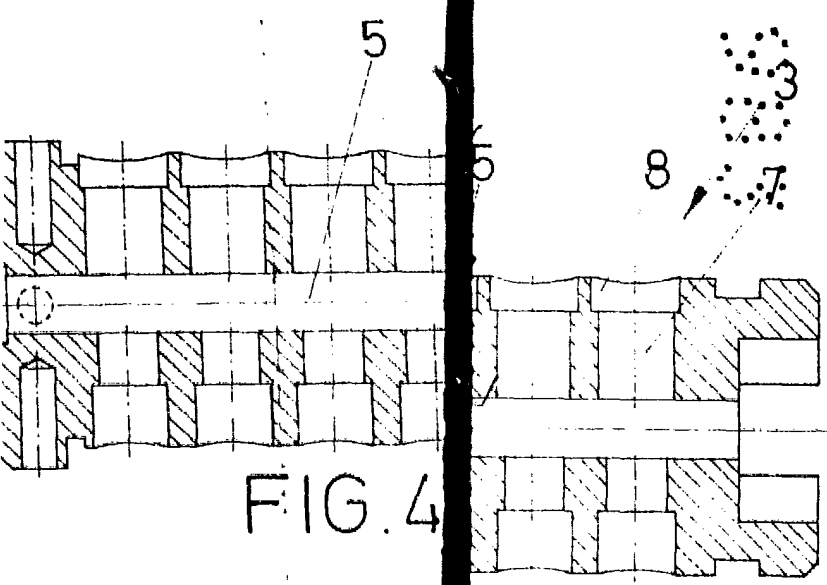


FIG. 4

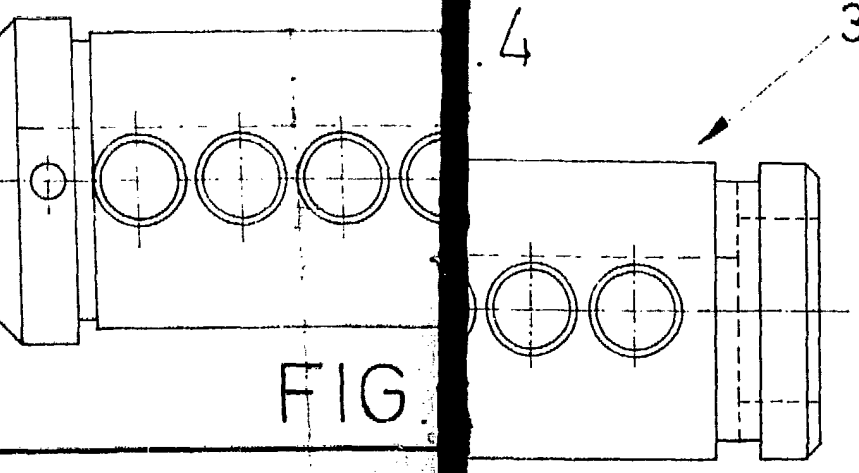


FIG. 3

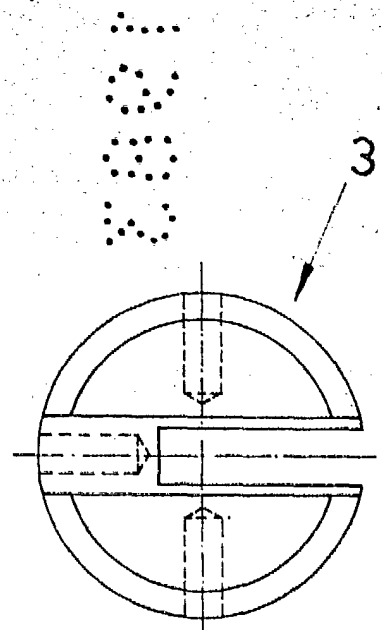


FIG. 6

ESCALA VARIABLE
 Madrid, 4 Marzo 1.982
 BERNARDO UNGRIA
 P.P.

Tollas

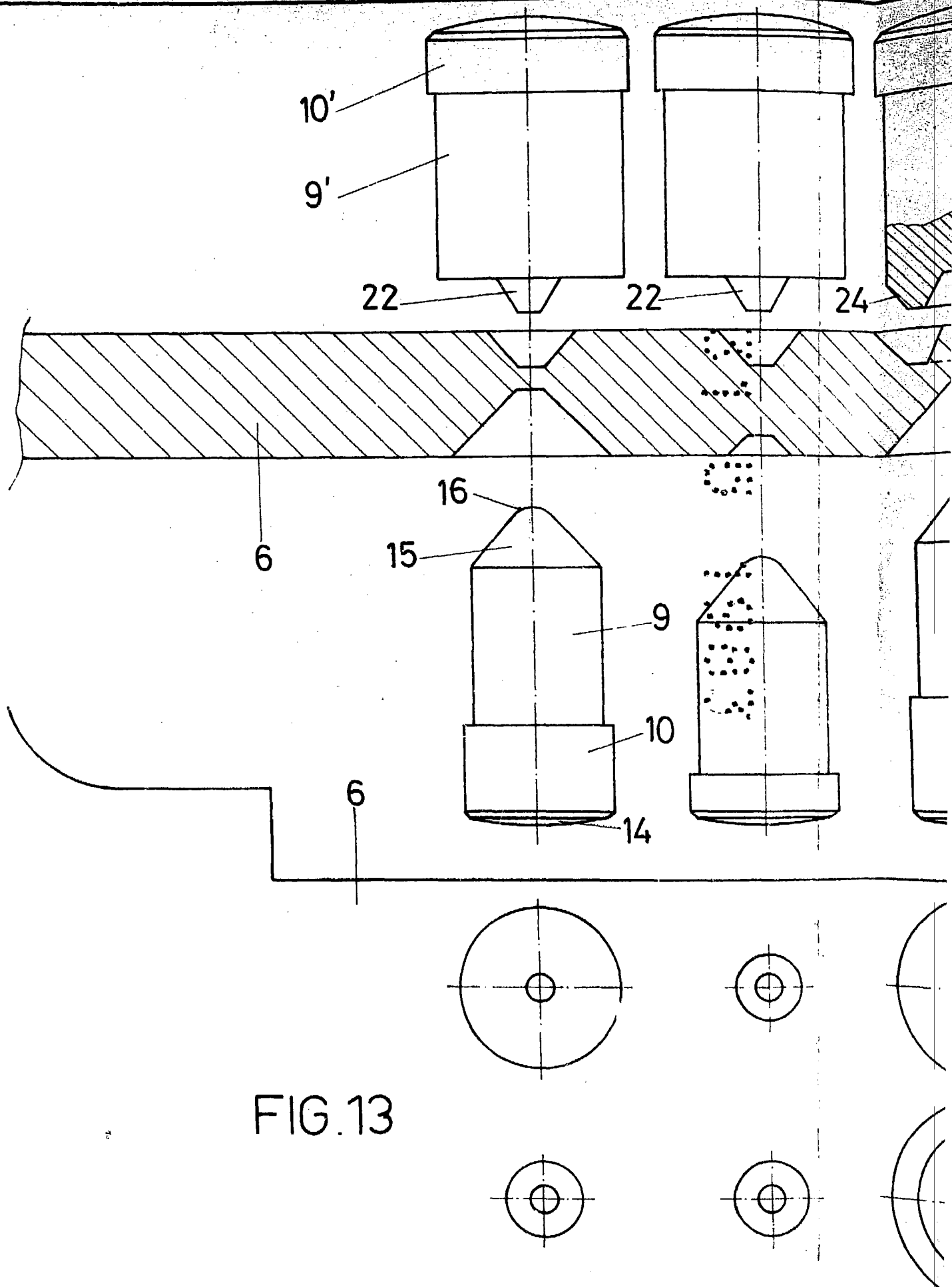


FIG.13

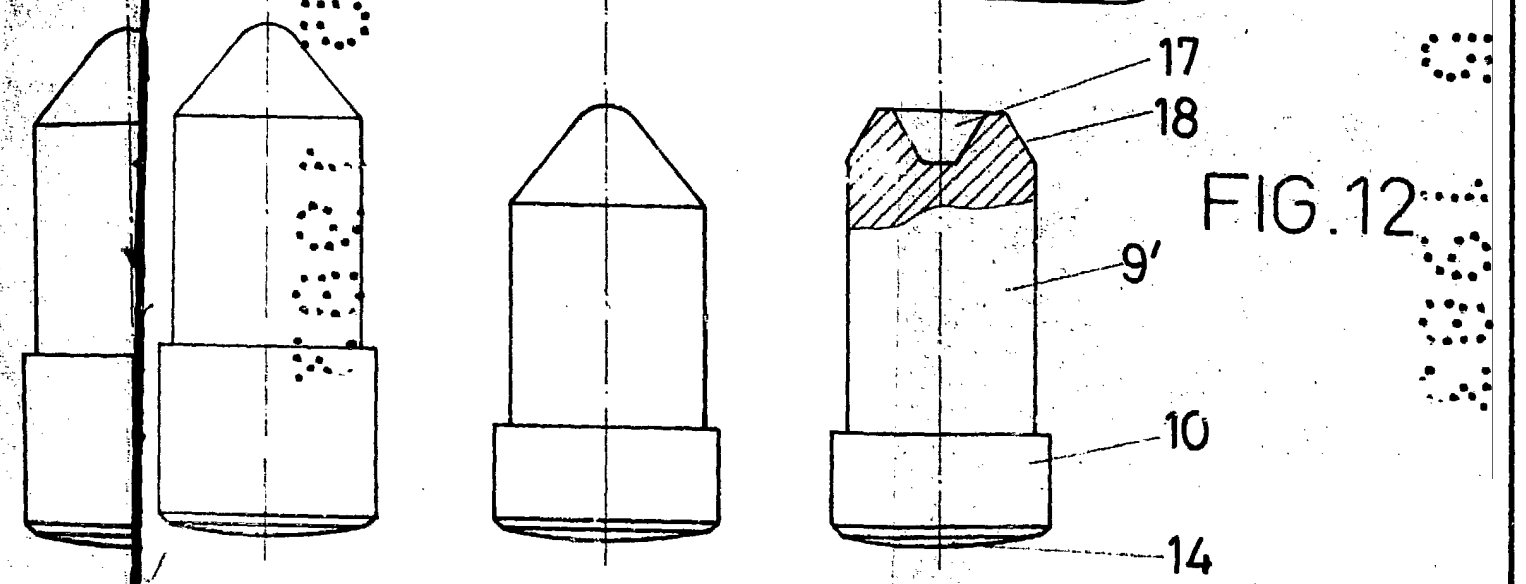
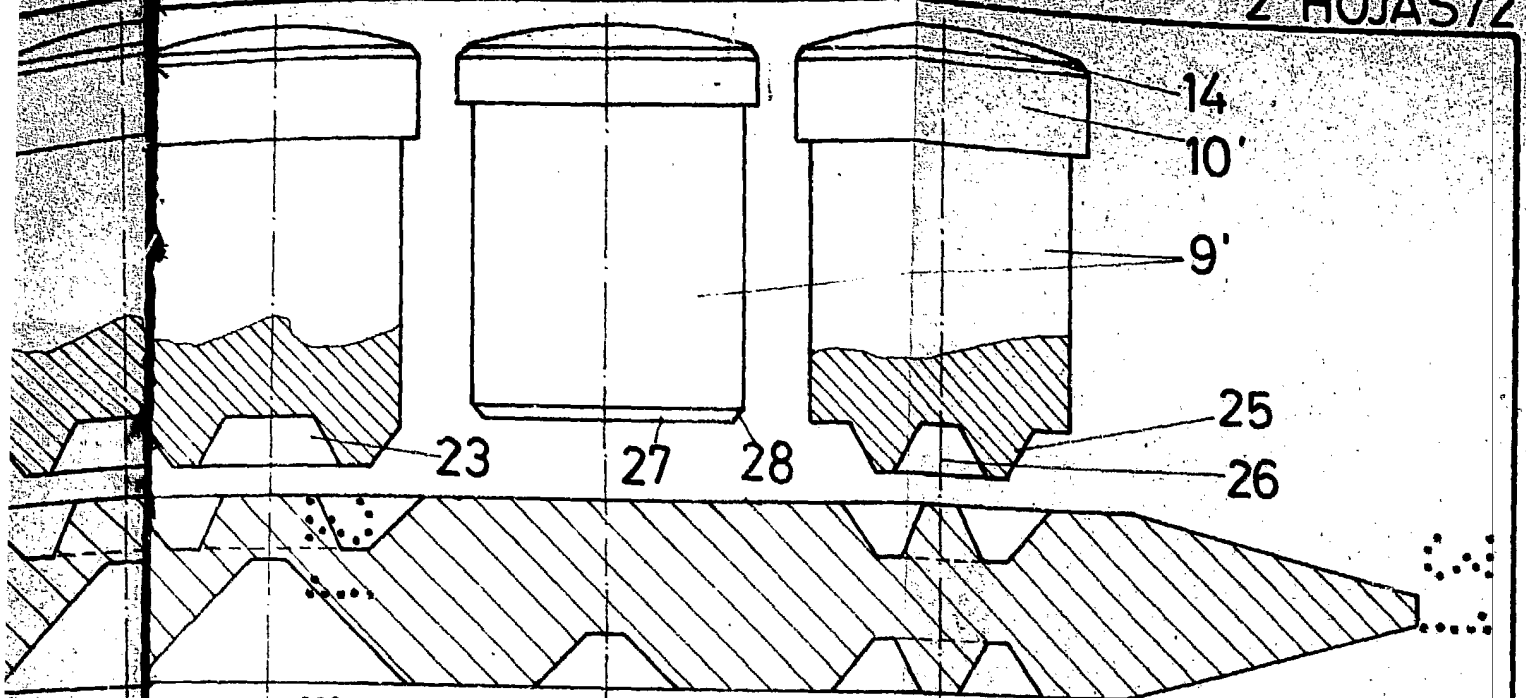
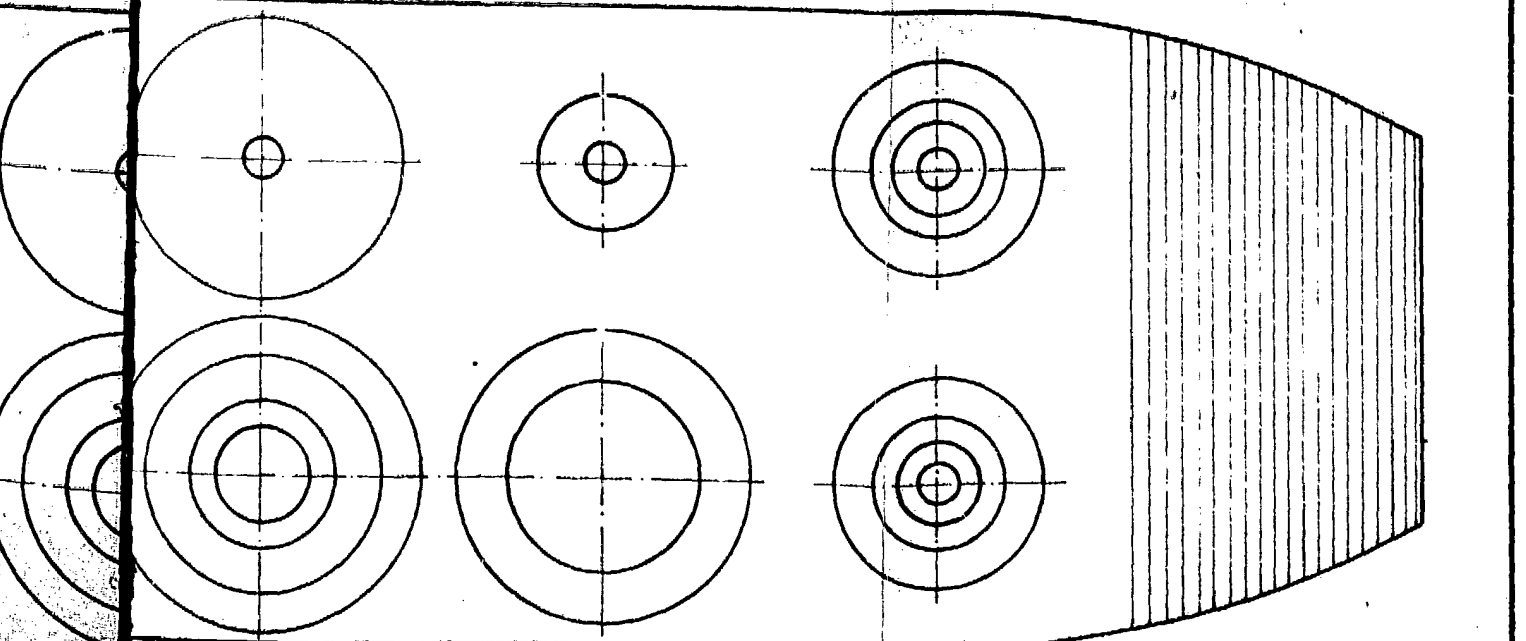


FIG. 12



ESCALA VARIABLE
Madrid, 4 Marzo 1982
BERNARDO UNGRIA

Alonso Tello