



ESPAÑA

MODELO DE UTILIDAD

1 ENE. 1984

ES	31	NÚMERO	274367	32
	31	FECHA DE PRESENTACION	16 septiembre 1984	

34	35	36
PRIORIDADES:	NÚMERO	FECHA
		PAIS

37	38
FECHA DE PUBLICIDAD	CLASIFICACION INTERNACIONAL
	A 45F 3/16

39
TITULO DE LA INVENCION
"CANTIMPLORA DE USO INFANTIL"

40
SOLICITANTE (S)
D. JOSE GOLFE ALCACER

41
DOMICILIO DEL SOLICITANTE
San Martin 39 ALACUAS (Valencia)

42
INVENTOR (S)

43
TITULAR (S)

44
REPRESENTANTE
D. BERNARDO UNGRIA GOIBURU

1

El Estatuto vigente sobre Propiedad Industrial, de 26 de julio de 1.929, en su texto refundido publicado el 30 de abril de 1.930, establece los caracteres de patentabilidad de las invenciones de tipo industrial que tienen por objeto obtener ventajas sobre lo ya conocido, admitiendo por consiguiente como patentables, las nuevas máquinas, aparatos, instrumentos, procesos de fabricación, etc. La amplitud de conceptos previstos como patentables, ha llevado al legislador a aclarar (Artº.46) que la enumeración contenida en dicho cuerpo legal es puramente enunciativa y no limitativa, haciéndola extensiva incluso a los descubrimientos de tipo científico (Artº.47).

5

10

15

El Decreto de 26 de Diciembre de 1.947, recogiendo la Orden de 18 de noviembre de 1.935, confirma el criterio legal de que también serán patentables los instrumentos, objetos, o partes de los mismos, que aporten a la función a que son destinados, un beneficio o efecto nuevo, y en definitiva que constituye una mejora sustancial sobre lo anteriormente conocido.

20

25

30

Pues bien, a tenor de lo expuesto, y en base al articulado que recoge los conceptos expresados, debe considerarse, que la invención a que se refiere la presente memoria, constituye una novedad industrial, con características y ventajas que la hacen merecedora del privilegio de explotación exclusiva que por ella se solicita, premiado así los méritos de quién aporta a la industria del país una mejora efectiva y precisamente comprendida entre las enunciadas por la Ley como patentables. (Arts. 46 y 47 en relación con el 171, en su nueva redacción afectada por la Orden de 18 de noviembre de 1.935).

1

La presente solicitud está referida como se indica en el enunciado, a una cantimplora que presenta características especiales para su uso por los niños y especialmente niños de corta edad.

5

En efecto, se trata de una cantimplora que incorpora en su interior un tubo flexible que es extraído automáticamente en una porción suficiente para su uso como paja sorbedora, siendo retráctil, contra la acción de un resorte, para su introducción y retención por el tapón de cierre.

10

También incorpora la citada cantimplora, una funda desmontable, dotada de un asa a modo de bandolera para su transporte.

15

Con el fin de ilustrar gráficamente esta memoria, se acompaña una hoja de dibujos en la que se representa lo siguiente:

20

Figura 1ª.- Muestra un detalle, en sección, de la tapa que incorpora el dispositivo de succión. En esta figura se encuentra en disposición de uso, pues como se ve, por efecto de la tracción del resorte, una parte del tubo se encuentra fuera de la boca. El dispositivo de tracción de dicho tubo, está separado de su posición de ajuste sobre el cuello de la boca para mejor entendimiento del mecanismo.

25

Figura 2ª.- Corresponde al conjunto de tapa y recipiente con su funda, cerrado, visto en sección con el tapón de cierre de la boca por donde sale el dispositivo de succión, dispuesto en posición cerrada. Se ve en este detalle que dicho tapón retiene en el interior al dispositivo de succión.

30

Atendonos a las referencias numerica que apare-

1 cen en los mencionados dibujos, tenemos que el cuerpo cilíndrico de la cantimplora (1), presenta una embocadura rosca (2), destinada a recibir una tapa, a modo de cupula (3), con cierre hermetico a través de juntas elásticas (4).
 5 Esta tapa presenta, en una posición excentrica, un gollete (5) en el que interiormente se acopla, por enganche a bayoneta (6), un soporte (7), que retiene, a través de un resorte de tracción (8) a un tubo (9), al que está enrollado el resorte de manera que, en ausencia del tapon (11) que cierra sobre el gollete (5), una porción (10), de dicho tubo sobresale del interior de la cantimplora, siendo posible a través de él, sorber el contenido. El referido tapón (11), está unido por una brida elástica (12), al gollete (5):

15 El cuerpo de la cantimplora está recubierto por una funda de protección (13) de material flexible y mullido preferentemente, que llega a cubrir hasta la unión de la tapa con el cuerpo, ciñendose alrededor por medios elásticos (14) que abrochan y permiten desmontar la funda cuando es preciso, especialmente cuando que hay que reponer el contenido interior. La propia funda presenta un asa, a modo de bandolera (15) que permite su transporte colgada del hombro.

20 Según lo descrito es fácil comprender que cada vez que se quita el tapón (11) el tubo interior es extraido automaticamente, por la tracción del resorte (8), en una porción suficiente para sorber el contenido.

25 La facilidad de apertura de la tapa, asi como el mecanismo de acoplamiento del soporte del tubo al gollete, permite el desmontaje de éste para su limpieza.

30 De la propia constitución de la cantimplora y sus elementos accesorios, se desprende las notables ventajas -

1 que aporta a su función, ya que permite la toma de líquidos
por parte de niños pequeños por simple succión, con la asepsia
determinada por la retracción del tubo que queda cubierto
por el tapón sin contacto exterior nada más que en el mo-
5 mento de su uso, evitándose, además el posible derrame que
se produce al beber normalmente en un vaso, por ejemplo.

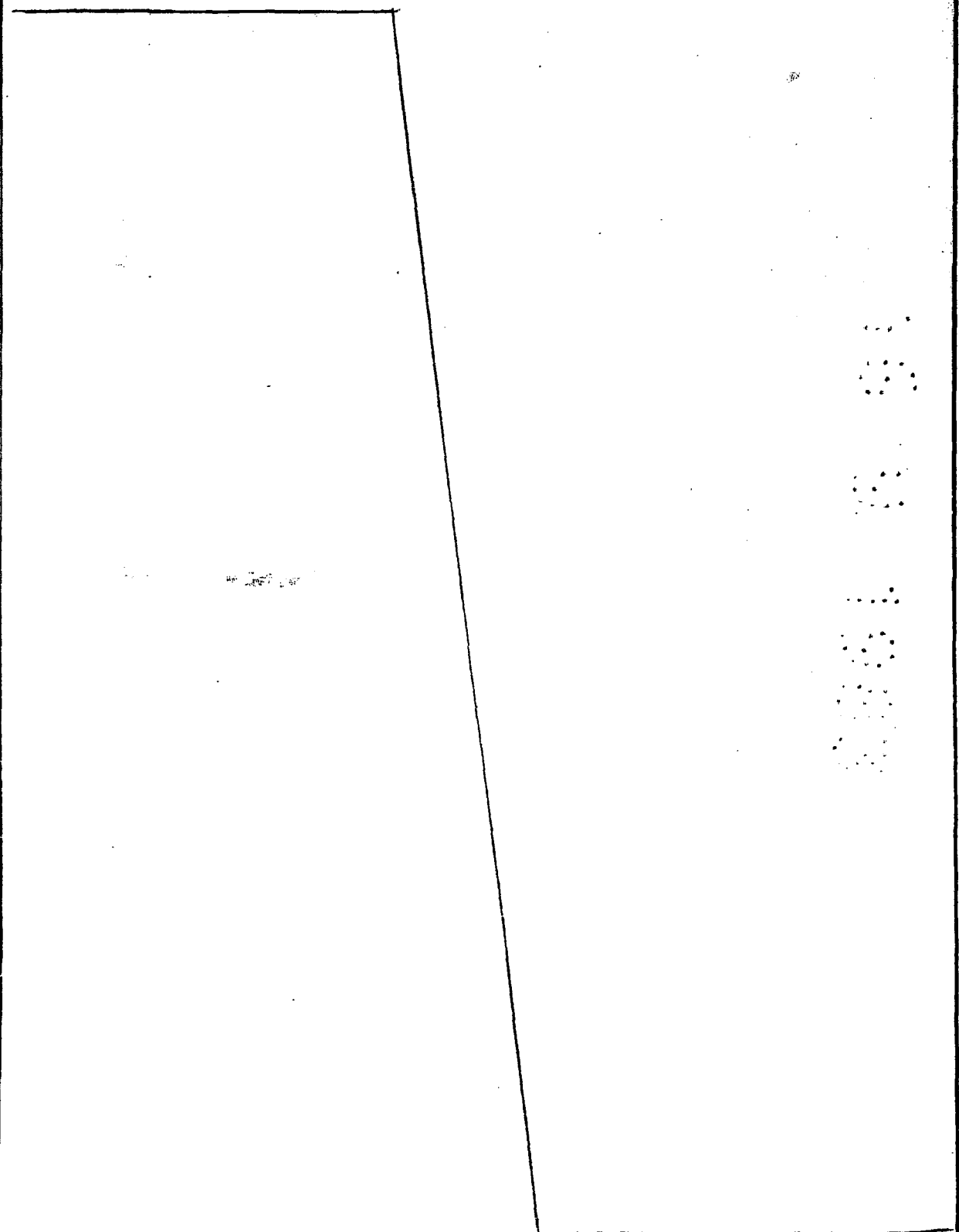
10

15

20

25

30



1
5
10
15
20
25
30

Hecha la descripción a que se refiere la memoria que antecede, es preciso insistir en que los detalles de realización de la idea expuesta, pueden variar, es decir, que pueden sufrir pequeñas alteraciones, basadas siempre en los principios fundamentales de la idea, que son en esencia los que quedan reflejados en los párrafos de la descripción hecha. En efecto, el Artículo 48 del Estatuto vigente sobre Propiedad Industrial, establece como no patentables, en su apartado tercero, "los cambios de forma, dimensiones proporciones y materias de un objeto ya patentado" fijando así el criterio del legislador en el sentido de que patentada una idea que pueda dar lugar a una realidad práctica e industrializable, nadie podrá apoyarse en ella para, a pretexto de haber introducido ligeras modificaciones, presentarla como nueva y propia.

Este principio, en cuanto al alcance de la protección del objeto patentado se refiere, se halla confirmado por numerosas Sentencias del Tribunal Supremo, y entre ellas, como más determinantes, en las de fecha 16 de octubre de 1954, 23 de enero 1959, 20 de marzo 1964 y otras.

Establecido el concepto expresado, en cuanto a la amplitud que debe darse a la protección solicitada, se redacta a continuación la Nota de Reivindicaciones, de acuerdo con lo que se establece en el último párrafo del apartado tercero del artículo 100 de la Ley, sintetizando así las novedades que se desean reivindicar:

NOTA DE REIVINDICACIONES

En resumen, el privilegio de explotación exclusiva que se solicita, recaerá sobre las reivindicaciones siguientes:

1
5
10
15
20
25
30

1ª.- CANTIMPLORA DE USO INFANTIL, caracterizada -
 porque presenta un cuerpo cilíndrico, provisto de una embo-
 cadura roscada, destinada a recibir una tapa a modo de cú-
 pula, con cierre hermético a través de juntas elásticas de
 acoplamiento, y cuya tapa presenta en un punto excentrico-
 un gollete donde se acopla interiormente, por enganche a -
 bayoneta, un soporte de retención elástica a través de un-
 resorte de tracción, para un tubo que por la tracción del-
 resorte tiende a hacer sobresalir del gollete una porción-
 de dicho tubo, para sorber el contenido de la cantimplora-
 por succión en ausencia de un tapón que se rosca sobre el-
 gollete, cuyo tapón esta unido por una brida elástica al -
 referido gollete? en tanto que el cuerpo de la cantimplora
 está recubierto de una funda de protección que llega a cú-
 brir hasta la unión de la tapa con el cuerpo ciñendose a -
 él por medios elásticos y entanto provisto de un asa de ban-
 dolera para su transporte.

2ª.- Se reivindica por último, como objeto sobre -
 el que ha de recaer el modelo de utilidad que se solicita:
 CANTIMPLORA DE USO INFANTIL.

Todo conforme, queda descrito y reivindicado en la
 presente memoria descriptiva, que consta de siete páginas .
 mecanografiadas y dibujos adjuntos.

Madrid, 16 de septiembre 1983

BERNARDO UNGRIA

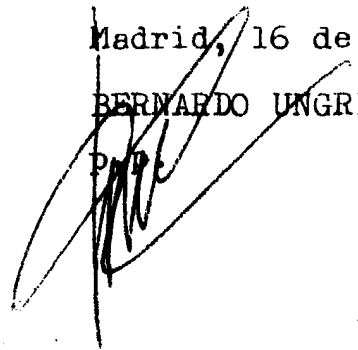


FIG. 1

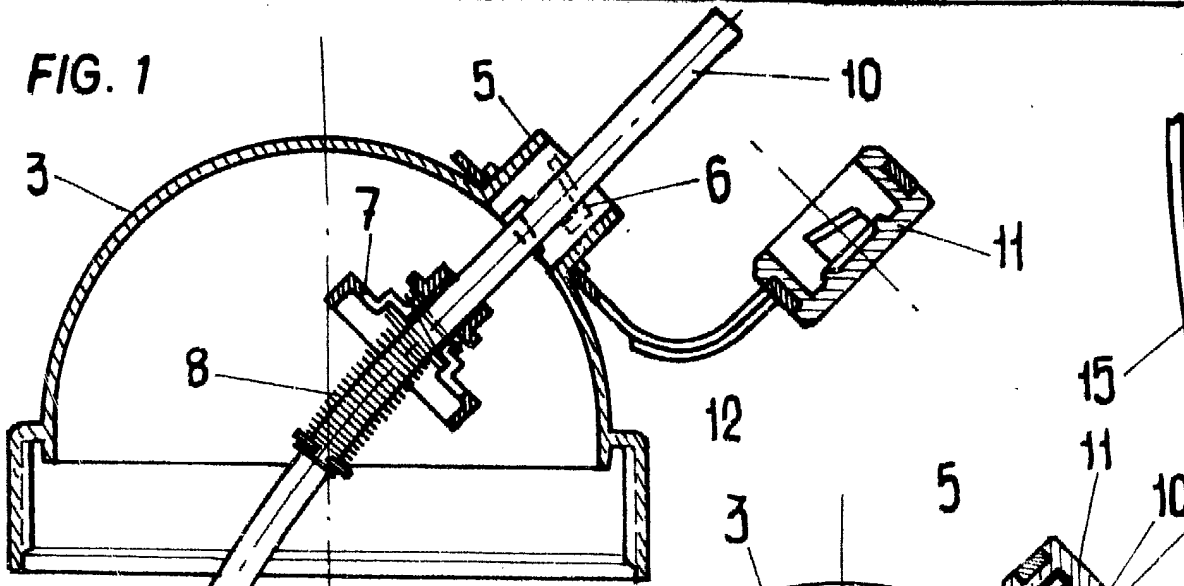
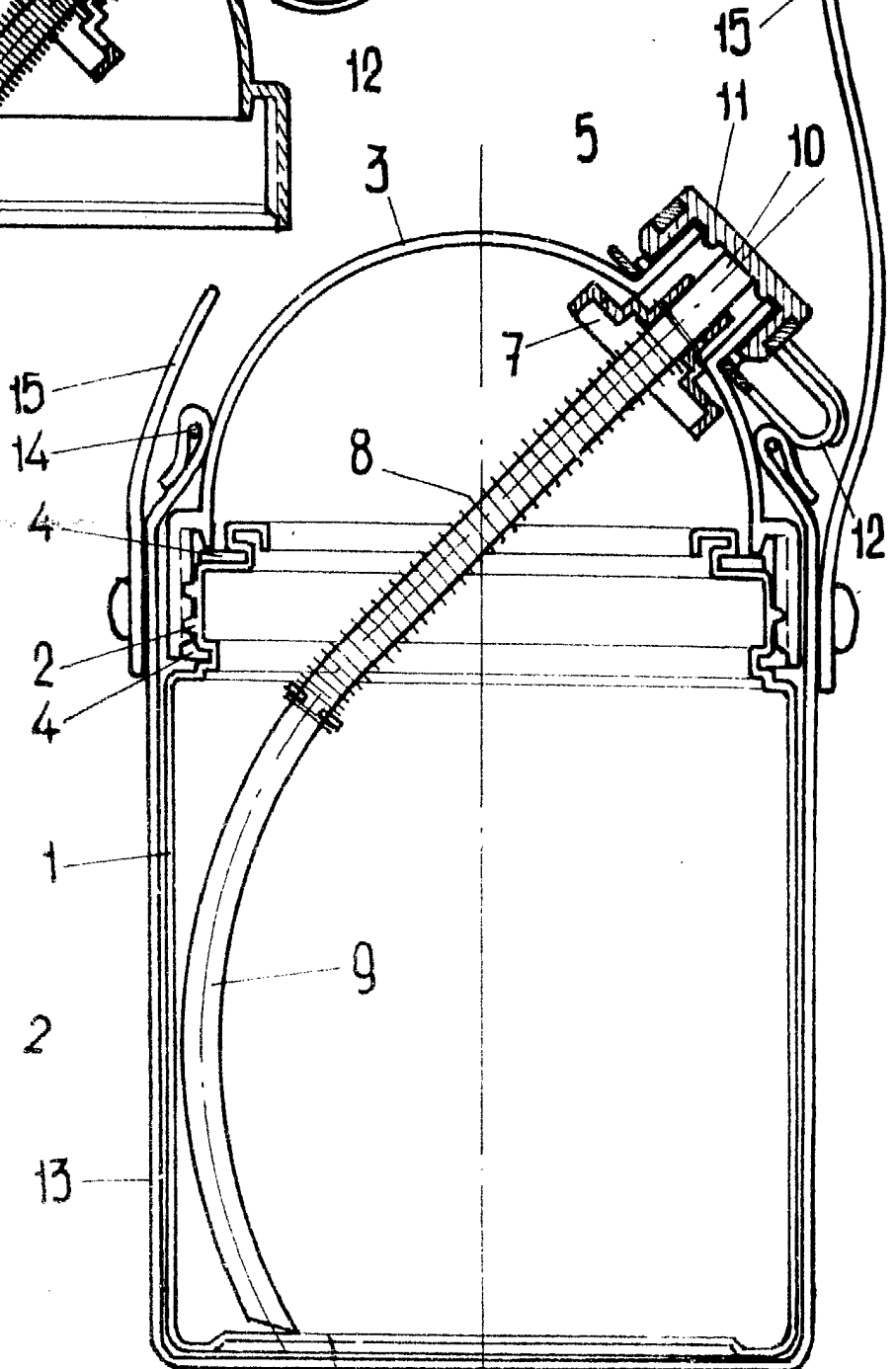


FIG. 2



ESCALA VARIABLE

Madrid, 16 de septiembre de 1983

BERNARDO UNGRIA