



1 El presente modelo de utilidad se refiere a una  
cometa perfeccionada que resulta notablemente ventajosa -  
con relación a las conocidas y existentes en el mercado en  
la actualidad por el hecho de que se orienta de acuerdo -  
5 con la dirección del viento según cuatro distintos senti-  
dos de inclinación, o sea hacia la derecha y la izquierda  
lateralmente y hacia arriba y hacia abajo.

A tenor de todo ello, la cometa de referencia -  
se caracteriza esencialmente porque en la zona extrema pos-  
10 terior está provista de una pala a modo de alerón montado  
articulado sobre un eje longitudinal y sobre un eje trans-  
versal encima de dicha zona, por lo que, al recibir dicho  
alerón la acción del viento, oscila lateralmente hacia la  
derecha y hacia la izquierda y longitudinalmente hacia -  
15 arriba y hacia abajo, con lo que la cometa se inclina en  
cuatro distintos sentidos y cambia consiguientemente su -  
dirección.

También es característico de la cometa que el  
citado alerón simula la aleta de cola de un pájaro, de un  
20 planeador o análogo que constituye la cometa.

Para facilitar una explicación más detallada y  
su comprensión se acompaña una hoja de dibujos en los que  
se ha representado un caso práctico de realización que se  
cita sólo a título de ejemplo no limitativo del alcance del  
25 presente modelo de utilidad.

1 En dichos dibujos:

La figura 1 es una vista en perspectiva de la -  
cometa.

5 La figura 2 corresponde a un detalle en alzado posterior de la disposición del alerón en la cometa.

La figura 3 es un detalle en alzado y sección -  
longitudinal de dicha disposición.

Considerando los dibujos, la cometa perfeccionada que se describe comprende un cuerpo -1- que asemeja el de  
10 un pájaro oportuno, provisto de alas -2- de un material laminar flexible apropiado, soportadas por sendas costillas -3- que por su zona de arranque -3a- están acopladas por... ensamble en los laterales del cuerpo -1-. El acoplamiento es amovible lo cual permite el desmontaje, plegado y fácil  
15 traslado de la cometa, por ejemplo dentro de una bolsa. En la zona inferior del cuerpo -1- se han previsto los oportunos salientes para el atado del correspondiente cordel (no ilustrado).

La cometa en su zona extrema posterior -1a- com-  
20 prende en correspondencia con la cola del pájaro y a seme-  
janza de su aleta trasera una pala -4- a modo de alerón -  
sujeto a un puente -5- que por sus extremos y sobre sendos  
ejes -6- coincidentes con un eje longitudinal -6a- se arti-  
25 cula a los extremos de una pieza en U -7- provista inferior-  
mente de dos aletas laterales -8- que a través de respecti-

1 vos ejes -9- se articulan a dos orejas -10- salientes supe-  
riormente de la mencionada zona posterior -1a- del cuerpo  
-1-. Merced a la indicada disposición, y según la direc-  
ción del viento, el alerón -4- oscila sobre los ejes -6-,  
5 con lo que la cometa se inclina a la derecha o a la izquier-  
da, o bien dicho alerón -4- oscila sobre los ejes -9- en  
coincidencia con el eje transversal -9a- y la cometa se -  
inclina hacia arriba o hacia abajo, con todo lo cual varía  
la dirección de su vuelo planeado con airosos y graciosos  
10 efectos.

Debe hacerse constar que las alas del pájaro, en  
lugar de ser flexible, podrían ser de naturaleza laminar  
rígida, en cuyo caso no existirían las costillas -3-.

15 Por otra parte, debe señalarse que la cometa -  
puede tener la forma de cualquier otro pájaro distinto al  
ilustrado como ejemplo, si bien no ha de presentar necesari-  
amente la forma de un pájaro, ya que puede tener, por -  
ejemplo, la de un planeador, o cualquier otra, con el alerón  
-4- incorporado para conseguir los efectos descritos.

20 Por lo demás, son variables los materiales y tama-  
ños de la cometa y todos cuantos detalles constructivos, -  
por ejemplo de las articulaciones, u otros, no afecten a  
la esencialidad de la invención.

N O T A

25 En resumen, la presente solicitud recaerá sobre  
las siguientes:

1 REIVINDICACIONES

5 1.- Cometa perfeccionada, caracterizada esencialmente porque en su zona extrema posterior está provista de una pala a modo de alerón montado articulalado sobre un -  
5 eje longitudinal y sobre un eje transversal encima de dicha zona posterior, por lo que, al recibir el indicado alerón la acción del viento oscila lateralmente hacia la derecha y hacia la izquierda y longitudinalmente hacia arriba y hacia abajo según sea la dirección del viento y la cometa  
10 se inclina respectivamente en cuatro sentidos diferentes, cambiando en consecuencia su dirección en vuelo planeado.

15 2.- Cometa perfeccionada, según la reivindicación 1, caracterizada porque el alerón simula la aleta de cola de un pájaro, de un planeador o análogo que constituye la cometa.

3.- COMETA PERFECCIONADA.

20 Según se describe en la presente memoria descriptiva que consta de cinco hojas escritas a máquina por una sola de sus caras y dibujos.

Madrid, 15 Septiembre 1983

Francisco Javier Plaza  
P. P.

Fig. 1

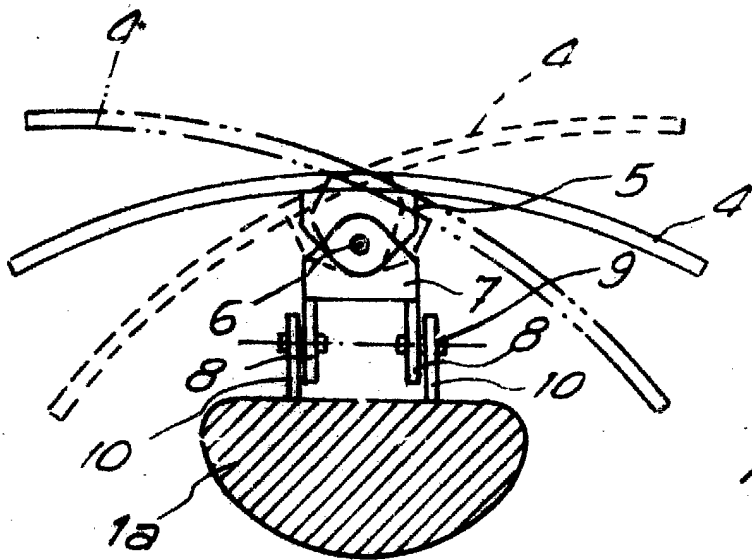
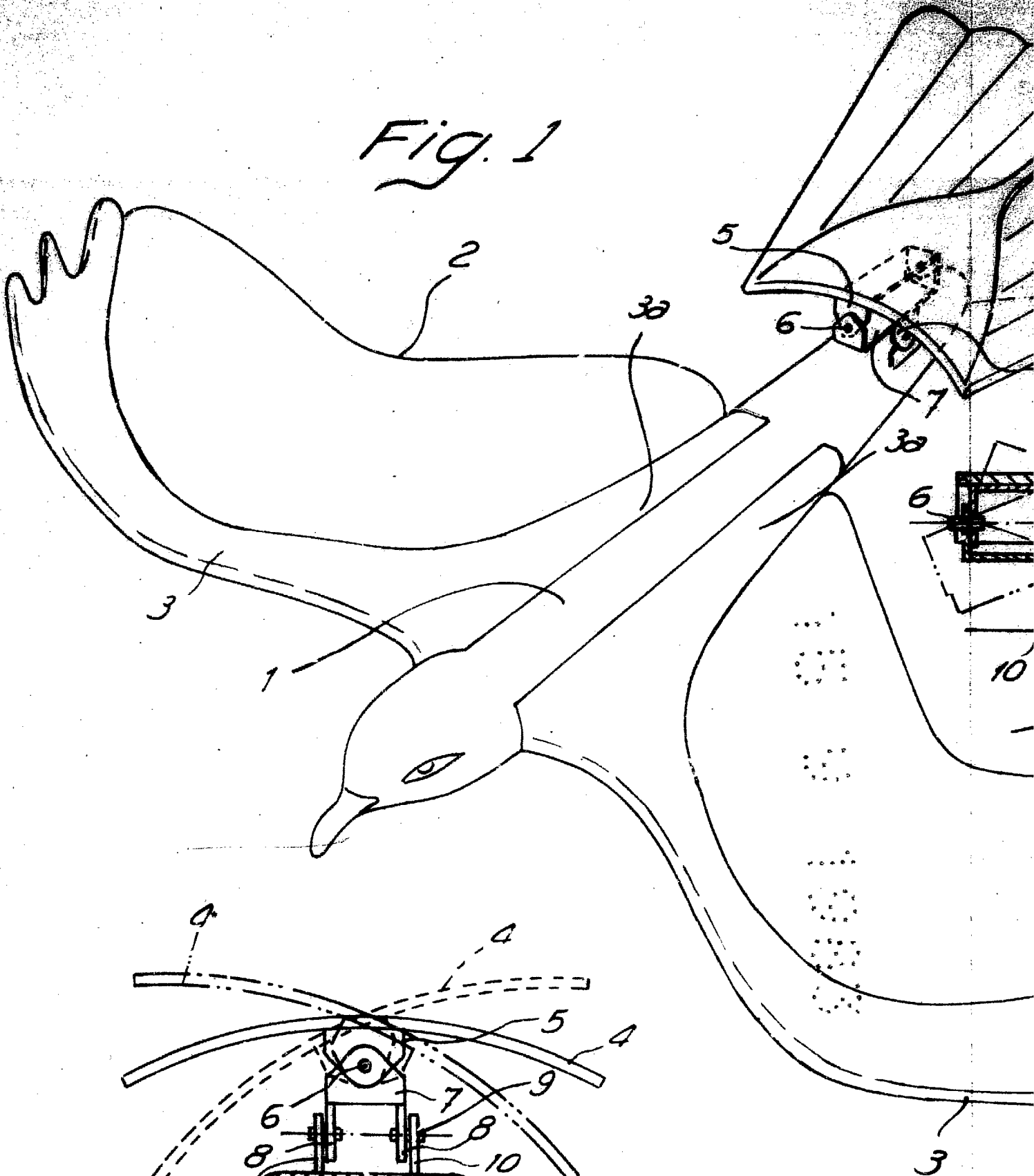


Fig. 2

Escalera variable

274339

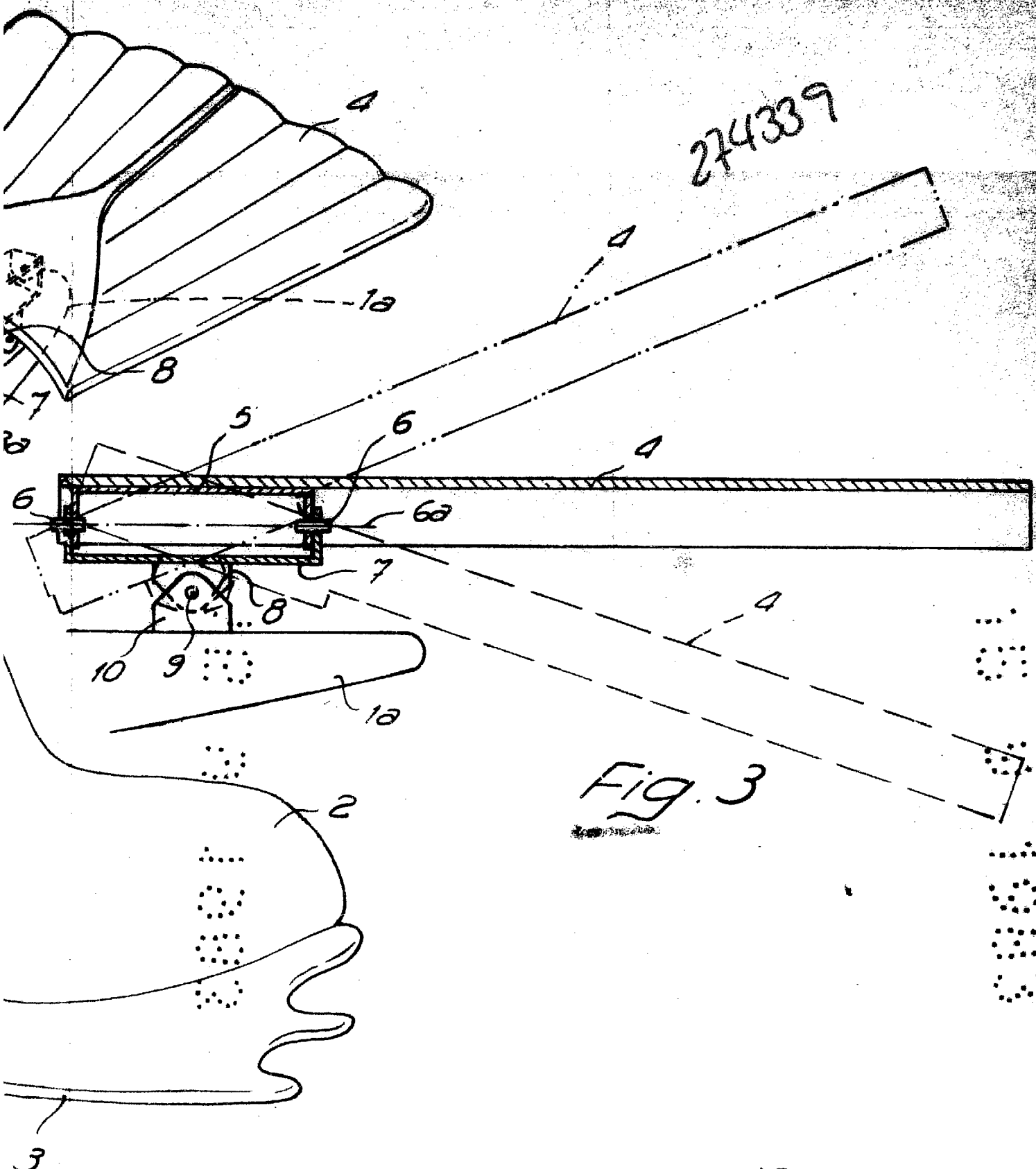


Fig. 3

15 SET 1993

Francisco Javier Plaza  
P. P.