

10 ES 11 21 22 10 Y	NUMERO 274335
	FECHA DE PRESENTACION 14.9.83



ESPAÑA

MODELO DE UTILIDAD

1 OCT. 1984
M.4231

30 PRIORIDADES: 31 NUMERO	32 FECHA	33 PAIS
------------------------------	----------	---------

47 FECHA DE PUBLICIDAD	51 CLASIFICACION INTERNACIONAL A47C1/037
------------------------	---

54 TITULO DE LA INVENCIÓN "SILLON PERFECCIONADO".
--

71 SOLICITANTE (S) DON MANUEL MUÑOZ SAIZ

DOMICILIO DEL SOLICITANTE MADRID.- C/ San Emilio, numero 16.

72 INVENTOR (ES) EL MISMO SOLICITANTE.

73 TITULAR (ES) EL MISMO SOLICITANTE.
--

74 REPRESENTANTE DON JOSE PONS TORRES.

5 La presente solicitud de Modelo de --
Utilidad se refiere, como su título indica, a un " SILLON --
PERFECCIONADO ", de diseño completamente nuevo tanto en Es--
paña como en el extranjero que presenta importantes ventajas
sobre cuantos tipos de sillones se han venido utilizando has-
ta la fecha, tanto por su racional y cómodo diseño, como por
su sencillez constructiva.

10 La posición de sentado resulta incómo-
da por estar la columna vertebral comprimida, y los músculos
dorsales, del cuello y otros en tensión, y por existir mala
circulación sanguínea al estar las zonas de apoyo mas compri-
midas de lo normal y tener el corazón que elevar la sangre a
la cabeza, con el consiguiente esfuerzo.

15 Por estos motivos no es posible lo--
grar el necesario relajamiento en los momentos de ocio em-
pleando sillones, tumbonas o mecedoras convencionales.

El empleo del sillón objeto de la --
presente solicitud elimina todos los inconvenientes reseña-
dos, ya que:

20 1º.- El respaldo es abatible.

2º.- Dispone de un soporte telescópi-
co extensible para apoyar horizontalmente piernas y pies.

25 3º.- El cuerpo no queda apoyado en --
dos o tres puntos, como en los sillones convencionales, sino
que el apoyo se reparte por toda la zona posterior del cuer-

po, logrando así el máximo confort.

30 4º.- Dispone de un eje de oscilación tipo mecedora, pero sus apoyos sobre el suelo son fijos con lo que se evita el deterioro de suelos delicados tan corriente cuando se emplean mecedoras convencionales.

5º.- En posición sin abatir ocupa un espacio muy reducido.

35 6º.- Su sencillez de diseño permite su fabricación en serie con unos costes unitarios muy reducidos, con la consiguiente ventaja económica.

En la hoja única de planos que se acompaña se muestra con suficiente detalle una de las posibles realizaciones prácticas del modelo, a título de mero ejemplo y por consiguiente sin carácter limitativo alguno.

40 La figura 1 representa el sillón en su posición normal.

En la figura 2 el sillón aparece con el respaldo abatido y el soporte para los pies extendido.

45 La numeración de las distintas partes del sillón es común a ambas figuras.

El armanzón del sillón consiste en una cuna en forma de U (7), soportado por una serie de patas (8).

50 El eje (2) permite oscilar al sillón como si de una mecedora se tratase, si bien no se producen

ruidos ni deterioro del suelo al no desplazarse los puntos -
de apoyo sobre el suelo. Los apoyos (3) estan provistos de -
cojinetes.

55 El respaldo (4) es abatible mediante
el mando (5), estando provisto de un muelle que le permite -
recuperar la posición vertical.

Los posabrazos (6) son amplios, a fin
de lograr el máximo confort.

60 El soporte telescópico (1) es exten--
sible, pudiendo recogerse bajo la cara inferior del asien--
to.

El sillón está provisto de mando (no
representado en la figura) para fijar la inclinación del --
respaldo en la posición que se desee.

65 El modelo es realizable en diversas -
formas y con los materiales adecuados, siendo susceptible --
de experimentar modificaciones de detalle siempre y cuando
no se alteren sus características esenciales.

- NOTA -

70 Los puntos de innovación que consti--
tuyen el objeto de la presente solicitud de Modelo de Utili--
dad en España por veinte años son los siguientes.

R E I V I N D I C A C I O N E S

75 1º.- "SILLON PERFECCIONADO", caracte--
rizado por consistir en una armazón en forma de U. apoyada -

en el suelo mediante patas, que soporta un eje sobre el que se articulan el asiento, brazos y respaldo del sillón, con lo que este funciona como una mecedora sin que el apoyo sobre el suelo se mueva.

80

2º.- "SILLON PERFECCIONADO", según reivindicación anterior, caracterizado porque el respaldo es abatible, estando provisto de muelle de recuperación y de mando para fijar la inclinación del respaldo en la posición que se desee.

85

3º.- "SILLON PERFECCIONADO", según reivindicaciones anteriores, caracterizado por disponer de un soporte telescópico extensible para mantener las piernas en posición horizontal. Dicho soporte se recoge bajo el asiento.

90

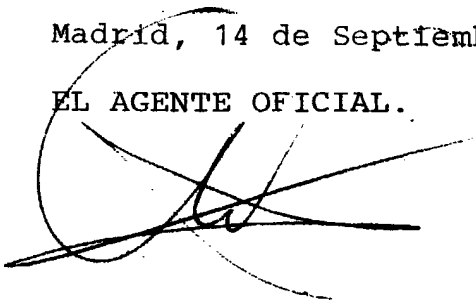
4º.- "SILLON PERFECCIONADO",

Tal y como se ha descrito en la memoria que antecede y para los fines en ella especificados.

Consta la presente memoria de cuatro hojas escritas a máquina por una sola cara.

Madrid, 14 de Septiembre de 1.983.

EL AGENTE OFICIAL.



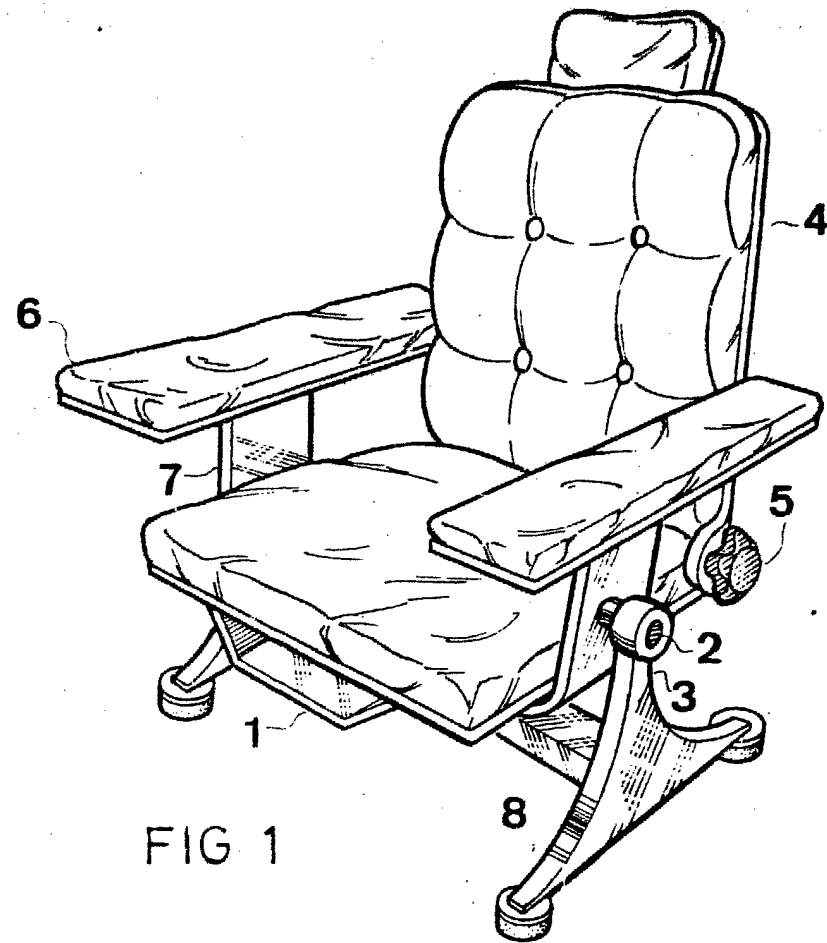


FIG 1

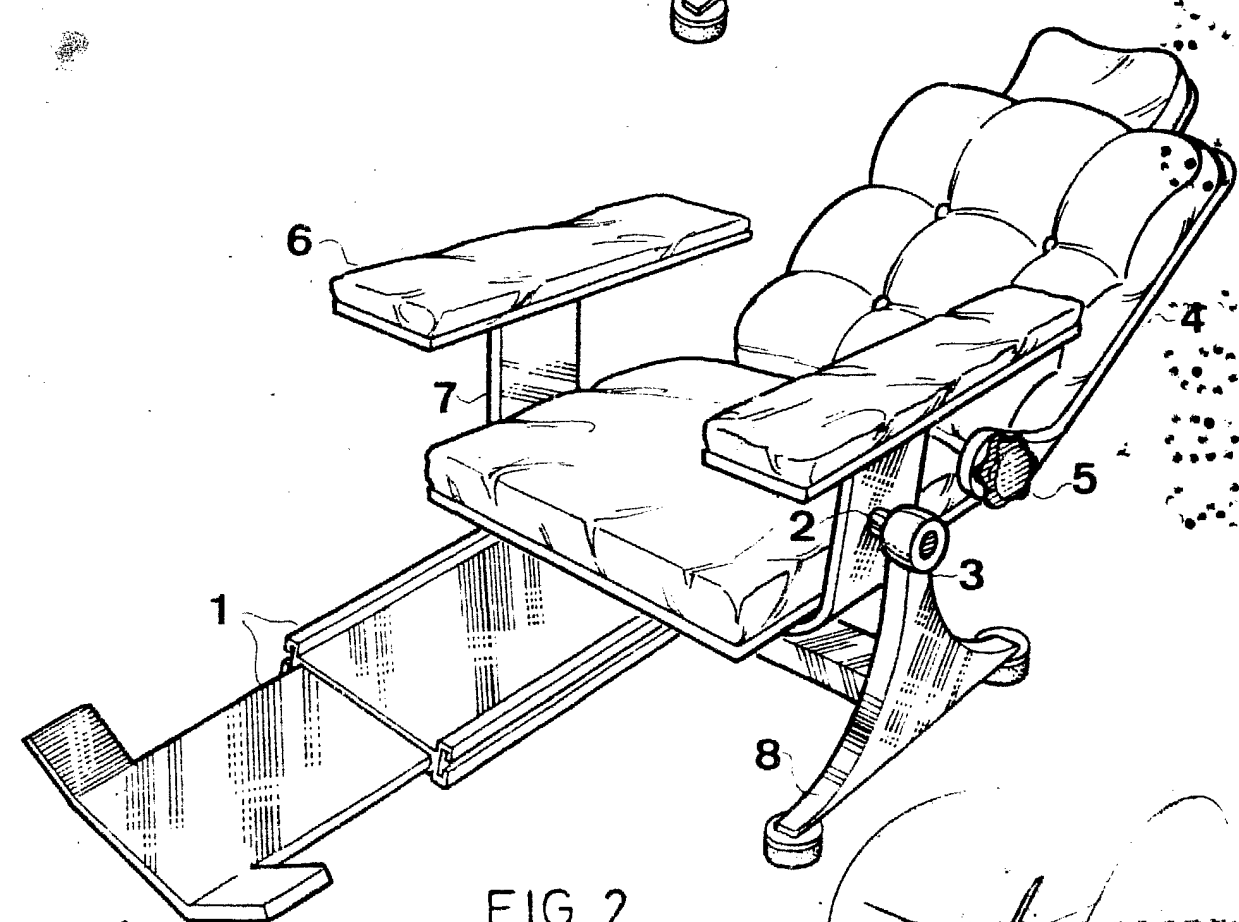


FIG 2

~~MANUEL MUÑOZ SAIZ~~
 TORRES
 escala
 variable