

ES

11
21
22

NUMERO	274334
FECHA DE PRESENTACION	14.9.83



ESPAÑA

MODELO DE UTILIDAD

16 MAYO 1984

30 PRIORIDADES: 31 NUMERO	32 FECHA	33 PAIS
------------------------------	----------	---------

47 FECHA DE PUBLICIDAD	51 CLASIFICACION INTERNACIONAL E05C17/16
------------------------	---

54 TITULO DE LA INVENCION
"RETENEDOR DE SEGURIDAD"

71 SOLICITANTE (S)
DON JULIO DE JUAN SANCHO Y DON JOSE LUIS ECHEVARRIA UGALDE

DOMICILIO DEL SOLICITANTE
TXOMIN-ENEA (San Sebastian).- Grupo Arevalo, numero 5 .

72 INVENTOR (S)
LOS MISMOS SOLICITANTES.

73 TITULAR (ES)
LOS MISMOS SOLICITANTES.

74 REPRESENTANTE
DON JOSE PONS TORRES.

La presente solicitud de Modelo de --
Utilidad se refiere, como su título indica, a un "RETENEDOR
DE SEGURIDAD", de diseño completamente nuevo tanto en España
como en el extranjero que presenta importantes ventajas so--
5 bre cuantos dispositivos se han venido utilizando hasta la -
fecha con fines análogos, tanto por su racional diseño como
por su sencillez y eficacia.

El siempre existente peligro de su--
10 frir agresiones o robos aconseja dotar a las puertas de las
viviendas de los necesarios medios de seguridad. Sin embar--
go existen ocasiones en las que resulta imprescindible abrir
la puerta tanto para recibir envíos como para hablar con las
personas que han llamado a la puerta, y es en estos momentos
cuando se producen gran parte de las agresiones.

15 Existen en el mercado unos dispositi-
vos que consisten en una cadenita sujeta por un extremo al --
marco de la puerta y por el otro a la misma puerta, con lo --
que esta puede abrirse tanto como lo permite la longitud de -
la cadena. Sin embargo estas cadenitas no garantizan la segu-
20 ridad, pues resulta muy fácil forzarlas y además perjudican
seriamente el aspecto estético interior de la puerta.

Frente a estos inconvenientes el rete-
nedor objeto de la presente solicitud presenta las siguientes
ventajas:

25 1º.- Garantiza una total seguridad, --

impidiendo el paso de intrusos al interior de la vivienda y permitiendo sin embargo abrir la puerta parcialmente.

2º.- No perjudica el aspecto estético de la puerta.

30

3º.- Su instalación es sumamente rápida y sencilla.

4º.- La sencillez de su diseño permite su fabricación en grandes series con un coste unitario muy reducido, con la consiguiente ventaja económica.

35

En la hoja única de planos que se acompaña se muestra con suficiente detalle una de las posibles realizaciones prácticas del modelo, a título de mero ejemplo y por consiguiente sin carácter limitativo alguno.

40

La figura 1 muestra dos vistas del anclaje que soporta la articulación del retenedor.

La figura 2 muestra otras dos vistas del retenedor propiamente dicho.

45

La figura 3 muestra el conjunto anclaje-retenedor montado, tal y como se sujetan al marco de la puerta.

La figura 4 representa el tope de accionamiento del vástago.

En la figura 5 se muestran dos vistas de la guía de deslizamiento del vástago.

50

La figura 6 representa el vástago pro--

piamente dicho.

Finalmente en la figura 7 se muestra el conjunto vástago-guia-tope montado, tal y como se sujeta en la puerta.

55 El vástago (5) puede deslizar (según indica la flecha de la figura 7) a lo largo de la guía (4) -- cuando se empuja con la mano el tope de accionamiento (3).

60 Cuando se corre el vástago hacia la derecha su extremo (6) penetra en el ensanchamiento (7) del retenedor (2). Al intentar abrir la puerta, el extremo recorre el canal (8) de dicho retenedor, permitiendo abrir la -- puerta dejando un hueco limitado por la longitud del retenedor (2). El canal (8) es mas estrecho que el resalte del -- extremo (6) del vástago (5) con lo que este no puede desprenderse del retenedor.

65 El retenedor (2) esta articulado sobre el soporte (1), lo que permite plegarlo paralelamente al marco de la puerta cuando no se utilice, a fin de no perjudicar su aspecto estético.

70 El modelo es realizable en diversas formas y con los materiales adecuados, siendo susceptible de experimentar modificaciones de detalle siempre y cuando no se alteren sus características esenciales.

- NOTA -

75 Los puntos de innovación que constitu

yen el objeto de la presente solicitud de Modelo de Utilidad en España por veinte años son los siguientes.

REIVINDICACIONES

80

85

1º.- "RETENEDOR DE SEGURIDAD", caracterizado por consistir en un tope deslizante sujeto al borde de una puerta en posición perpendicular a este y provista de un ensanchamiento en su extremo. Dicho ensanchamiento penetra en un ensanchamiento existente en una acanaladura longitudinal existente en un elemento retenedor sujeto al marco de la puerta, con lo que se impide la apertura total de esta, dejando tan solo un hueco de anchura limitada por la longitud del retenedor.

90

2º.- "RETENEDOR DE SEGURIDAD", según reivindicación anterior caracterizado porque el elemento retenedor está sujeto al marco de la puerta mediante articulación que permite colocarlo en posición paralela a este cuando no se utilice.

95

3º.- "RETENEDOR DE SEGURIDAD", según reivindicaciones anteriores, caracterizado porque el tope está provisto de pieza guía para su deslizamiento y de pieza de accionamiento manual.

4º.- "RETENEDOR DE SEGURIDAD".

Todo ello tal y como se ha descrito en la memoria que antecede y para los fines en ella especificados.

100

Consta la presente memoria de cinco --
hojas escritas a máquina por una sola de sus caras.

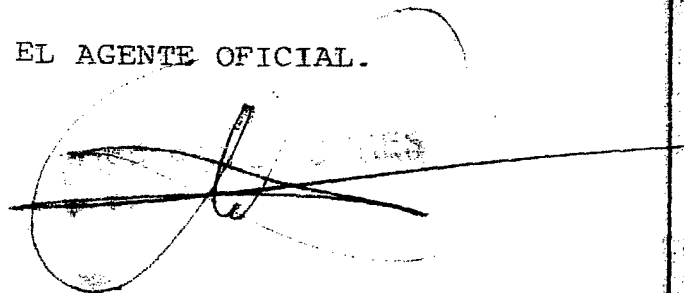
Madrid, 12 de Septiembre de 1.983

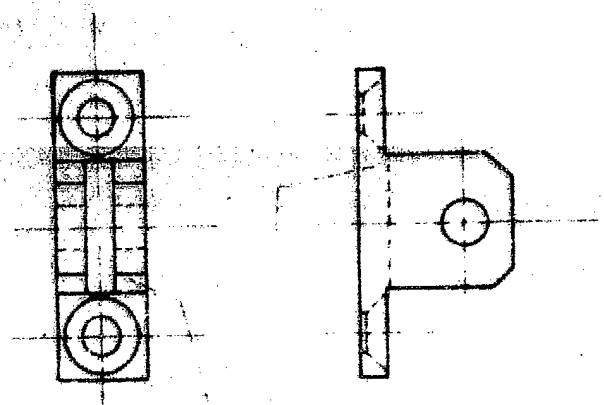
EL AGENTE OFICIAL.

Consta la presente memoria de cinco --
hojas escritas a máquina por una sola de sus caras.

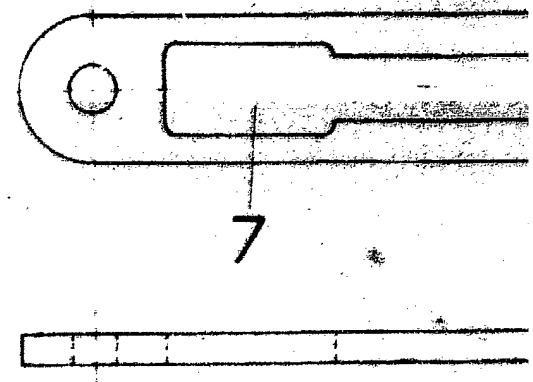
Madrid, 14 de Septiembre de 1.983

EL AGENTE OFICIAL.

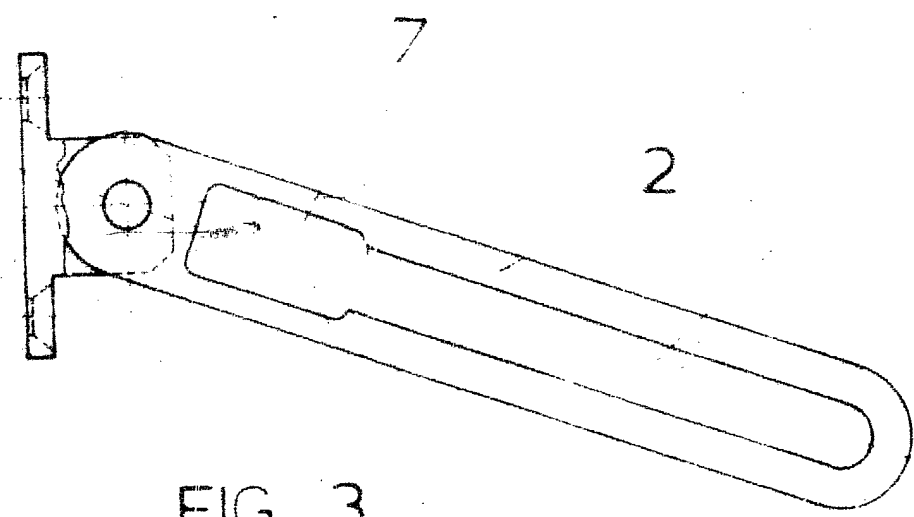
A handwritten signature in dark ink, consisting of several loops and a long horizontal stroke extending to the right. A single horizontal line is drawn across the signature, intersecting it.



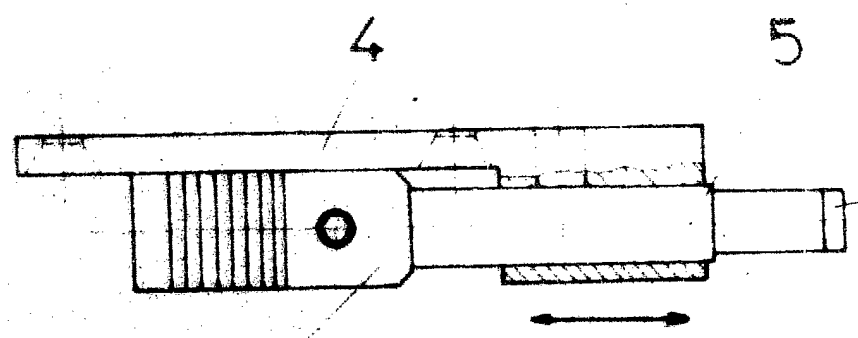
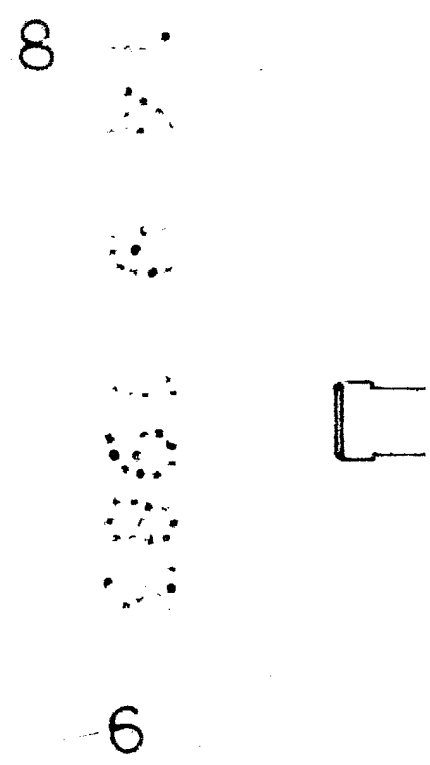
1
FIG. 1



7
FIG. 2



1 7 2
FIG. 3



3 4 5
FIG. 7

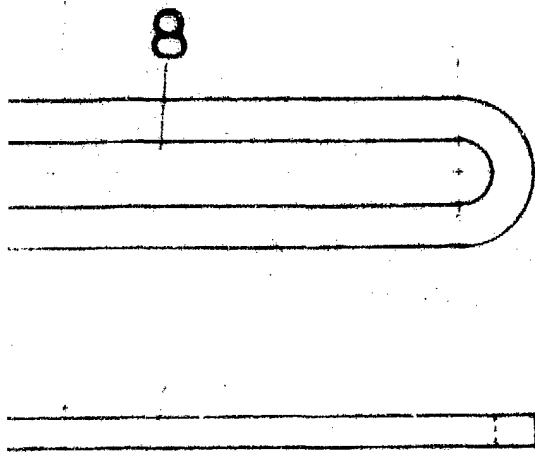


FIG. 2

2



3

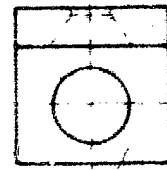
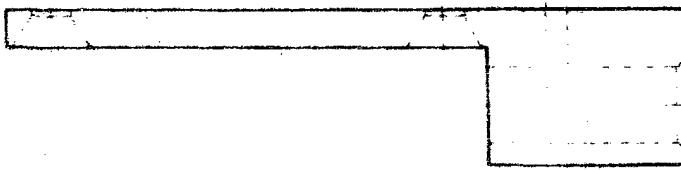
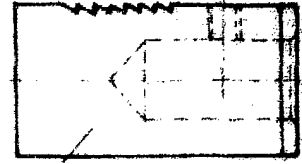
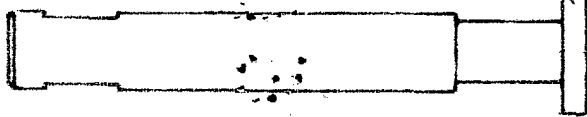


FIG. 5

6



5



FIG. 6

escala variable

