



ESPAÑA

19 ES	21	NUMERO	274333	20 Y
	22	FECHA DE PRESENTACION	14 septiembre 83	

MODELO DE UTILIDAD 16 MAYO 1984

30	PRIORIDADES	31	NUMERO	32	FECHA	33	PAIS
----	-------------	----	--------	----	-------	----	------

47	FECHA DE PUBLICIDAD	51	CLASIFICACION INTERNACIONAL
			G03B17/24

54	TITULO DE LA INVENCIÓN
	"DISPOSITIVO PARA REALIZAR FOTOGRAFIAS INSTANTANEAS CONTINUAS, ADAPTABLE A UNA MAQUINA"

60	SOLICITANTE (S)
	D. JUAN ROSIQUE MORALES D. ANTONIO AYALA GARCIA y D. FRANCISCO BELMAR ROS

61	DOMICILIO DEL SOLICITANTE
	Ctra. Madrid, km. 382,8 (Cabezo Cortado) - ESPINARDO (Murcia)

72	INVENTOR (ES)
----	---------------

73	TITULAR (ES)
----	--------------

74	REPRESENTANTE
	D. BERNARDO UNGRIA GOIBURU

1
5
10
15
20
25
30

El Estatuto vigente sobre Propiedad Industrial, de 26 de julio de 1.929, en su texto refundido publicado el 30 de abril de 1.930, establece los caracteres de patentabilidad de las invenciones de tipo industrial que tienen por objeto obtener ventajas sobre lo ya conocido, admitiendo por consiguiente como patentables, las nuevas máquinas, aparatos, instrumentos, procesos de fabricación, etc. La amplitud de conceptos previstos como patentables, ha llevado al legislador a aclarar (Artº.46) que la enumeración contenida en dicho cuerpo legal es puramente enunciativa y no limitativa, haciéndola extensiva incluso a los descubrimientos de tipo científico (Artº 47).

El Decreto de 26 de Diciembre de 1.947, recogiendo la Orden de 18 de noviembre de 1.935, confirma el criterio legal de que también serán patentables los instrumentos, objetos, o partes de los mismos, que aporten a la función a que son destinados, un beneficio o efecto nuevo, y en definitiva que constituye una mejora sustancial sobre lo anteriormente conocido.

Pues bién, a tenor de lo expuesto, y en base al articulado que recoge los conceptos expresados, debe considerarse, que la invención a que se refiere la presente memoria, constituye una novedad industrial, con características y ventajas que la hacen merecedora del privilegio de explotación exclusiva que por ella se solicita, premiado así los méritos de quién aporta a la industria del país una mejora efectiva y precisamente comprendida entre las enunciadas por la Ley como patentables. (Arts. 46 y 47 en relación con el 171, en su nueva redacción afectada por la Orden de 18 de noviembre de 1.935).

1 El objeto de la presente solicitud, tal como se
indica en el enunciado de la presente memoria es un dispositi-
tivo para realizar fotografías instantáneas continuas, des-
tinado a ser adaptado a las máquinas fotográficas que ope-
5 ran para la expedición de fotos-carnet y similares y que --
han de ser entregadas de modo instantáneo.

Las máquinas actualmente en uso presentan el in-
conveniente de que al realizar una fotografía ha de llevar-
se inmediatamente al revelado, dejando en espera a otros --
10 clientes que se encuentran pendientes de su impresión foto-
gráfica.

En este sentido, el dispositivo esta destinado a
sustituir al chasis normal porta-papel, de tal manera que -
la máquina queda en condiciones de operar en continuo si --
15 fuera preciso, dejando en reserva los papeles cortados, has-
ta realizar todas las tomas.

Para que se comprenda con toda claridad el objeto
de la invención, se acompaña un juego de dibujos en los ---
que se representa lo siguiente:

20 La figura 1a.- corresponde a la vista en alzado poste-
rior del dispositivo.

La figura 2a.- muestra el perfil alzado del mismo.

La figura 3a.- representa el frente alzado.

25 La figura 4a.- un detalle de los rodillos de impulsión
de la cinta continua de papel fotográfica.

La figura 5a.- un detalle del dispositivo de trinquete
que impide la inversión de giro de los rodillos.

30 Con arreglo a los citados dibujos y ateniéndonos
a las referencias numéricas que en ellos aparecen, podemos
ver que el dispositivo comprende un cuerpo central -1-, pro

1 visto de medios -2- para su acoplamiento a la máquina, cuyo
 cuerpo central tiene una placa de tapado -3- deslizante, pa
 ra lo cual dispone de un soporte de guiado -4-. La parte al
 ta de este cuerpo tiene dispuesto un cajetín -5- en cuyo in
 5 terior esta situado un mecanismo de arrastre del papel, ---
 constituido por dos rodillos tangenciales entre los que pa
 sa el papel, previéndose en el eje del rodillo motriz un --
 trinquete -7- antirretroceso. El eje del rodillo motriz es
 impulsado por la palanca manual -8- dispuesta en el exterior
 10 del cajetín. El papel es suministrado por un portarrollos -
 de gran capacidad -9-, acoplado a la parte superior del me
 canismo mediante el tornillo -10- que permite su desmontaje
 para recambio del rollo.

15 En la parte inferior del cuerpo central esta dis
 puesta una cizalla -11- comandada por un pomo -12-, desli--
 zante horizontalmente, con lo que se realiza el corte del -
 papel impresionado, el cual cae en el interior de un cuerpo
 receptor -13- donde se almacenan las secciones de papel cor
 tado.

20 Este cuerpo receptor cuenta con una tapa practica
 ble -14- para descarga.

De acuerdo con lo descrito se comprende claramen
 te que el dispositivo aporta a la función a que se destina
 notables ventajas que se derivan de su aplicación a las má
 25 quinas fotográficas del tipo descrito a las que confieren -
 la cualidad de continuas, con el consiguiente ahorro de ---
 tiempo, materiales y mano de obra.

1 Hecha la descripción a que se refiere la memoria
que antecede, es preciso insistir en que los detalles de -
realización de la idea expuesta, pueden variar, es decir, -
que pueden sufrir pequeñas alteraciones, basadas siempre -
8 en los principios fundamentales de la idea, que son en esen-
cia los que quedan reflejados en los párrafos de la descrip-
ción hecha. En efecto, el Artículo 48 del Estatuto vigente
sobre Propiedad Industrial, establece como no patentables,
en su apartado tercero, "los cambios de forma, dimensiones
10 proporciones y materias de un objeto ya patentado" fijando
así el criterio del legislador en el sentido de que paten-
tada una idea que pueda dar lugar a una realidad práctica
e industrializable, nadie podrá apoyarse en ella para, a -
pretexto de haber introducido ligeras modificaciones, pre-
sentarla como nueva y propia.
15

Este principio, en cuanto al alcance de la protec-
ción del objeto patentado se refiere, se halla confirmado
por numerosas Sentencias del Tribunal Supremo, y entre ---
ellas, como más determinantes, en las de fecha 16 de octu-
20 bre de 1954, 23 de enero 1959, 20 de marzo 1964 y otras.

Establecido el concepto expresado, en cuanto a -
la amplitud que debe darse a la protección solicitada, se
redacta a continuación la Nota de Reivindicaciones, de ---
acuerdo con lo que se establece en el último párrafo del -
25 apartado tercero del artículo 100 de la Ley, sintetizando
así las novedades que se desear reivindicar:

NOTA DE REIVINDICACIONES

En resumen, el privilegio de explotación exclusi-
va que se solicita, recaerá sobre las reivindicaciones si-
30 guientes:

1

1a.- DISPOSITIVO PARA REALIZAR FOTOGRAFIAS INSTANTANEAS CONTINUAS, ADAPTABLE A UNA MAQUINA, caracterizado -- por estar constituido por un cuerpo central, provisto de medios de acoplamiento a la máquina, en sustitución del chasis normal, cuyo cuerpo central comprende una placa de tapado, deslizable sobre un soporte de guiado, el cual tiene -- unido a la parte superior un cajetín que incluye un mecanismo de arrastre del papel, constituido por rodillos en contacto tangencial, entre los cuales pasa el papel, y provisto de un trinquete antirretroceso, siendo accionado este -- dispositivo de arrastre a través de una palanca exterior, -- en tanto que el papel es suministrado por un portarrollos -- de gran capacidad, acoplado a la parte superior del mecanismo mediante un tornillo que permite su desmontaje para recambio del rollo; presentando la parte inferior del cuerpo central una cizalla, actuada a través de un pomo, deslizable horizontalmente, que corta el papel impresionado, depositando las hojas cortadas en el interior de un cuerpo receptor, provisto de tapa de descarga.

5

10

15

20

2a.- Se reivindica por último como objeto sobre el que ha de recaer el modelo de utilidad que se solicita:-
DISPOSITIVO PARA REALIZAR FOTOGRAFIAS INSTANTANEAS CONTINUAS ADAPTABLE A UNA MAQUINA.

25

Todo conforme queda descrito y reivindicado en la presente memoria descriptiva que consta de seis páginas mecanografiadas y dibujos adjuntos.

30

Madrid, 14 de septiembre 1983
BERNARDO UNGRIA

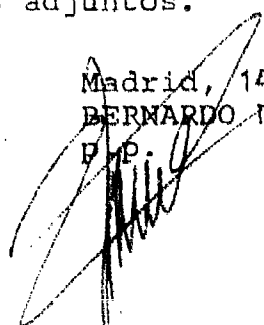


FIG. 1

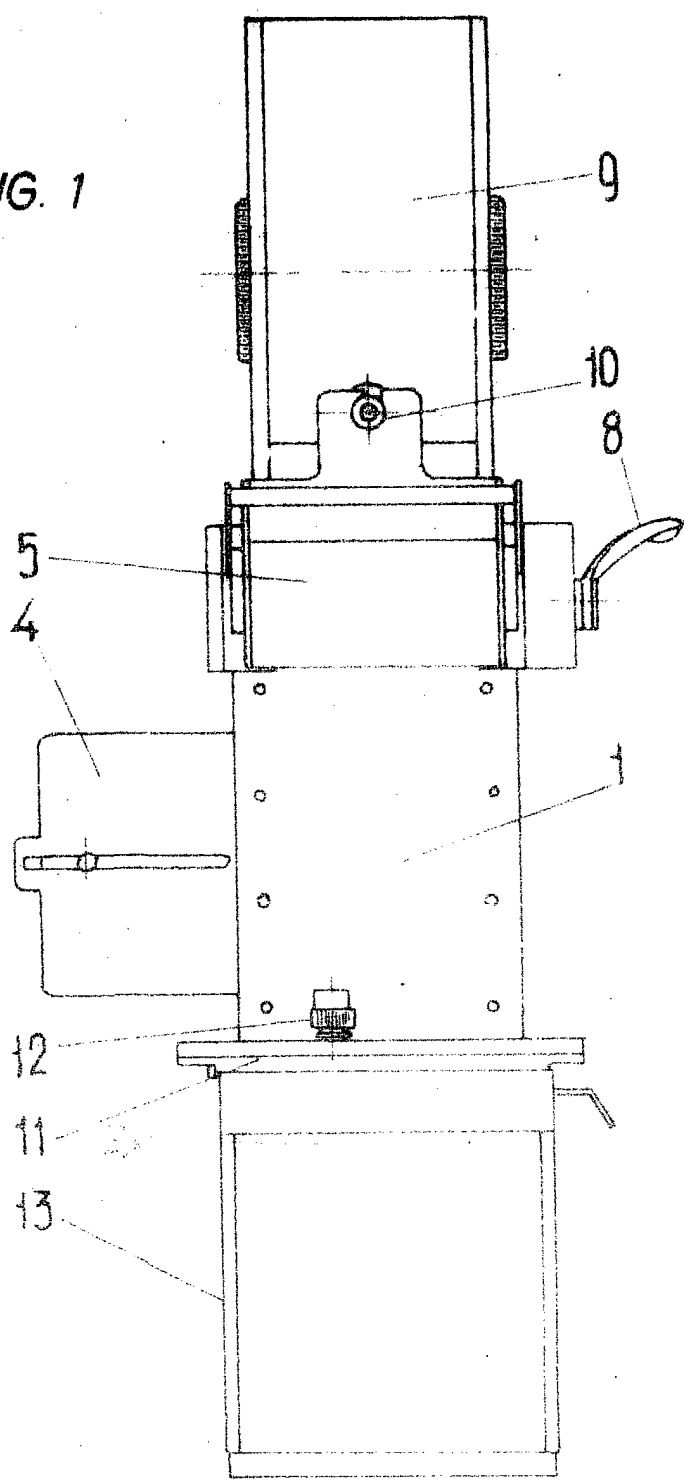


FIG. 2

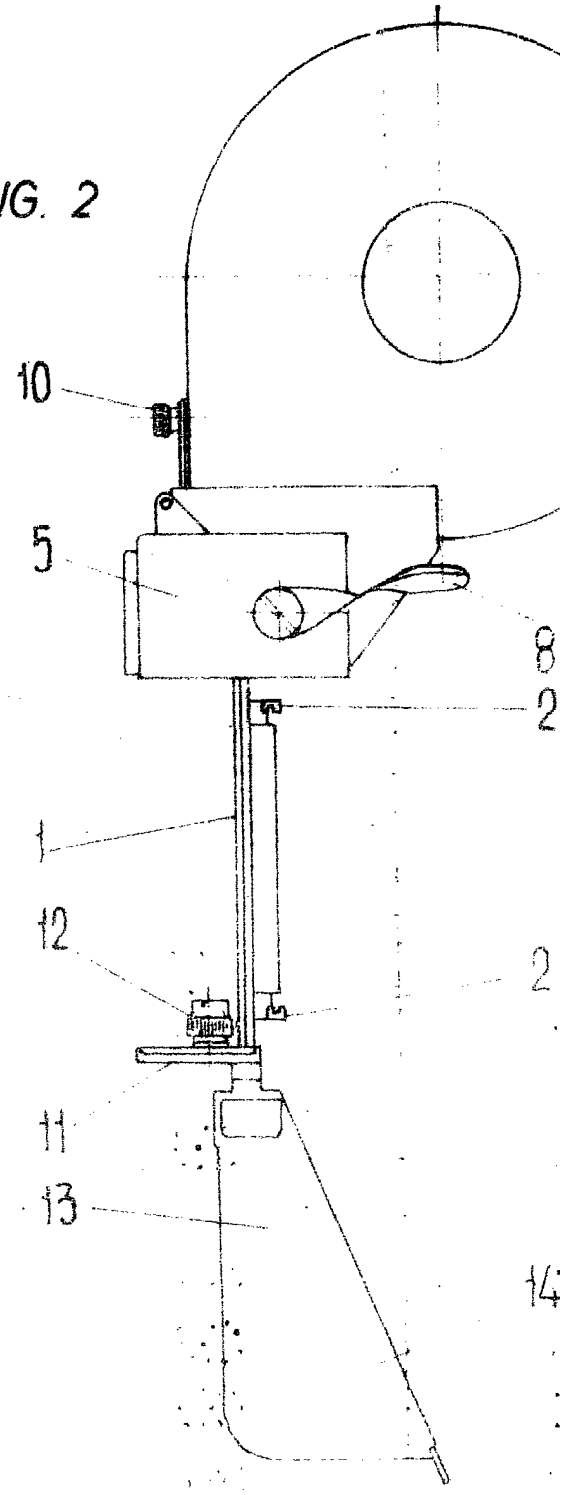
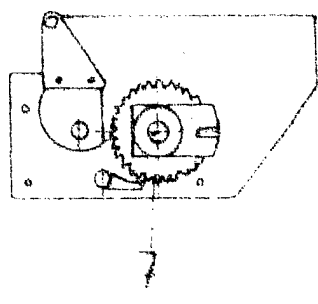


FIG. 5



ESCALA VARIABLE
Modrid, 14 de Septiembre de 1983
HERNARDO UNORIA

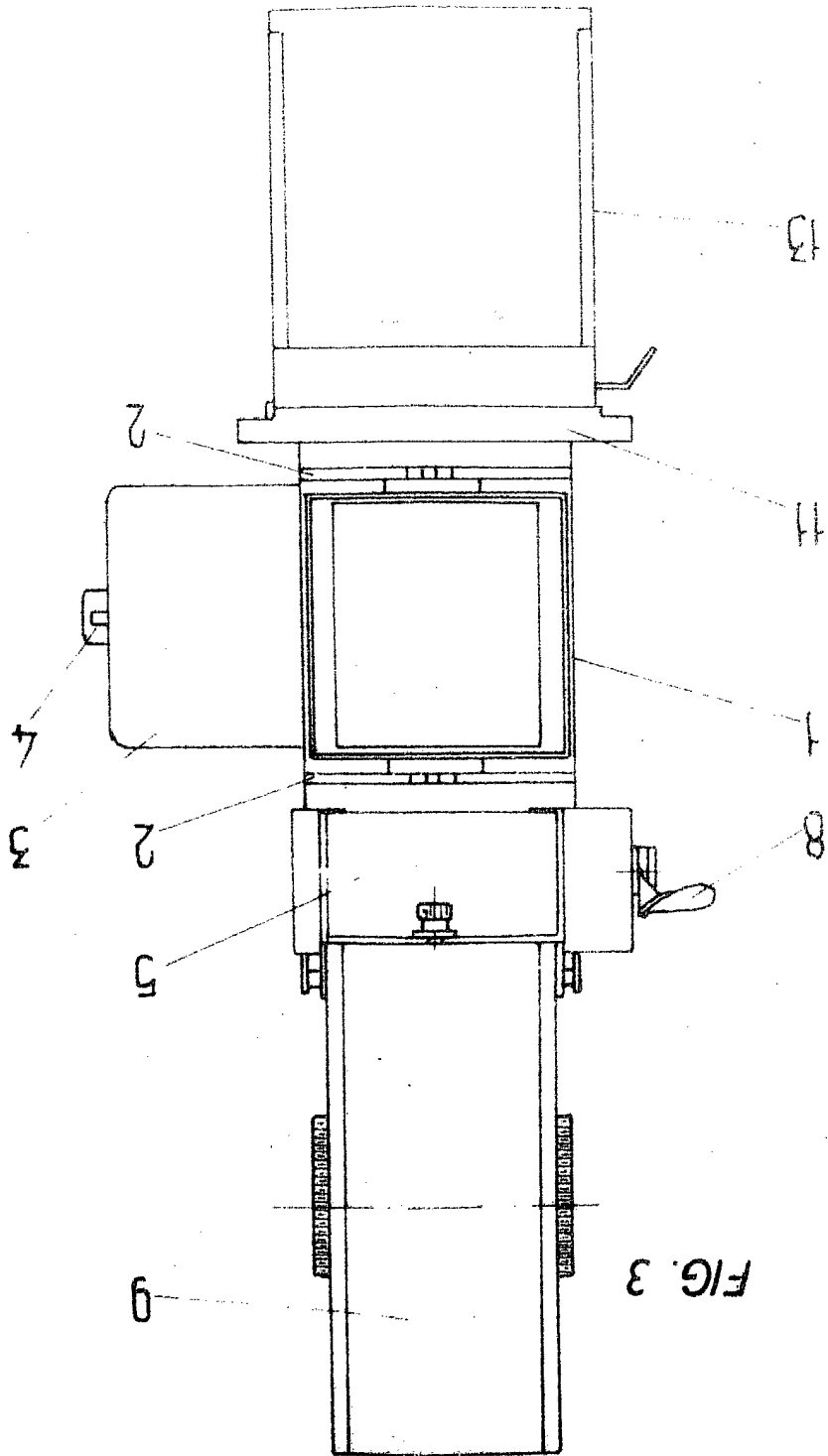


FIG. 4

