



ESPAÑA

ES

11
21
22

NUMERO	274325
FECHA DE PRESENTACION	1 SET. 1983

Y

MODELO DE UTILIDAD

1 JUL. 1984

30 PRIORIDADES:	32 FECHA	33 PAIS
31 NUMERO		

47 FECHA DE PUBLICIDAD	51 CLASIFICACION INTERNACIONAL
	B 6 6 F 1 1 / 0 0

54 TITULO DE LA INVENCIÓN

"DISPOSITIVO PERFECCIONADO, PARA DESCENSO-ELEVACION Y/O INCLINACION DE SUPERFICIES".

71 SOLICITANTE (S)

LASTER S.A.

DOMICILIO DEL SOLICITANTE

Avda. Otaola 11.-EIBAR- (Guipuzcoa)

72 INVENTOR (ES)

73 TITULAR (ES)

74 REPRESENTANTE

LUIS REY SANCHEZ

La presente Memoria descriptiva trata de un Modelo de Utilidad en exclusiva para España que por: "DISPOSITIVO PERFECCIONADO, PARA DESCENSO-ELEVACION Y/O INCLINACION DE SUPERFICIES" se solicita por veinte años a favor de : LASTER S.A. de acuerdo con las leyes vigentes sobre Propiedad Industrial, pudiéndose, de acuerdo con los convenios internacionales sobre la materia, extender esta solicitud a otros países, reivindicando la misma prioridad.

La presente invención trata de un dispositivo para elevación o descenso, así como para la inclinación angular entre dos superficies, constituido por estas dos superficies, una superior y la otra inferior; medios de elevación y/o descenso de una superficie respecto a la otra y medios de inclinación angular de una superficie respecto a la otra.

La superficie inferior se ubica a un lugar fijo, por ejemplo el armazón de una mesa de oficina.

La superficie superior se constituye en soporte de un elemento cualquiera, por ejemplo, una pantalla terminal de ordenador.

Con todo ello se consigue:

- a).- variar la altura entre las dos superficies, y
- b).- variar la inclinación de una superficie respecto a la otra.

Según una característica particular de la presente invención, la inclinación angular entre superficies es frontal.

Según otra característica particular de la presente invención, tanto los medios de descenso-elevación, como los medios de inclinación se ubican en disposición simétrica respecto a las citadas superficies.

Para comprender mejor el objeto de la presente in-

vención se representa en los planos una forma preferente de realización práctica, susceptible de cambios accesorios que no desvirtuen su fundamento.

35 La figura 1 representa una vista general esquemática y en perspectiva de un dispositivo según la invención, con todos sus elementos fundamentales esquemáticamente representados.

40 El dispositivo perfeccionado, para descenso-elevación y/o inclinación de superficies objeto de la presente invención queda constituido fundamentalmente por:

- sendas superficies (1a), (1b)
- medios de elevación y/o descenso (2)
- medios de inclinación (3)

45 Las superficies (1a) (1b) son tableros o placas de cara vista lisa. La inferior de ellas (1b) se monta en un lugar fijo -no representado- (que es, por ejemplo, el armazón de una mesa de oficina). La superior (1a) puede, a su vez, montar un elemento cualquiera -no representado- (que es, por ejemplo, una pantalla-terminal de ordenador).

50 Los medios de descenso-elevación (2) y los medios de inclinación angulada (3) se ubican entre ambas superficies (1a) (1b) relacionándolas.

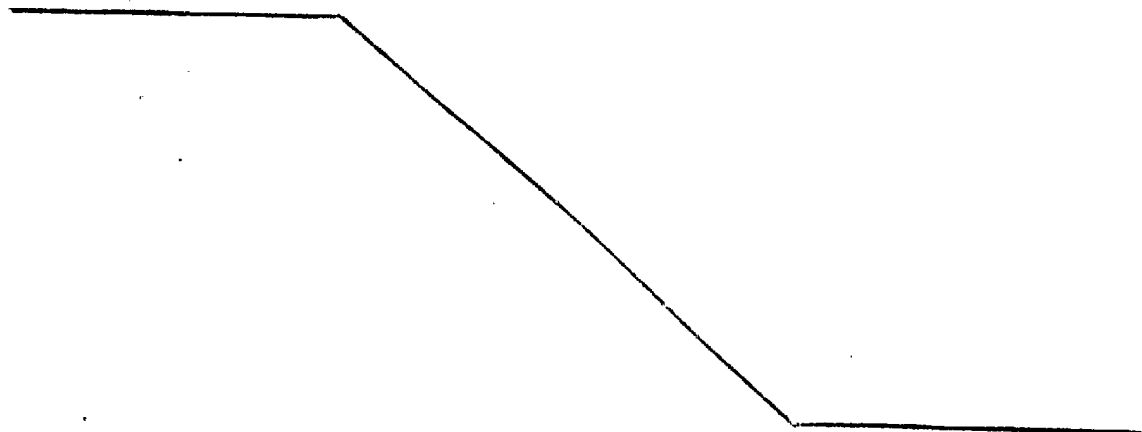
55 En un ejemplo de realización práctica, que se corresponde con la representación de la figura 1, los medios de elevación-descenso (2) los constituyen sendas tijeras mecánicas (21) en disposición simétrica, relacionadas entre sí por sendos travesaños (211) y sobre las que actúa un husillo (23) al manipular en su cabeza (231) girándola.

60 Cada una de estas tijeras mecánicas (21) es un cuadrilátero articulado y el husillo (23) rosca, por ejemplo, en

65 los travesaños (211) haciendo que, en el giro del husillo (23) en un sentido, las tijeras mecánicas (21) eleven la superficie (1a) a la que van asociadas (por permanecer la otra superficie (1b) anclada a un lugar fijo) en tanto que, girando al husillo (23) en sentido contrario, se provoca de forma análoga el descenso de la citada superficie (1a). Ambos movimientos de giro en el husillo (23) se logran manipulando en giro la cabeza (231) que, al efecto, porta el husillo (23).

70 En este mismo ejemplo de realización práctica, que se corresponde con la representación de la figura 1, los medios de inclinación (3) los constituyen sendos soportes extensibles (31a)-(31b) en disposición simétrica y fijos a la superficie inferior (1b). En estos soportes extensibles (31a) -
75 (31b) rosca un segundo husillo (32) fijo, a su vez, a la placa o tablero superior (1a) por al menos una pieza-soporte (321) de tal forma que, actuando sobre el husillo (32) en uno u otro sentido, manipulando en giro la cabeza (322) que a tal efecto porta en uno de sus extremos, el husillo (32) bascula en torno a los soportes extensibles (31a) (31b) y hace bascular con
80 él a la superficie superior (1a) a la que va unido invariablemente por las piezas-soporte (321).

85 Descrito suficientemente el objeto de la invención solo cabe añadir que en su conjunto o partes constitutivas pueden introducirse cambios de forma, materia y disposición sin salirse del ámbito del invento y basado siempre en los principios generales reflejados en la presente memoria.



REIVINDICACIONES

90 1.- Dispositivo perfeccionado, para descenso-ele-
vación y/o inclinación de superficies, caracterizado porque se
constituye en sendos tableros o placas, la superior de cara -
vista lisa y constituida en soporte de un elemento cualquiera,
por ejemplo, una pantalla-terminal de ordenador y la inferior
fija a un lugar estático, por ejemplo una mesa de oficina; por-
que entre estos tableros o placas se fijan medios de elevación-
95 descenso y medios de inclinación del tablero o placa superior
respecto al tablero o placa inferior; de modo que se posibi-
lita tanto la elevación o descenso como la inclinación del e-
lemento montado en el tablero o placa superior.

100 2.- Dispositivo perfeccionado, para descenso-ele-
vación y/o inclinación de superficies, según reivindicación
primera, caracterizado porque, preferentemente, los medios de
elevación-descenso de la placa o tablero superior respecto a
la placa o tablero inferior son unas tijeras mecánicas, en dis-
posición simétrica y accionadas ascendente-descendentemente por
105 giro de un husillo roscado en ellas.

110 3.- Dispositivo perfeccionado, para descenso-ele-
vación y/o inclinación de superficies, según reivindicación
primera, caracterizado porque, preferentemente, los medios de
inclinación son sendos soportes extensibles, en disposición
simétrica y fijos al tablero o placa inferior, en los que ros-
ca un husillo, fijo al tablero o placa superior con el que bas-
cula en el giro del husillo.

4.- "DISPOSITIVO PERFECCIONADO, PARA DESCENSO-ELE-
VACION Y/O INCLINACION DE SUPERFICIES".

115 Según se ha descrito en la presente memoria, que

consta de seis hojas y sus planos anexos.

Madrid, **13 SEI. 1983**
El Agente Oficial.

LUIS REY SANCHEZ



274325

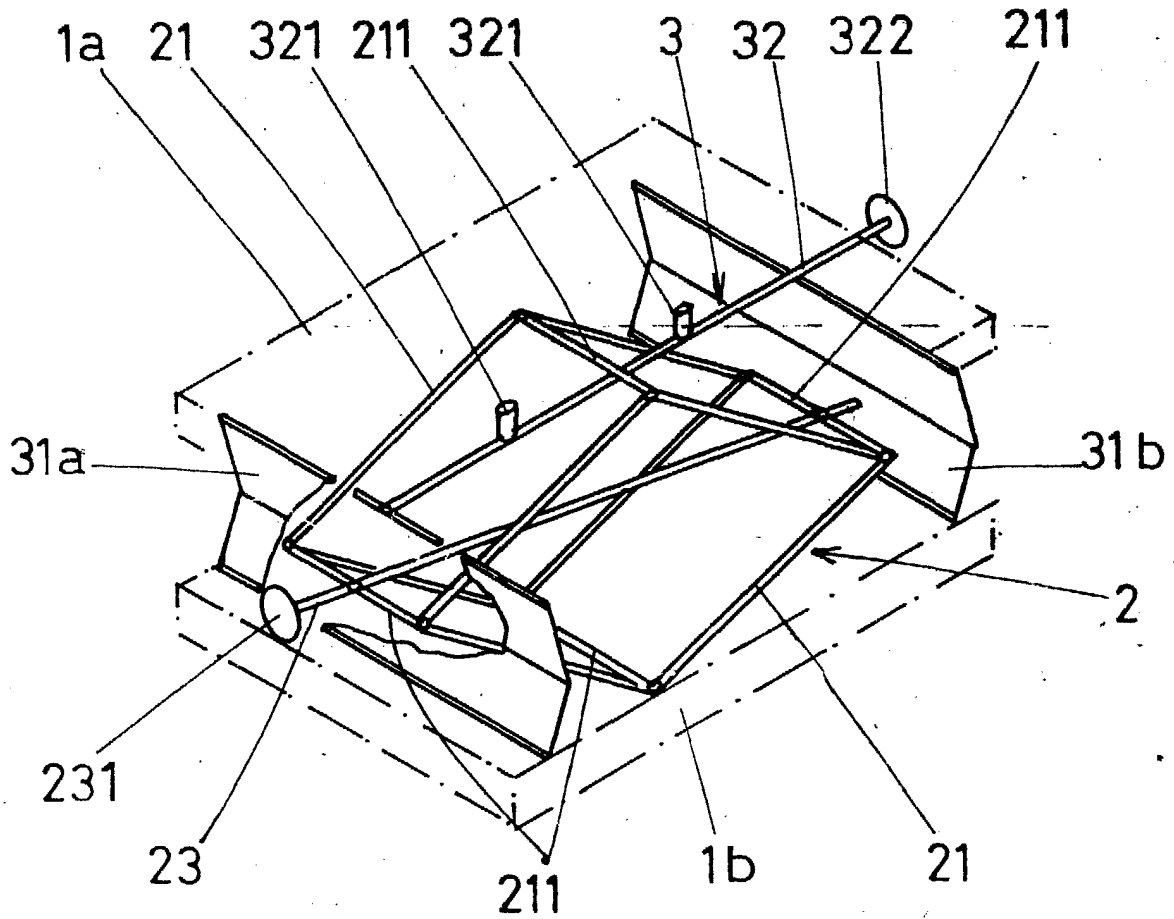


Fig.1

ESCALA VARIABLE

Madrid 3 Oct 1903
El Agente Oficial
LUIS REY SANCHEZ