

10 ES 11 21 22	NUMERO 274309	18 Y
	FECHA DE PRESENTACION 17 SET. 1984	



ESPAÑA

MODELO DE UTILIDAD

16 MAYO 1984

30 PRIORIDADES:		
31 NUMERO - -	32 FECHA - -	33 PAIS - -

47 FECHA DE PUBLICIDAD	51 CLASIFICACION INTERNACIONAL A61M 17/02
------------------------	--

54 TITULO DE LA INVENCIÓN "Mascarilla"
---

71 SOLICITANTE (S) D. JUAN JOSE LERIA BADELL
---

DOMICILIO DEL SOLICITANTE Pº Carlos I, nº 166, BARCELONA
---

72 INVENTOR (ES) - -
-------------------------

73 TITULAR (ES)
-----------------

74 REPRESENTANTE M. Curell Suñol
-------------------------------------

R-4975-5

M O D E L O   D E   U T I L I D A D

por VEINTE años

solicitado en España a favor de D. JUAN JOSE LERIA BADELL,  
de nacionalidad española, domiciliado en P<sup>a</sup> de Carlos I,  
núm. 166, BARCELONA, por "Mascarilla". - - - - -

5.

MEMORIA DESCRIPTIVA

La presente invención se refiere a una mascarilla,  
concretamente una para uso clínico, realizada según una pieza  
laminar de papel o tela sin tejer filtrantes que, mediante  
unos pliegues, corrugados o similares, permiten su adaptación  
a la cara, y está dotada de unos afianzadores elásticos para  
sujeción en las orejas del usuario, siendo diseñada para un  
solo uso. - - - - -

10.

Esta mascarilla, comparativamente con los tipos  
análogos ya conocidos, presenta unas innovaciones en su cons-  
titución, especialmente en lo que atañe a los citados afian-  
zadores con la doble finalidad de obtener una mayor capaci-  
dad de agarre de los mismos en la pieza laminar y de simpli-  
ficar la fabricación. - - - - -

15.

La referida mascarilla está constituida por una banda de tela sin tejer o papel filtrante, organizada para su extensibilidad en sentido transversal, que se caracteriza porque los extremos de la banda forman sendas zonas marginales solapadas y pegadas en la que se incluyen solidariamente sendos tramos extremos de unos elementos longitudinales rígidos de afianzamiento, cada uno de los cuales abarca la anchura de la banda y se yuxtaponen entre sí. - - - - -

5.

Otros objetos y características de la invención se irán dando a conocer en detalle a lo largo de la descripción que sigue, haciendo referencia a los dibujos ilustrativos que la acompañan. En los dibujos: - - - - -

10.

Figura 1, es una vista en perspectiva de un extremo de una mascarilla según la invención, en posición plana extendida antes de proceder al pegado de sus zonas marginales extremas. - - - - -

15.

Figura 2, representa la porción de mascarilla de la figura 1 una vez pegadas sus zonas marginales extremas.

20.

Figura 3, es un detalle en sección según unas líneas III-III de la figura 1. - - - - -

La mascarilla de referencia consta de una banda 1 de tela sin tejer o papel filtro que, en el presente ejemplo gráfico, comprende unos pliegues longitudinales, formando una

base 2, unos dobleces intermedios 3 y unos otros dobleces exteriores 4, como se observa en las figuras 1 y 2, con lo cual la banda adquiere un amplio margen de extensibilidad en sentido transversal para su acomodación en la faz del usuario, en la que se sujeta mediante unos afianzadores elásticos 5 fijados en cada extremo de la propia banda 1, y aplicables en las orejas. - - - - -

5.

Ordinariamente, los afianzadores 5 son un simple cordón de reducido espesor y de adecuada elasticidad para su función, que se retienen por una pequeña porción de sus extremos introducida en una reducida zona marginal extrema de la banda debidamente doblada y pegada, y con la agregación de una tira de papel que refuerza la zona marginal, pegándose en la misma, con lo que el anclaje suele ser poco resistente a los esfuerzos de uso. - - - - -

10.

15.

En la presente invención, los mencionados afianzadores 5 tienen prolongados ambos extremos formando dos ramas 5a y 5b que abarcan la anchura de la banda 1, en yuxtaposición, quedando solidarizadas por pegado dentro de la zona marginal 6 dotada de una capa adhesiva 7. Además, se excluye la colocación de la antes citada tira de papel de refuerzo, simplificando la fabricación. - - - - -

20.

La ejecución de los afianzadores 5 con sus extremos prolongados 5a y 5b, proporciona a los mismos una alta capacidad de agarre con respecto a la banda 1, con lo que

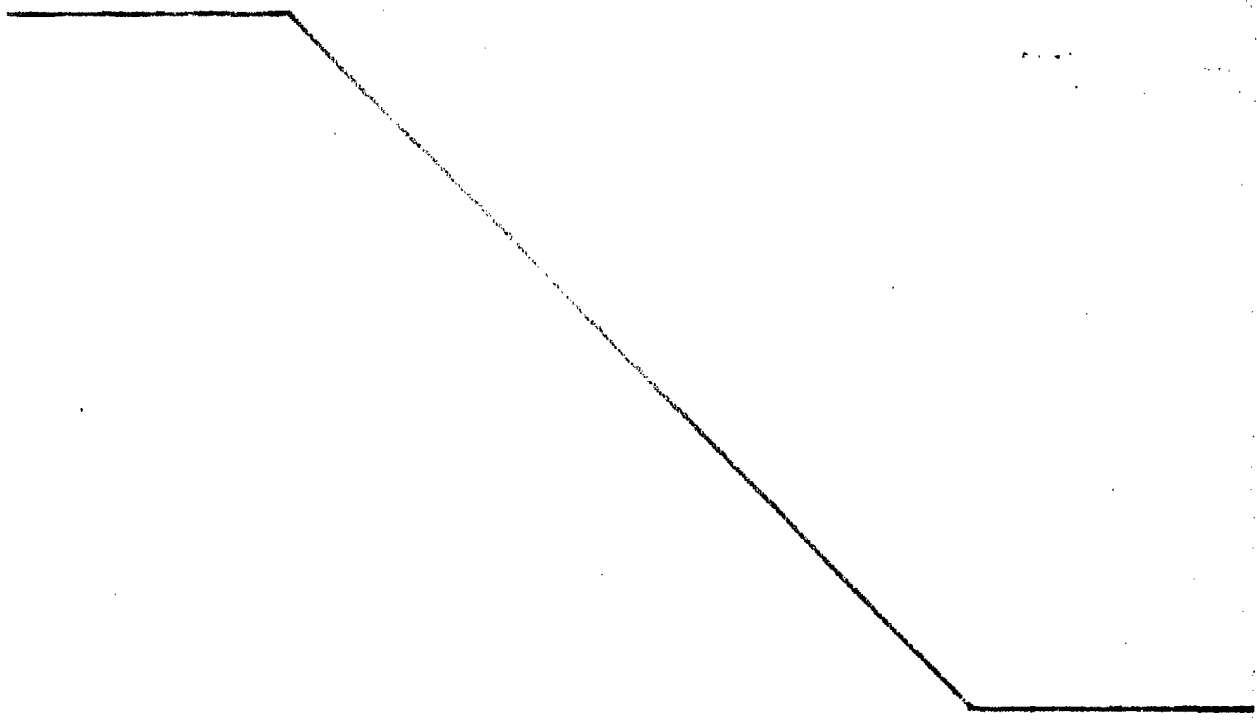
25.

se evita el inconveniente que en la práctica se produce de desprenderse uno de los extremos de la cinta elástica al ejercerse un leve exceso de estirado. - - - - -

5. La invención no excluye que la tela sin tejer pueda consistir en un tejido ligero convencional de trama y urdimbre o de género de punto. - - - - -

10. Describas convenientemente las características de la invención, se hace constar que en la misma podrán introducirse cuantas variantes de detalle pueda aconsejar la experiencia, siempre que con ello no se modifique la esencialidad de la misma. - - - - -

A los efectos consiguientes, se declaran de novedad, utilidad y propiedad para España, sus territorios y plazas de soberanía, las reivindicaciones que siguen. - -



REIVINDICACIONES

5. 1.- Mascarilla, concretamente una para uso clínico compuesta por una banda de tela sin tejer o papel filtrante apto para la extensibilidad en sentido transversal, y dotada de unos afianzadores extremos aplicables en las orejas del usuario, caracterizada porque las partes extremas de la banda forman sendas zonas marginales solapadas y pegadas sobre la propia banda, incluyendo en ella sendos tramos extremos de unos elementos longitudinales elásticos de afianzamiento, abarcando cada uno de tales tramos la anchura de la banda y en mutua yuxtaposición. - - - - -

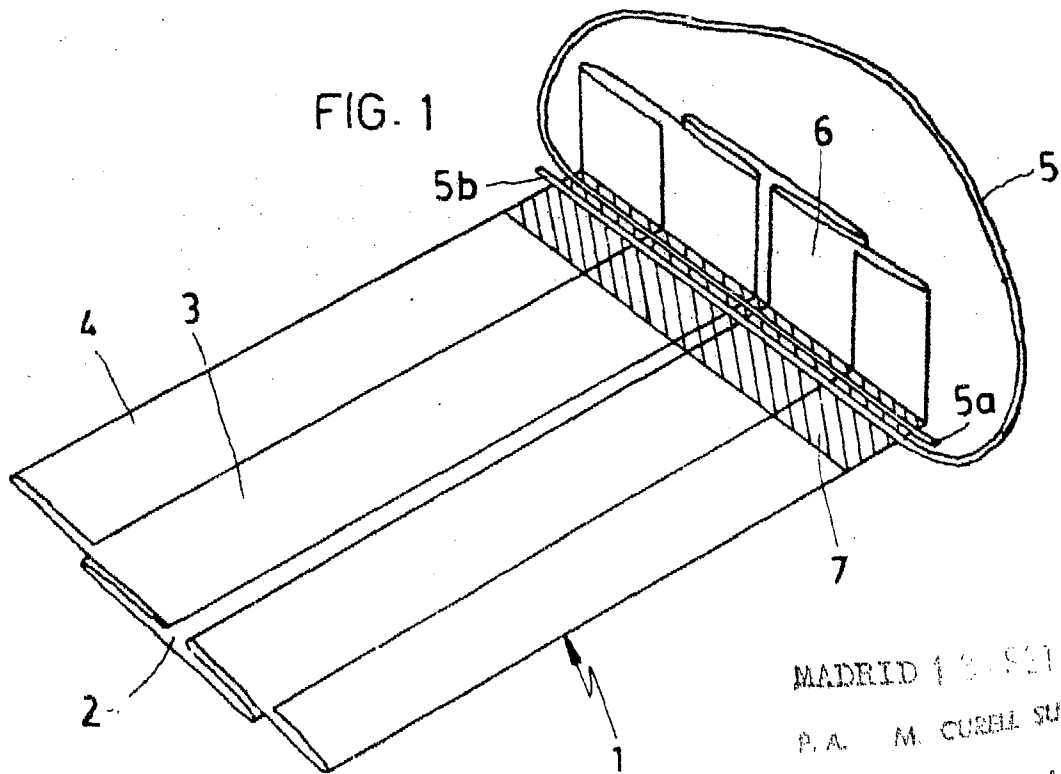
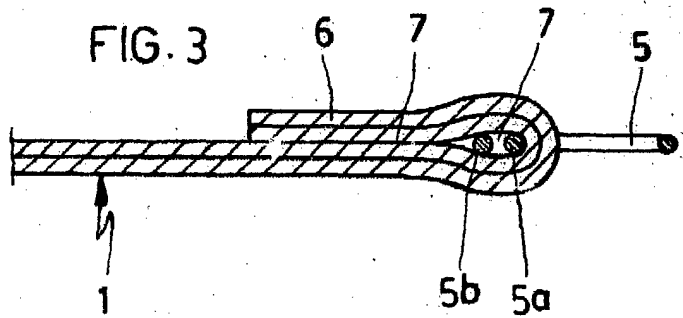
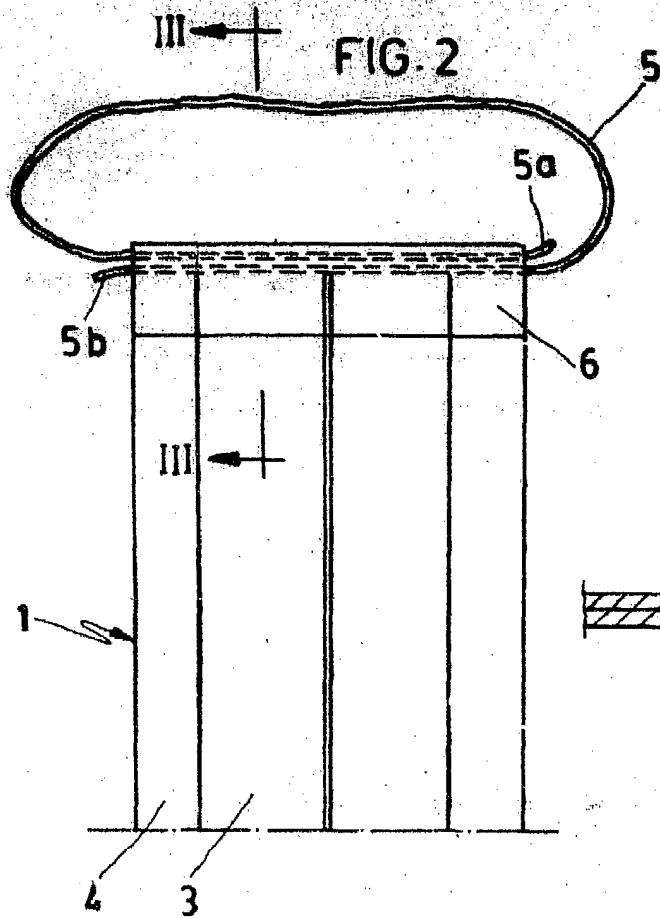
10.

2.- "MASCARILLA". - - - - -

15. Todo ello conforme se describe y reivindica en la presente memoria que consta de cinco hojas, foliadas y mecanografiadas por una sola de sus caras, y de tres figuras que la ilustran.

MADRID 13 SET. 1953  
 A. M. CURELL SUÑOL





MADRID 12. SET. 1953  
P. A. M. CURELL SUÑOL