



27,4276

PATENTE DE INTRODUCCION

por diez años

a favor de

D. Juan ZABALBEASCOS TORRES y

D. José GORROCHATEGUI GARCIA

residentes en San Sebastian-Calzada de San Ignacio 51-  
de nacionalidad española.

Fuente de información -ETABLISSEMENT SIDA- Rue Jean Alle-  
mane- VILLETANEUSE (Seine)-Francia-

P O R

"UN FILTRO MAGNETICO"

MEMORIA DESCRIPTIVA

Consiste el objeto de la presente Patente de Introducción  
en un filtro magnético.

Hasta la fecha es nuestro país no se conoce el mentado  
filtro magnético objeto de ésta memoria descriptiva.



5 La finalidad de éste especial filtro consiste en que el refrigerante llegue a la pieza y herramienta siempre limpio sin virutas ni polvillo que deteriore la herramienta o muestra, por lo tanto aprovechamiento máximo de la herramienta, lo que se traduce en economía máxima.

10 Para la mejor comprensión del objeto de ésta Patente de Introducción, se acompañan a ésta memoria descriptiva dos hojas de planos dobles a título de ejemplo.

En la primera hoja apreciamos:

La Fig -1- es una sección por A-B de la Figura -11-;

15 La Figura -11- es una vista en plano.

DESCRIPCION

En -1- se aprecia una tapa de material transparente.

En -2- un agarradero.

En -3- unos imanes.

20 En -4- apreciamos una tuerca apriete de la tapa.

En -5- vemos un pasador para facilitar el soltar la tuerca.

En -6- apreciamos un espárrago fijo al cuerpo.

En -7- vemos una junta tórica.

25 En -8- apreciamos el cuerpo general.

FUNCIONAMIENTO

El liquido con polvillo o virutas, entra por el agujero -B- pasa por los imanes y sale limpio por el agujero -A- según apreciamos por el curso de las flechas.

30 La elección de capacidad del filtro viene en función del caudal de la bomba e igualmente de la capacidad de trabajo de la máquina.

VENTAJAS

35 Los filtros son concebidos para ser colocados dentro del circuito del lubricante, de manera que el 100% del liquido pase dentro del campo magnético.



A la inversa de los filtros ordinarios las impurezas son captadas en el centro del aparato y no en la periferia.

Las limpiezas son así menos frecuentes y no son necesarios más que en la saturación completa.

Visibilidad constante por la tapa transparente.

Dos o tres minutos son suficientes para desmontar, limpiar y volver a montar el filtro.

Un mayor volumen de paso reduce la velocidad de circulación haciéndolo más eficaz.

Aseguren: Economía de piedra de esmeril y herramientas, protección de bombas y circuitos.

La potencia excepcional de dichos elementos magnéticos realizados en Ticonal nos permiten suprimir deflectores y otros sistemas habitualmente empleados para obligar que el líquido se acerque al centro del campo magnético, como ocurre con los aparatos ordinarios que no operan más que a una corta distancia.

En la hoja nº 2 de planos se aprecia una barra magnética siendo una variedad el depósito de la bomba, lo que resulta más económico, pero depende de las circunstancias de empleo en cada caso en éste aparato existe el imán con una funda y elimina el cuerpo, tiene las mismas características.

#### DIBUJO

La Fig III es una vista en planta, la Fig IV es una sección por C-D. La Fig V es la vista en perspectiva de un depósito de bomba con el acoplamiento de una barra magnética.

#### DESCRIPCION

En -9- apreciamos su agarradero.

En -10- vemos una junta de conexión.

En -11- apreciamos un imán.

En -12- se aprecia la funda del conjunto.



70 Descrito suficientemente el objeto de la presente Patente de Introducción, solamente cabe hacerse constar que, no invalidará su esencialidad el cambio de forme ni los materiales a emplear en su fabricación o construcción.

R E I V I N D I C A C I O N E S  
-----

75 1a. Un filtro magnético, caracterizado esencialmente por un cuerpo general hueco en su interior, que lleva una perforación para entrada de liquido y otro para su salida, siendo su parte superior abierta, es decir para su debido tapado.

80 2a. Un filtro magnético, caracterizado esencialmente por una tapadera transparente colocada sobre el borde del cuerpo general, llevando éste en un extremo una tuerca de apriete por medio de un pasador, tiene el cuerpo del filtro un espárrago para mejor complemento de cierre y un espacio para la fijación de una junta tórica.

85 3a. Un filtro magnético, caracterizado esencialmente porque los imanes se colocan en el centro del cuerpo general existiendo espacio entre ellos, yendo fijos a la tapadera transparente por sendos mangos para su acoplamiento.

4a. Por " UN FILTRO MAGNETICO".

90 Sean cuales fueren las circunstancias que concurren en la esencialidad de la presente Patente de Introducción.

Consta ésta memoria descriptiva de cuatro hojas mecanografiadas por una sola cara, numeradas, foliadas y acompañadas de un plano explicativo a titulo de ejemplo.

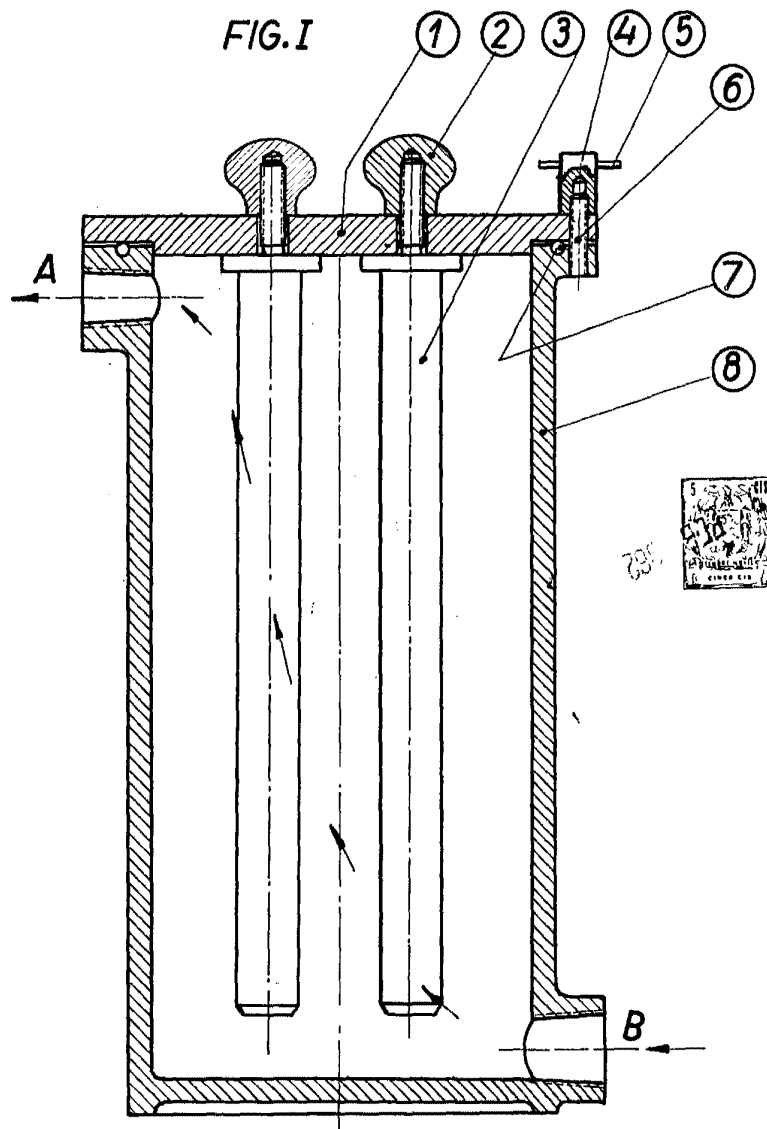
95

Madrid tres Febrero de 1.962.

P.A.

JUAN ZABALBEASCOA TORRES  
JOSE GORROCHATEGUI GARCIA

274276

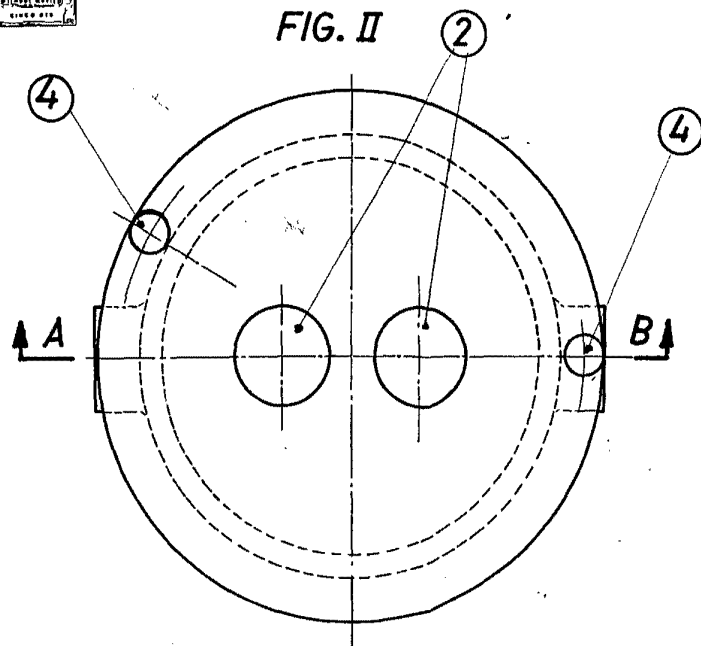


*Escala Variable*

274278



FIG. II



Madrid 5 Febrero de 1962

*[Handwritten signature]*

274215

FIG. IV

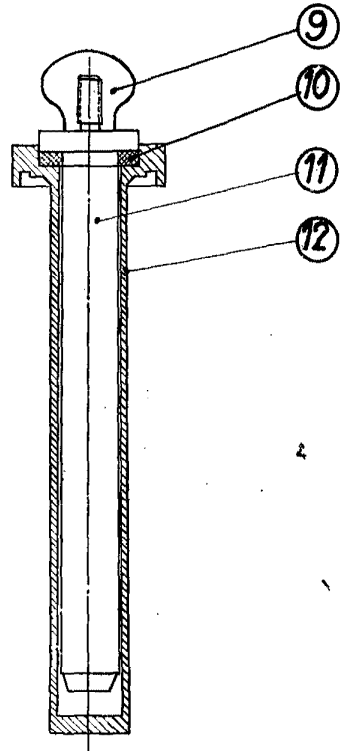
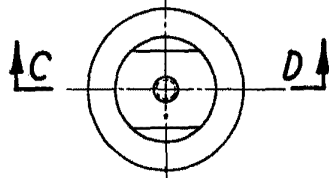


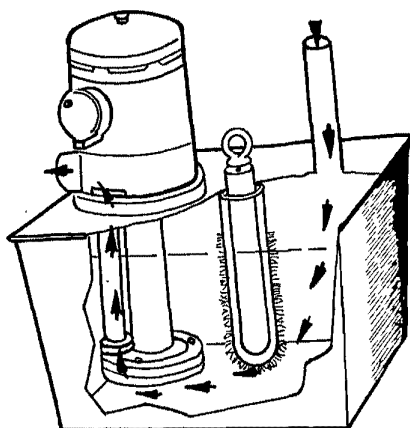
FIG. III



Escala Variable

2742

FIG. V



Madrid 3 Febrero de 1962

P.A.

*[Handwritten signature]*