

(19) ES (21) (22)	NUMERO 274261	(10) Y
	FECHA DE PRESENTACION 16 ENE. 1984	



ESPAÑA

MODELO DE UTILIDAD

16 ENE. 1984

(30) PRIORIDADES:	(31) NUMERO	(32) FECHA	(33) PAIS
	--	--	--

(47) FECHA DE PUBLICIDAD	(51) CLASIFICACION INTERNACIONAL
	AGIM 1/06

(54) TITULO DE LA INVENCIÓN

"Colector para leche materna"

(71) SOLICITANTE (S)

IBERICA DE TRANSACCIONES, S.A.

DOMICILIO DEL SOLICITANTE

Vía Layetana nº 47, BARCELONA

(72) INVENTOR (ES)

--

(73) TITULAR (ES)

(74) REPRESENTANTE

M. Curell Suñol

R-535-40

M O D E L O D E U T I L I D A D

por VEINTE años

solicitado en España a favor de IBERICA DE TRANSACCIO-
NES, S.A., entidad española, domiciliada en Vía Layetana
núm. 47, BARCELONA, por "Colector para leche materna". -

5.

MEMORIA DESCRIPTIVA

La presente invención se refiere a un colector
para leche materna, creado con el objeto de hacer posible
la recogida del exceso de secreción de la madre lactante,
para su ulterior aprovechamiento en la alimentación del
bebé. - - - - -

10.

Además, con este colector se evitan las molestias
debidas a los espontáneos derrames por acumulación. - - -

El expresado colector se caracteriza porque está
constituido de dos valvas acoplables entre sí, formadas por
una concavidad y una falda periférica para componer un espa-
cio colector, una de cuyas valvas es aplicable contra la ma-
ma y posee una abertura central para pasar el pezón, tenien-
do su falda en el lado convexo para su ensamble con la fal-
da de la restante valva que tiene su falda por el lado cón-

15.

20.

cavo, presentando asimismo esta última valva un vertedor que en la fase de descarga se coloca en la parte inferior para verter el contenido en un recipiente al efecto. - - -

5. Otros objetos y características de la invención se irán dando a conocer en detalle a lo largo de la descripción que sigue, haciendo referencia a los dibujos ilustrativos que la acompañan. En los dibujos: - - - - -

Figura 1, es una vista en perspectiva que muestra separadamente los dos elementos componentes del colector. -

10. Figura 2, es una vista del colector en posición cerrada, representado de lado. - - - - -

Figura 3, corresponde a una sección de la figura 2 por una línea III-III. - - - - -

15. Figura 4, es una vista del colector por su cara posterior, en posición de descarga. - - - - -

El colector de referencia consta de dos cuerpos en forma de valva anterior 1 de valva posterior 2, acoplables entre sí para conformar un espacio idóneo. - - - - -

20. La valva anterior 1 tiene convexidad exterior 3 y una falda periférica 4 por el lado contrario, mientras que la valva posterior 2 tiene concavidad exterior 5 y una falda periférica 6 por el lado contrario, de modo que ambas faldas 4 y 6 son para efectuar el mutuo ensamble para cerrar

el conjunto. Además, dicha valva anterior tiene un vertedor lateral 7, mientras que la valva posterior 2 tiene una abertura central 8. Eventualmente, esta valva posterior 2 posee unas depresiones 9 como se representa en las figuras 1 y 4.

5.

Estando ensambladas entre sí las valvas 1 y 2, se adosa la segunda en la mama 10, según la figura 3, penetrando el pezón por la abertura 8, de modo que con ello es factible, en el momento de producirse un exceso de secreción de la madre lactante, recoger la leche dentro del receptáculo con su vertedor 7 situado en la parte superior. Las depresiones 9 impiden que se produzca una adherencia de la valva posterior 2 en la mama 10. - - - - -

10.

Tras la anterior operación de recogida de la leche, el colector es colocado en posición inversa a la anterior, o sea situando el vertedor 7 en la parte baja, como en la figura 4, con el fin de introducir la leche en un envase esterilizado al efecto. - - - - -

15.

Posteriormente, la leche envasada es susceptible de utilización en la forma conveniente para la alimentación del bebé. - - - - -

20.

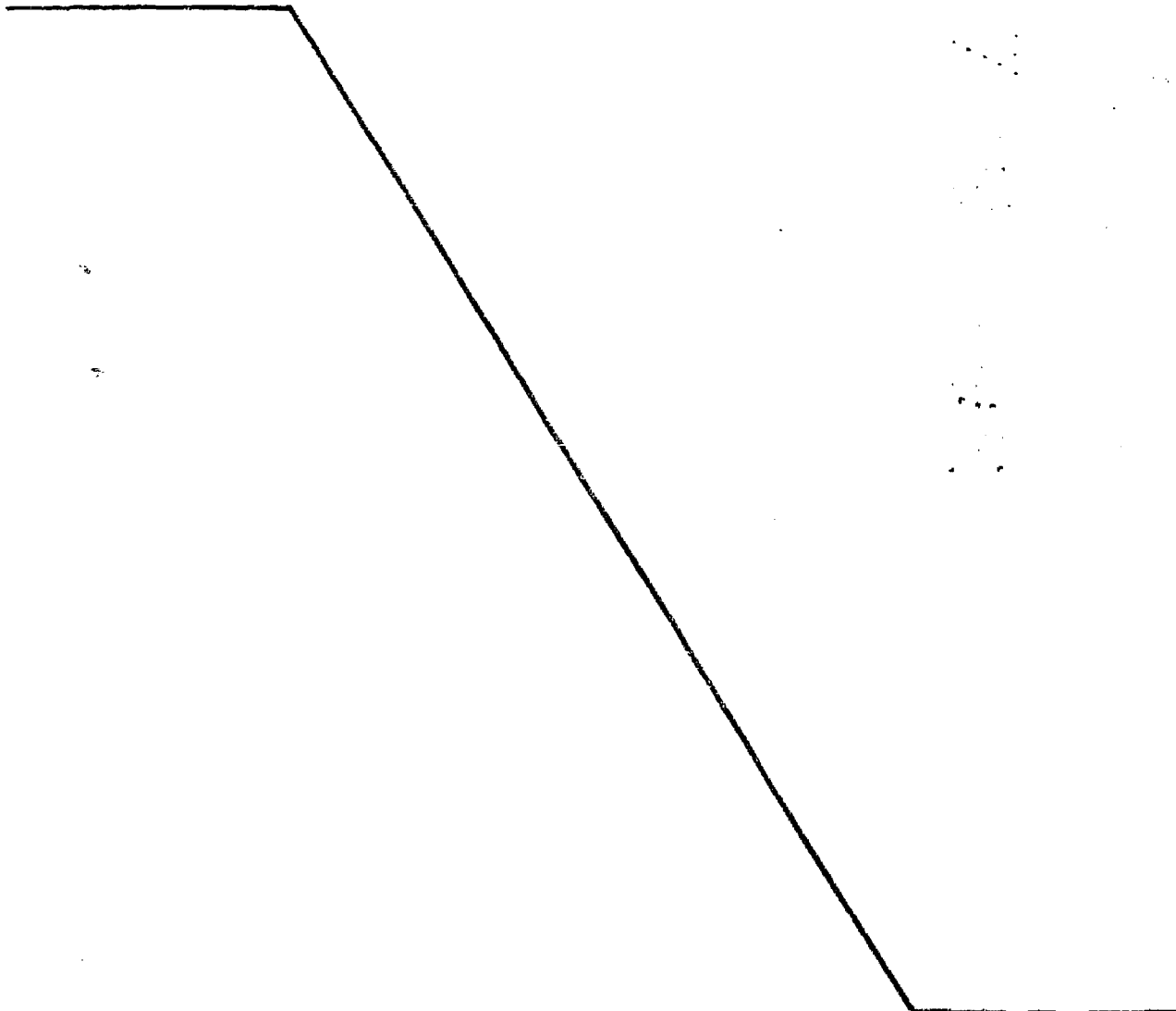
Este dispositivo colector de leche, es realizado en forma fácilmente manipulable y lavable para una correcta utilización, significando una forma cómoda y limpia para la función que le es propia, a la par que suprime los consiguientes inconvenientes debidos a los derrames que, gene-

25.

ralmente, se producen en forma imprevista. - - - - -

5. Descritas convenientemente las características de la invención, se hace constar que en la misma podrán introducirse cuantas variantes de detalle pueda aconsejar la experiencia, siempre que con ello no se modifique la esencialidad de la misma. - - - - -

A los efectos consiguientes, se declaran de novedad, utilidad y propiedad para España, sus territorios y plazas de soberanía, las reivindicaciones que siguen. - - - - -



REIVINDICACIONES

1.- Colector para leche materna, caracterizado por-
 que está constituido por dos cuerpos en forma de valvas aco-
 plables entre sí, formados por una concavidad y una falda
 5. periférica para componer un espacio colector, una de cuyas
 valvas es aplicable contra la mama y posee una abertura cen-
 tral para introducir el pezón, teniendo su falda en el lado
 convexo para su ensamble con la falda del restante cuerpo
 que tiene su falda por el lado cóncavo, presentando asimismo
 10. este último cuerpo un vertedor que en la fase de carga es si-
 tuado en la parte superior del conjunto y en la fase de des-
 carga es situado en la parte inferior para verter el conteni-
 do en un recipiente al efecto. - - - - -

2.- "COLECTOR PARA LECHE MATERNA". - - - - -

15. Todo ello conforme se describe y reivindica en la
 presente memoria que consta de cinco hojas, foliadas y meca-
 nografiadas por una sola de sus caras, y de cuatro figuras
 que la ilustran.

MADRID -
 F. A. M. CURELLA SORDO

mm

FIG. 1

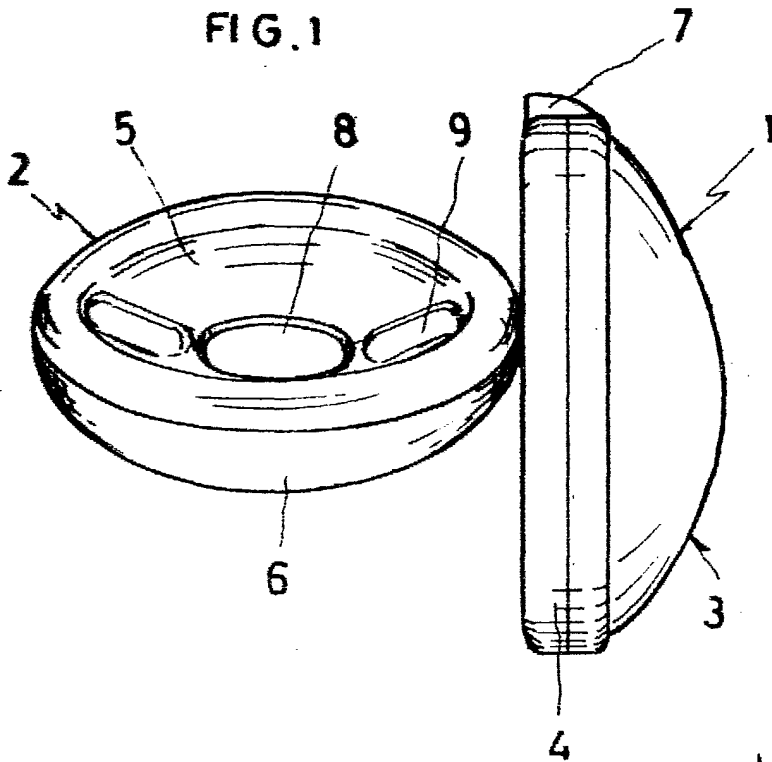


FIG. 2

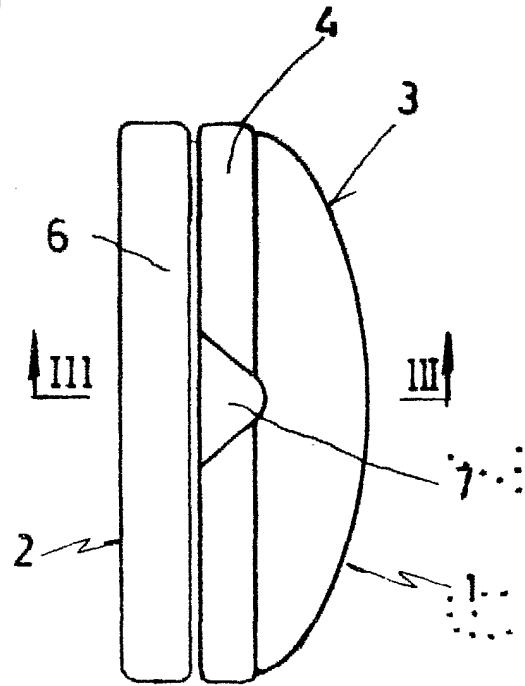


FIG. 3

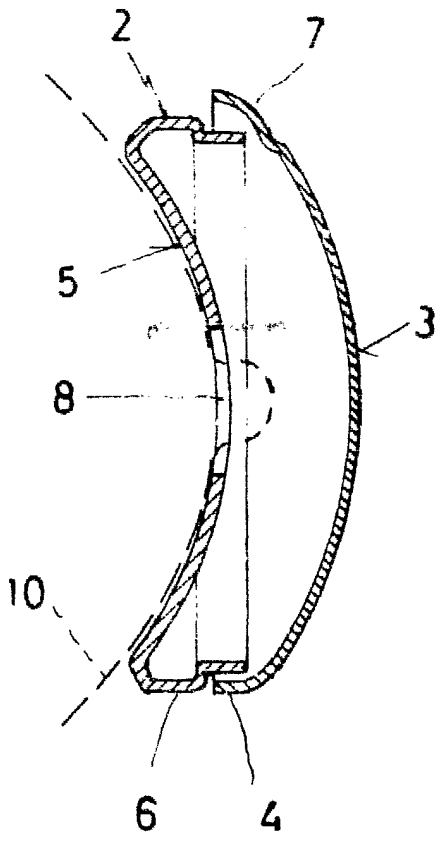
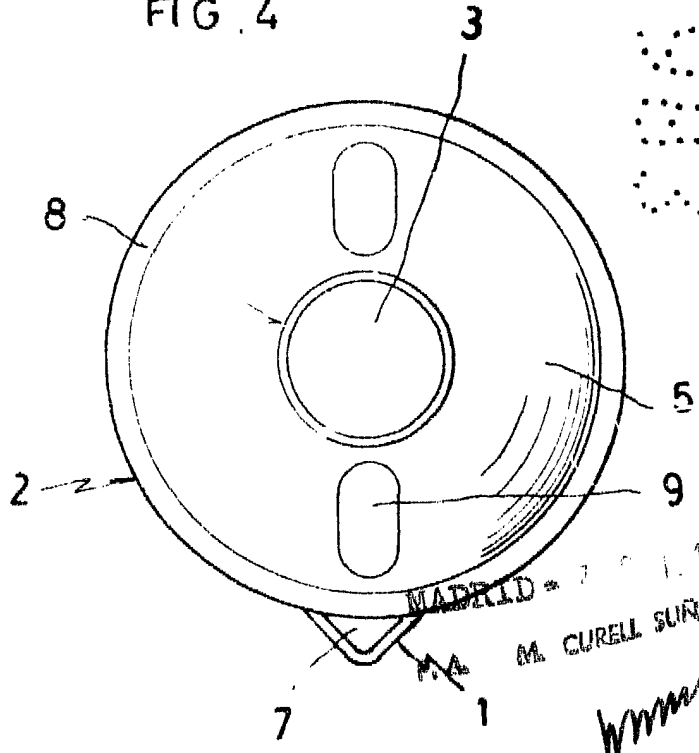


FIG. 4



MADRID - 7 0 1. 1963
M.A. M. CURELL SUÑOL