

10 ES 11 21 22	NUMERO 274253	10 Y
	FECHA DE PRESENTACION 5 Agosto 1983	



ESPAÑA

MODELO DE UTILIDAD

16 ENE. 1984

1302/C

30 PRIORIDADES: 31 NUMERO	32 FECHA	33 PAIS
------------------------------	----------	---------

47 FECHA DE PUBLICIDAD	51 CLASIFICACION INTERNACIONAL H01K 7/06
------------------------	---

54 TITULO DE LA INVENCIÓN "NUEVA LAMPARA INCANDESCENTE"
--

71 SOLICITANTE (S) D. FRIEDEMANN HOFFMANN
--

DOMICILIO DEL SOLICITANTE BARCELONA, Diputación, 113-115

73 INVENTOR (ES) El solicitante
--

72 TITULAR (ES) El mismo.

74 REPRESENTANTE ARTURO CANELA BRESCÓ
--

El objeto del presente Modelo de Utilidad se refiere a una lámpara incandescente.

- La nueva lámpara incandescente presenta la novedad de que está constituida por una lámpara de tubo largo
- 5.- y en su interior los filamentos normales están sustituidos por un tubo menor o tubos menores transparentes y/o translúcidos, en este último caso de colores convenientes inclusive fosforescentes en el interior de los cuales se halla ensartada una ristra de pequeñas lámparas incandescentes,
- 10.- lo que permite, además, que el tubo principal alargado, que presenta el casquillo de enroscado y enchufado, en su interior no se tenga que practicar el vacío, e inclusive su extremo, opuesto al del portador del casquillo de enroscado y enchufado, puede quedar abierto
- 15.- si así lo desea el usuario, pues los filamentos incandescentes son aquellos mismos que los de las lámparas de la ristra, los conductores de las cuales quedan unidos al casquillo de enroscado y enchufado general.

De esta manera, dentro del tubo de cristal alargado, formativo de la lámpara, existen tramos de puntos luminosos de colores diferentes entre sí, obteniéndose con ello un efecto decorativo sorprendente.

5.- Para una correcta interpretación se describe a continuación, un caso de realización práctica, a título de ejemplo, no limitativo, de la nueva lámpara incandescente, acompañándose de una hoja de dibujos en la que:

10.- En la figura 1 se representa el extremo del tubo portador del casquillo de conexión y unión, en el dibujo por roscado, al manguito-enchufe.

En la figura 2, la lámpara, ya confeccionada, viéndose por transparencia el tubo interno o tubos internos, y en este caso, en tren, translúcidos, de colores en los que está dispuesta la ristra de lámparas incandescentes y

15.- En la figura 3, a mayor escala, dos tramos, separados, de un tubo interno, de color distinto cada tramo, con la ristra de lámparas ya ensartada, el hilo de conexión de las mismas y en todo en línea antes de su ensartado en parte

del tubo transparente general determinativo del cuerno de la nueva lámpara.

- Consiste la invención en que dentro del tubo largo (1), rígido, transparente, portador en uno de sus extremos del casquillo metálico (2) de conexión y unión al portalámparas (3), hay dispuesto uno o varios tubos translúcidos, de colores, inclusive fosforescentes (4), que en su interior figura ensartada una ristra (5) de lámparas incandescentes, conexas por el conductor oportuno (6) al casquillo (2) del tubo mayor externo (1), formando guirnalda luminosa, no visible, la cual al encenderse, sus radiaciones luminosas crean puntos luminiscentes de colores que atraviesan las paredes translúcidas del tubo o tubos (4) internos de colores y que son observados desde el exterior del tubo mayor externo (1).

Se sobreentiende que en el presente caso serán variables cuantos detalles de construcción y acabado no alteren, cambien o modifiquen la esencialidad de la invención.

- Habiéndose descrito ampliamente el objeto del presente Modelo de Utilidad, lo que se declara como nuevo y no practicado ni divulgado en España, comprende las siguientes reivindicaciones:

R E I V I N D I C A C I O N E S

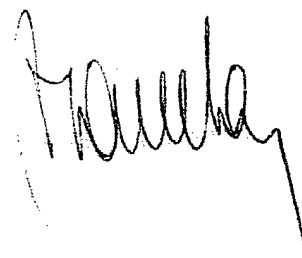
=====

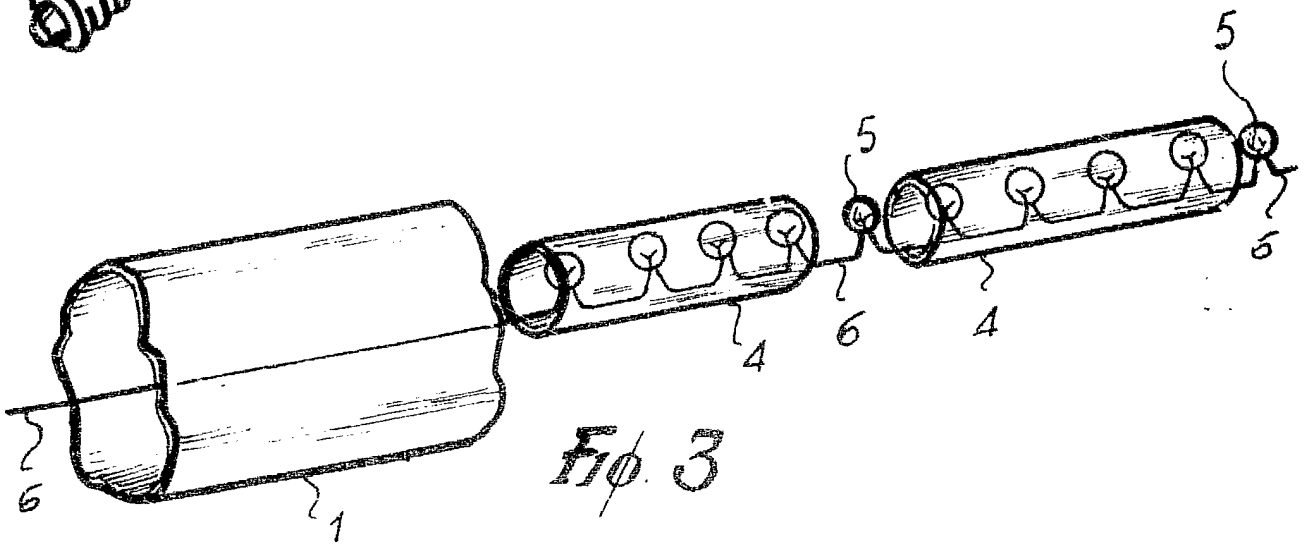
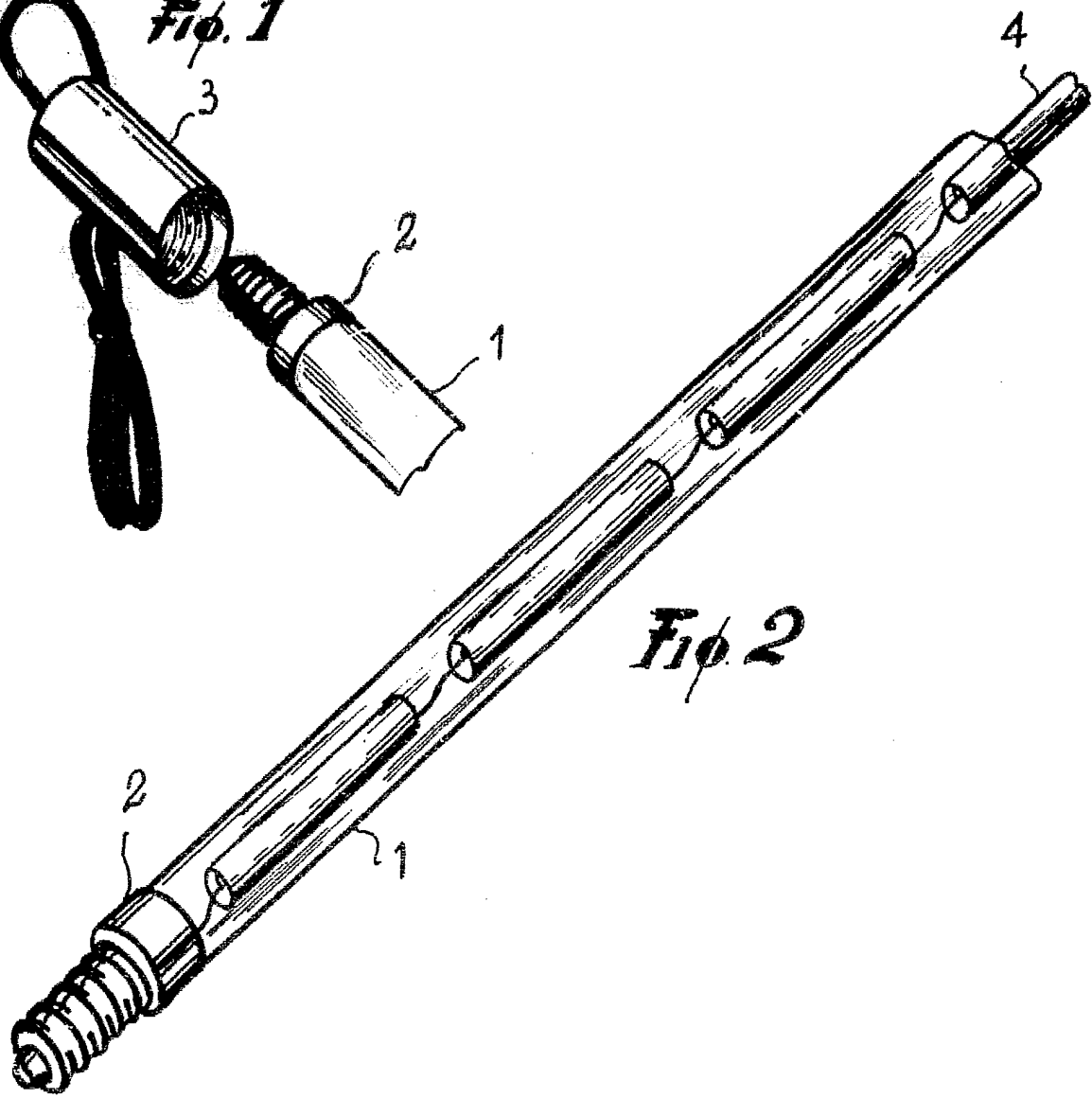
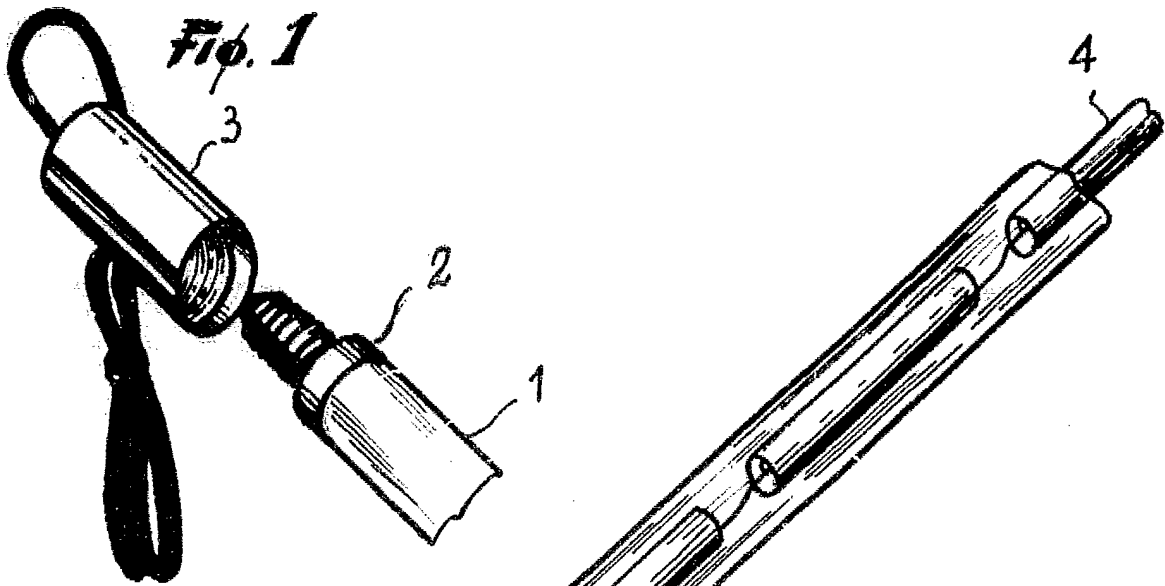
- 1ª.-NUEVA LAMPARA INCANDESCENTE, caracterizada por el hecho de que dentro del tubo largo, rígido, transparente, portador en uno de sus extremos del casquillo metálico de conexión y unión al portalámparas, hay dispuesto uno o
- 5.- varios tubos translúcidos, de colores, inclusive fosforescentes, que en su interior figura ensartada una ristra de lámparas incandescentes, conexiónada por el conductor oportuno al casquillo del tubo mayor externo, formando guirnalda luminosa, no visible, la cual al encenderse, sus radiaciones
- 10.- luminosas crean puntos luminiscentes de colores que atraviesan las paredes translúcidas del tubo o tubos internos de colores y que son observados desde el exterior del tubo mayor externo.

2ª.-NUEVA LAMPARA INCANDESCENTE.

Según se describe y reivindica en la presente Memoria Descriptiva, que consta de SEIS páginas escritas a máquina por una sola cara, acompañándose de una hoja de dibujos.

Barcelona, a 5 de Agosto de 1983.

A handwritten signature in dark ink, appearing to read 'Francisco', is written in a cursive style on the right side of the page.



Escala variable

Handwritten signature