



ESPAÑA

MODELO DE UTILIDAD

16 ENE. 1984

| | | |
|-----------------------------|----------|---------|
| 30 PRIORIDADES 31 NÚMERO | 32 FECHA | 33 PAIS |
|-----------------------------|----------|---------|

| | |
|------------------------|--|
| 47 FECHA DE PUBLICIDAD | 81 CLASIFICACION INTERNACIONAL A61B 19/02 |
|------------------------|--|

64 TITULO DE LA INVENCIÓN

"EQUIPO PARA ASISTENCIA MEDICA"

71 SOLICITANTE (S)

D. Angel MORENO Galera

DOMICILIO DEL SOLICITANTE

BARCELONA - Entenza, 32-34, 5o 3ª, esc. izqda.

72 INVENTOR (ES)

73 TITULAR (ES)

74 REPRESENTANTE

D. Alfonso Durán Olivella

MEMORIA DESCRIPTIVA

5. El presente Modelo de Utilidad se refiere a un equipo de materiales y accesorios destinado a facilitar a un facultativo la asistencia médica de urgencia a un paciente, con la posibilidad de transportar cómodamente dicho conjunto hasta lugares diversos, por ejemplo, para visitas a domicilio.

10. El equipo que se describirá reúne en un conjunto compacto y manejable todos y cada uno de los elementos que el médico o técnico sanitario necesita para una primera asistencia, incluso de urgencia, estando tal conjunto reunido en el interior de un maletín de tamaño conveniente, especialmente acondicionado para alojar aquellos materiales y accesorios. Éstos se alojarán preferentemente en unos compartimientos definidos por la caja y la tapa, de forma y tamaño correspondientes a las de los componentes del equipo; el cual quedará protegido contra los efectos de golpes y vibraciones mediante la disposición amortiguadora de aquellas partes sustentadoras.

15. Para facilitar la explicación, se acompaña a la presente memoria unos dibujos en los que se ha representado, a título de ejemplo ilustrativo y no limitativo, un caso de realización de un equipo para asistencia médica, según los principios de las reivindicaciones.

En los dibujos:

20. La figura 1 es una vista en alzado del maletín que aloja en su tapa y en su caja los componentes del equipo, y la figura 2 una sección por un plano vertical indicado II-II

del propio conjunto.

La figura 3 es una vista en planta del maletín abierto, con una sección parcial de su tapa para poner de manifiesto su configuración.

5. Los elementos designados con números en los dibujos corresponden a las partes indicadas a continuación.

La caja -1- de un estuche-maletín se completa con la tapa -2- acoplada por las articulaciones -3- estando provista de cerraduras -4- y un asa -5-. En su interior, la
10. caja -1- presenta la superficie -6- formante de una pluralidad de compartimientos de superficie ventajosamente flocada y formas diversas, apropiados a los elementos del equipo y definidos por tabiques y zonas divisorias -7-.

El equipo comprenderá ventajosamente un estuche -8-
15. conteniendo un tensiómetro, y en otros compartimientos, una o más jeringas -9- para inyecciones, un estetoscopio -10-, una linterna -11- con sus accesorios -12-, -13- y -14- para otras tantas modalidades de observación, un termómetro clínico -15-, martillos -16- y -17- para estudio de reflejos, y frascos -18- para contener líquidos corporales, pudiéndose substituir estos dos últimos componentes por otros. Una cinta hemostática -19-, un par de membranas -20- y unas embocaduras -21- de recambio para el estetoscopio completan el conjunto alojado en la caja.

Aunque la mayoría de elementos enumerados se mantienen en sus respectivos alojamientos, resulta aconsejable asegurar en lo posible la permanencia en los mismos, a cuyo fin se dispone una placa -22- de tamaño

correspondiente aproximadamente a la mitad derecha de la planta de la caja -1-, o bien algo superior a dicha dimensión, placa que se articulará en -23- en la parte correspondiente a la zona de acoplamiento entre la caja -1- y la tapa -2-. Así, la placa -22- retendrá en su lugar, como enseña la figura 2, los componentes situados en la parte derecha y media de la figura 3.

10. La tapa -2-, por su parte, presenta en su superficie interna una bolsa -24- con un tabique divisorio, destinada a contener un recetario, una libreta de apuntes, fichas y otros materiales gráficos, comportando exteriormente un etiquetero -25-. Las tiras -26- y -27-, de un material flexible, servirán para retener elementos de forma preferentemente cilíndrica y alargada, tales como frascos y similares.

15. Todo cuanto no afecte, altere, cambie o modifique la esencia del equipo descrito, será variable a los efectos del actual Modelo.

N O T A.

Se reivindica como objeto de este registro por Modelo de Utilidad:

5. 1.- Equipo para asistencia médica, caracterizado esencialmente por comprender por lo menos una unidad de los diferentes aparatos y dispositivos necesarios para la ayuda médica de urgencia y a diferentes lugares, incluyendo aparatos de observación, diagnóstico y tratamiento de los asistidos, así como productos para los mismos, todo ello
10. dispuesto en el interior de un estuche transportable, cuyas caras internas presentan múltiples compartimientos destinados al alojamiento de los componentes del equipo, asegurándose la posición invariable de los componentes de menor tamaño, susceptibles de separación de sus alojamientos,
15. mediante una placa rígida articulada por uno de sus bordes en la zona correspondiente al acoplamiento de la caja y la tapa del estuche, realizando un esfuerzo de compresión a efectos de retención durante la posición de cierre del estuche.
20. 2.- Equipo para asistencia médica, según la reivindicación anterior, caracterizado porque la placa interior articulada retenedora de parte de los componentes del equipo, presenta longitud equivalente a la anchura de la caja-estuche y anchura equivalente aproximadamente a la
25. mitad de la longitud de aquélla, dejando libre una parte de los alojamientos de componentes.

Sean cuales fueren las circunstancias que concurren en la esencialidad del Modelo de Utilidad definido en las

anteriores reivindicaciones, cuyo objeto es:

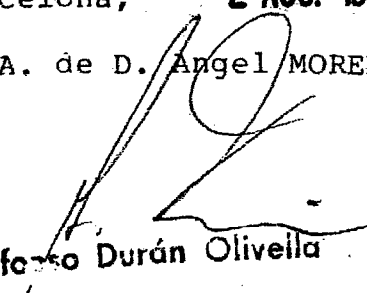
3.- "EQUIPO PARA ASISTENCIA MEDICA".

Consta la presente memoria de cinco hojas foliadas, mecanografiadas por una sola cara y de los dibujos unidos a

5. la misma.

Barcelona, 2 AGO. 1983

P. A. de D. Angel MORENO Galera



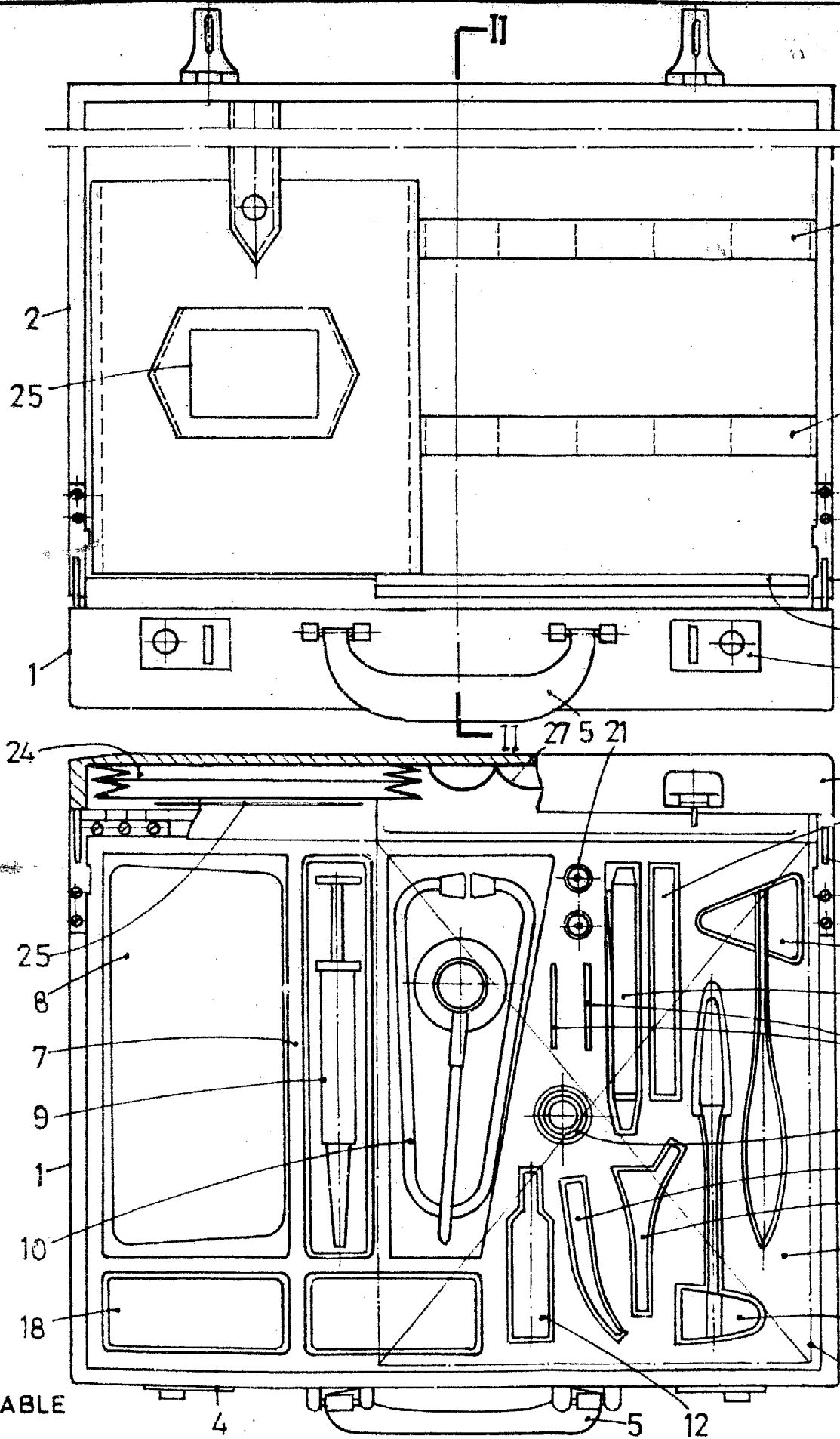
Alfonso Durán Olivella

FE/em/tb..

D. ANGEL MORENO GALERA

A DIMAN OBSER. 420+116 | MEDIDA VERTICAL CLISE 6, - CM | AÑO 83 | MODALIDAD N.U. | NÚMERO 22

FIG. 1



ESCALA VARIABLE

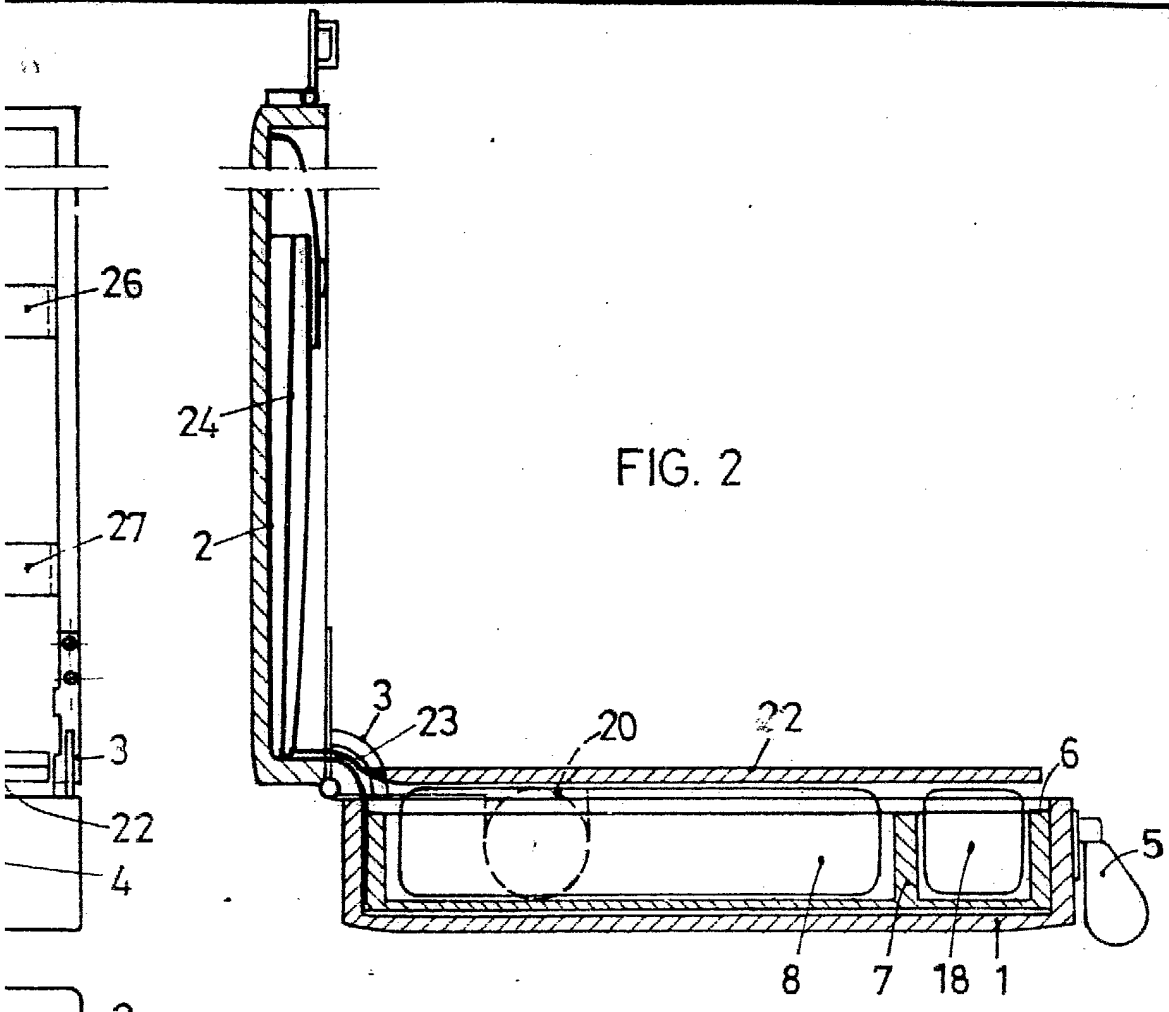


FIG. 2

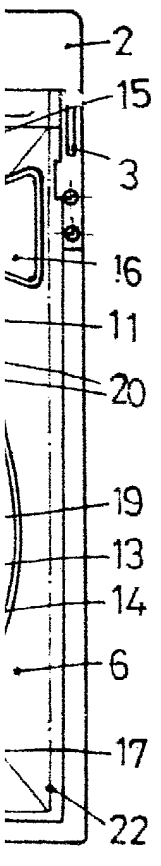


FIG. 3

BARCELONA, PA. 2 AGO. 1983

Alfonso Durán Olivella