



ESPAÑA

ES

11

21

22

NÚMERO	214276
FECHA DE PRESENTACION	1 ABO. 1983

16 ENE. 1984

MODELO DE UTILIDAD

30 PRIORIDADES	31 NÚMERO	32 FECHA	33 PAIS
----------------	-----------	----------	---------

37 FECHA DE PUBLICIDAD	38 CLASIFICACION INTERNACIONAL
	A47J 43/00

39 TITULO DE LA INVENCIÓN

"CENTRIFUGADOR DE PRODUCTOS HORTICOLAS, PERFECCIONADO"

40 SOLICITANTE (S)

D. José Ma DEU Ibarz

41 DOMICILIO DEL SOLICITANTE

BARCELONA - Teodora Lamadrid, 41

42 INVENTOR (ES)

43 TITULAR (ES)

44 REPRESENTANTE

D. Alfonso Durán Olivella

MEMORIA DESCRIPTIVA

El presente Modelo de Utilidad consiste en un centrifugador de productos hortícolas, perfeccionado, de utilización doméstica, especialmente destinado a eliminar el agua de dicho tipo de productos, posteriormente a su lavado y antes de su consumo.

5. Resulta conocido el hecho de que los productos hortícolas, y en particular las ensaladas, deben ser sometidas a un riguroso lavado antes de su consumo para eliminar todas aquellas partículas o sustancias tóxicas que puedan contener debido a su tratamiento con diferentes tipos de productos químicos tales como herbicidas, abonos, parásitos, durante su cultivo, así como de aquéllos que puedan haber captado durante su manipulación desde que se recogen en la huerta hasta que llegan al consumidor. No obstante, para una adecuada consumición del producto, resulta conveniente eliminar el agua incorporada durante el lavado, para lo cual normalmente se procede a dejar escurrir el producto durante un cierto tiempo. Con el fin de mejorar la eliminación de agua y acelerar el secado de este tipo de productos, han aparecido en el mercado diferentes tipos de escurridores y, en concreto, escurridores de tipo centrífugo que eliminan el agua haciendo girar el producto en el interior de un recipiente.

10. 15. 20. 25. No obstante, hasta la fecha, dicho tipo de dispositivos han presentado como inconveniente principal la necesidad de tener que aplicar un esfuerzo considerable para lograr una velocidad de giro suficiente para que la fuerza

centrífuga originada elimine el agua del producto con la rapidez y en la cantidad adecuadas para obtener un secado apropiado.

5. El presente Modelo de Utilidad viene a solventar dicho inconveniente al prever un dispositivo de accionamiento del giro del recipiente contenedor del producto que permite conseguir, con un esfuerzo relativamente pequeño, una velocidad de giro comparativamente elevada que repercute en un secado del producto mucho más rápido y eficiente.

10. Fundamentalmente, en el centrifugador objeto del presente Modelo, se prevé un sistema de transmisión del movimiento de giro a una cubeta contenedora del producto a través de una rueda dentada o engranaje central asociado a un cuerpo circular plano que mediante una pluralidad de nervaduras encaja en el contenedor del producto solidarizándolo con él, el cual engranaje engrana en el interior de una corona dentada interiormente de mayor diámetro que el engranaje a la que se acopla una empuñadura mediante cuyo accionamiento el usuario imprime el movimiento de giro al conjunto.

15. Dado que el diámetro y número de dientes de la rueda dentada acoplada a la empuñadura es sensiblemente inferior que el de la corona dentada que transmite el movimiento a la cubeta giratoria, y teniendo en cuenta que la velocidad angular de una rueda, en valor absoluto, es inversamente proporcional a su diámetro y, por tanto, al número de dientes, la velocidad de giro que adquirirá el

contenedor es proporcionalmente mayor que la imprimida por el usuario a la corona dentada en función de la relación del número de dientes existente entre ambas ruedas.

Para una mejor comprensión de las características

5. generales que concurren en este centrifugador de productos hortícolas, perfeccionado, objeto del presente Modelo de Utilidad, se acompañan a la presente memoria unos dibujos descriptivos en los que se ha representado un caso práctico de realización del mismo, según los principios de las reivindicaciones, con la particularidad de que las figuras diseñadas deberán ser observadas en sentido amplio y general y sin carácter restrictivo alguno, dada su condición meramente informativa.
- 10.

En los dibujos:

15. La figura 1 muestra una vista en sección de la zona superior del centrifugador.

La figura 2 muestra una vista en planta, parcialmente seccionada, del centrifugador.

20. Al objeto de facilitar la localización de las distintas partes constitutivas en este centrifugador de productos hortícolas, perfeccionado, se han situado números en las figuras relacionados con las descripciones que se realizan a continuación.

25. Este centrifugador consiste en un cuerpo contenedor -1- cerrado por una tapa -2- en cuyo interior y en posición pivotante se dispone un cesto -3- provisto en su fondo y en sus paredes laterales de una pluralidad de aberturas destinadas a dejar salir por ellas el agua del producto

correspondiente durante la operación de centrifugado. En la embocadura del citado cesto -3- se dispone una tapa -4- provista de una pluralidad de nervaduras -5- en su periferia, destinadas a quedar alojadas en espacios -6- que quedan comprendidos entre nervaduras -6'- de la embocadura del cesto -3-, solidarizando ambos elementos. En la zona central y superior de la tapa -4- se dispone un engranaje o rueda dentada -7- de pequeño diámetro interiormente hueco, de cuyo interior emerge un vástago -8-, hueco y partido, dotado de rebordes emergentes -9- en su zona superior, estando destinado el citado vástago a quedar alojado en una prolongación tubular -10- que emerge de la base inferior de la tapa -2- permitiendo el giro relativo de la tapa -4- respecto a la tapa -2-. A su vez, el cilindro emergente -10- de la tapa -2-, está situado en el centro geométrico de la misma y en las proximidades de la periferia de una refundición circular -11- practicada en la superficie superior de la tapa -2- destinada a alojar una pieza asimismo circular y conjugada -12- dotada inferiormente de una corona dentada interiormente -13- que engrana con la rueda dentada -7-. Del citado cuerpo -12- emerge inferiormente una prolongación cilíndrica -14- partida y provista de sendos resaltes extremos -15- destinados a fijar, con posibilidad de giro, el cuerpo -12- en el orificio -16- practicado en la tapa -2- en la zona correspondiente al centro geométrico de la refundición circular -11-. En la zona periférica del cuerpo -12- se dispone un asidero -17- giratorio respecto al cuerpo -12-

cuya que constituye la empuñadura que permite al usuario imprimir un movimiento de giro al cuerpo -12- cuya corona dentada -13- engrana con el piñón -7- a través de la abertura practicada en la pared de la refundición -11-,
5. haciendo girar la tapa -4- y el cesto -3- a una velocidad proporcionalmente mayor debido a la diferencia de diámetros y de dientes entre la corona dentada -13- y la rueda -7-.

10. Todo cuanto no afecte, altere, cambie o modifique la esencia del centrifugador descrito será variable a los efectos del actual Modelo.

N O T A.

Se reivindica como objeto de este registro por Modelo de Utilidad:

1.- Centrifugador de productos hortícolas, perfeccionado, del tipo de los que consta de un cuerpo contenedor que aloja una cesta provista de ranuras para permitir el paso del agua a su través, dispuesta en posición pivotante y giratoria respecto al contenedor, y de una tapa de cubrición del conjunto, caracterizado porque consta de una tapa desmontable que puede solidarizarse a la cesta giratoria y que gira con ella, de cuya zona central superior emerge una rueda dentada exteriormente que se fija a la tapa de cubrición y que engrana con una corona dentada interiormente, de diámetro notablemente superior al de la rueda dentada, estando la corona dentada alojada en una refundición conjugada de la tapa de cubrición y estando provista de un mango de accionamiento.

2.- Centrifugador de productos hortícolas, perfeccionado, según la reivindicación 1, caracterizado porque el engrane entre la rueda y corona dentada se efectúa a través de una abertura practicada en la pared de la refundición de la tapa de cubrición y porque el diámetro de la rueda es sensiblemente inferior al de la corona para lograr que la relación de velocidades de giro de la cesta y de la corona accionada por el usuario sea inversamente proporcional a la relación de diámetros de la rueda y la corona.

Sean cuales fueren las circunstancias que concurran

en la esencialidad del Modelo de Utilidad definido en las anteriores reivindicaciones, cuyo objeto es:

3.- "CENTRIFUGADOR DE PRODUCTOS HORTICOLAS, PERFECCIONADO".

5. Consta la presente memoria de siete hojas foliadas, mecanografiadas por una sola cara y de los dibujos unidos, a la misma.

Barcelona, 1 AGO. 1983

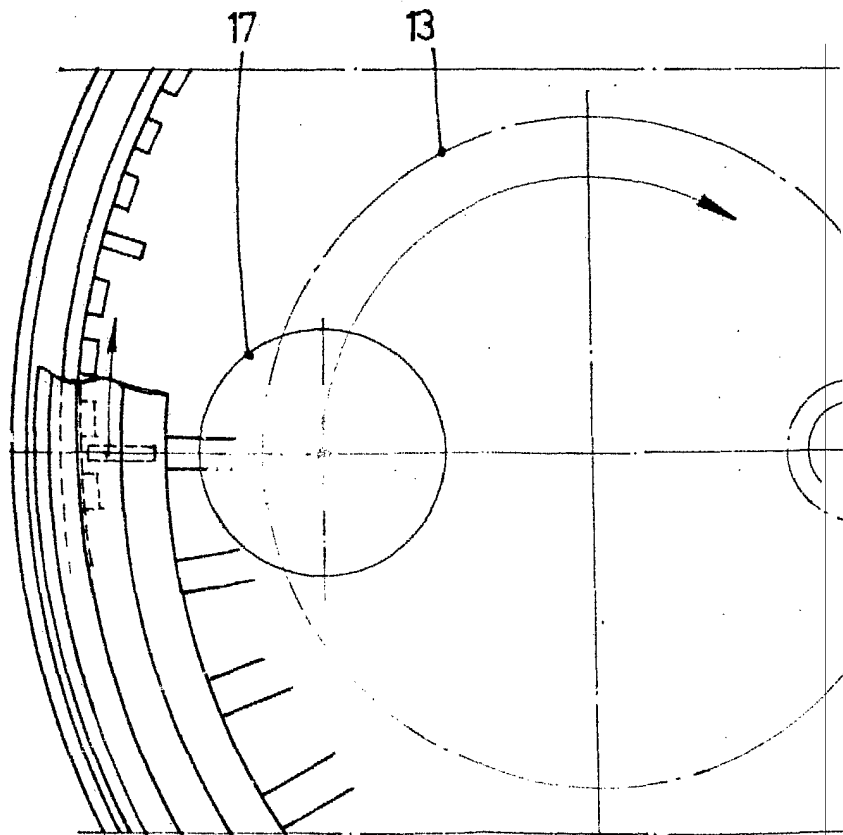
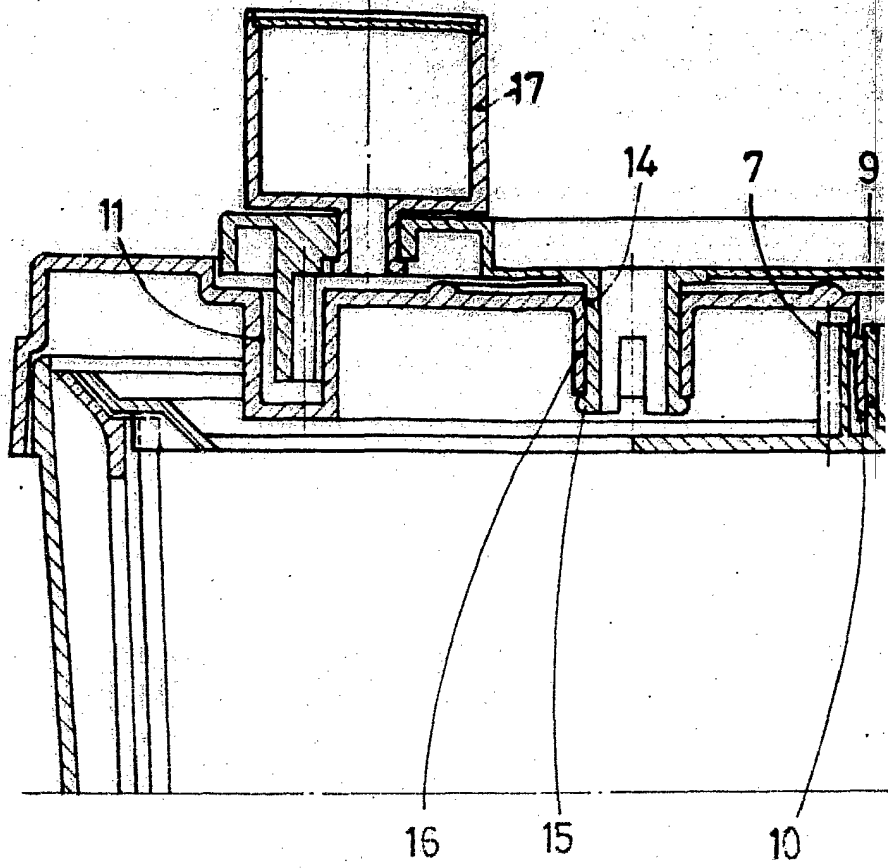
P.A. de D. José María DEU Ibarz.

Alfonso Durán Olivella

LAD/tb/em.

D. JOSÉ MARÍA DEU IBARZ

A DURÁN | OBSER. 420 + 116 | MEDIDA VERTICAL CLISE CM | MEDIDA HORIZONTAL CLISE 6,7 - CM | AÑO 83 | MODALIDAD M.U. | NÚMERO 38 |



ESCALA VARIABLE

FIG.1

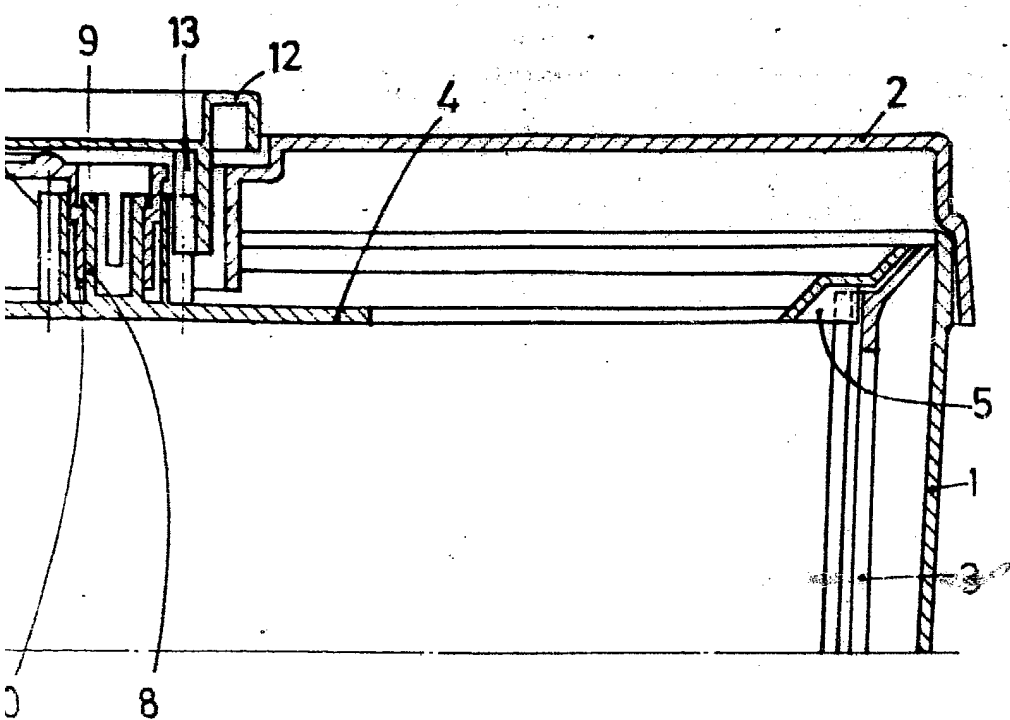
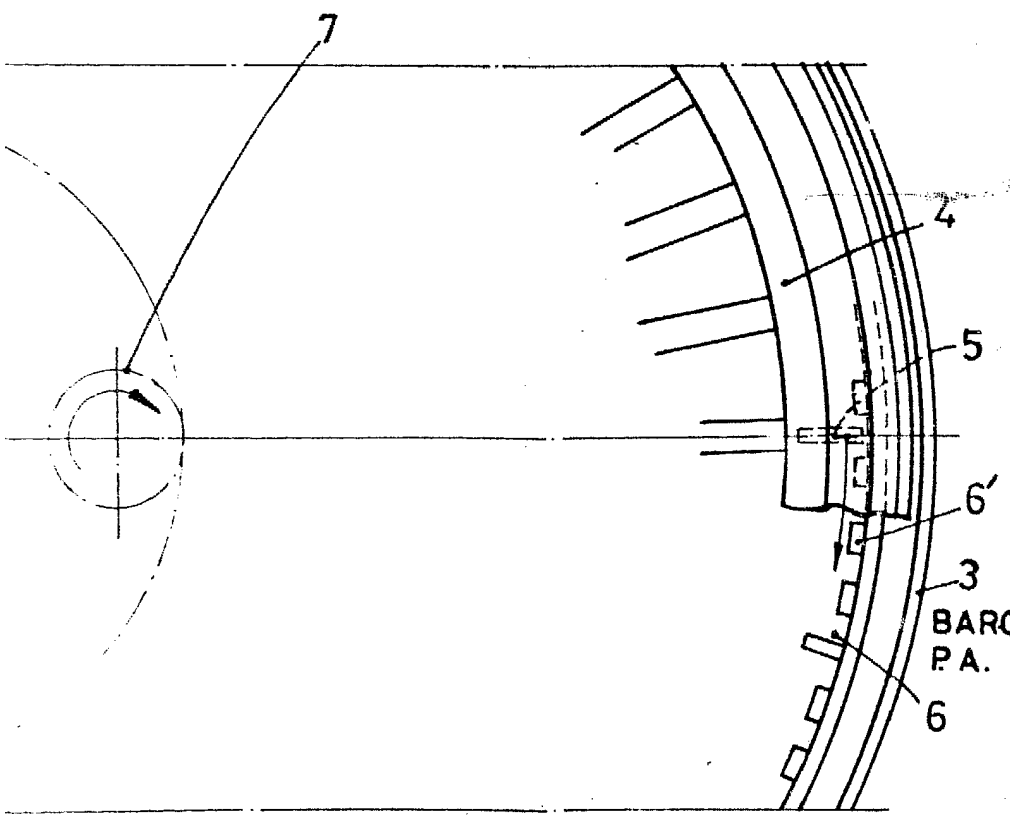


FIG.2



BARCELONA, 1 AGO. 1983
P.A.

Alfonso Durán Olivella

