

74214



MEMORIA DESCRIPTIVA

para una Patente de Introducción, por diez años, por:
"UN DISPOSITIVO DE CAPSULA MICROFONICA MAGNETO-ELECTRI-
CA", a favor de Don Máximo Ochoa Carretero, de nacio-
nalidad española, residente en Madrid, c/. Almendro nº
20.-

- - - - -

5.- Esta solicitud se refiere a un dispositivo de
cápsula microfónica magneto-eléctrica a emplear prefe-
rente, pero no exclusivamente, en instrumentos musica-
les de cuerda, para transformar las vibraciones acús-
ticas producidas en los mismos en oscilaciones eléctri-
cas capaces de excitar un amplificador de audio-frecuen-
cia que aumente el volumen de la ejecución musical.



10.- El objeto concreto de esta solicitud es el de proteger un dispositivo de este tipo que es técnicamente más eficaz y constructivamente más sencillo que los actualmente conocidos.

15.- El dispositivo se caracteriza porque comprende, en combinación: una barra magnética; una bobina eléctrica que circunda a dicha barra de manera que exista entre ambos acoplo electro-magnético para permitir que la barra pueda influir sobre la bobina; un alojamiento que encierra a la barra y a la bobina; una placa polar situada encima de la barra, dentro del alojamiento; medios que permiten ajustar la sensibilidad del grupo, en conjunto o individualmente para ciertas gamas de vibraciones y un material aislante que rellena los intersticios existentes dentro de la caja.

20.- Los medios de ajuste en cuestión consisten, preferiblemente, en tornillos accionables desde fuera de la caja y que permiten variar la distancia del núcleo en relación a la cuerda o cuerdas vibrantes.

25.- El dibujo adjunto representa el dispositivo en cuestión, y con referencia a él se hará una descripción detallada del objeto de esta solicitud.

30.- En dicho dibujo:

La figura 1ª es un alzado en sección longitudinal del dispositivo microfónico.

La figura 2ª es una vista desde arriba, parcialmente seccionada, de dicho dispositivo; y

35.- La figura 3ª es un alzado lateral en sección.

Con referencia a los dibujos, se aprecia que el

272214³¹



40.- dispositivo se compone de una caja -1- hecha de cualquier material, preferiblemente magnético, la cual está destinada a colocarse en las proximidades del cuerpo vibrante; por ejemplo, en una guitarra se dispondrá debajo de las cuerdas, transversalmente.

45.- Dentro de la caja -1- va dispuesta una barra imantada -2- hecha de una aleación magnética conveniente y rodeando a esta barra -2-, va una bobina eléctrica -3-, estando el conjunto empotrado dentro de una masa -4- de un material aglomerante sellador que fije y mantenga en posición las distintas partes.

50.- Encima del núcleo -2- va situada una plaza polar -5- hecha por ejemplo de hierro dulce y en esta plaza -5- van roscados seis tornillos -6- de regulación uno para cada cuerda en la aplicación a guitarras, cuyas cabezas sobresalen de la caja para poder realizar los ajustes desde el exterior. Estos tornillos -6- atraviesan la tapa -7- de la caja -1-, tapa que va remachada en -8- al borde de la caja.

55.- El dispositivo se completa por los hilos -9- de conexión eléctrica con el amplificador.

60.- El funcionamiento de este dispositivo resulta evidente de la descripción anterior y por ello no precisa mencionarse aquí nuevamente.

65.- En dicho dispositivo pueden introducirse diversas variaciones de forma y detalle sin apartarse de la idea fundamental, por lo que se hace constar que tales modificaciones, en tanto no afecten a la esencialidad característica, se consideraran a todos los efectos co-



no incluidas en esta Patente, sean cualesquiera las circunstancias que concurren.

N O T A

70.- Descrito suficientemente el objeto de esta Patente, se declaran de novedad en España las siguientes:

R E I V I N D I C A C I O N E S

75.- 1ª.- Un dispositivo de cápsula microfónica magneto-eléctrica, para convertir vibraciones acústicas en oscilaciones eléctricas, que se caracteriza porque comprende, en combinación: una barra imanada con núcleo central; una bobina eléctrica que circunda a dicha barra de manera que exista entre ambas acoplo electromagnético y que la barra pueda influir sobre la bobina; un alojamiento que encierra a la barra y a la bobina; una placa polar situada encima de la barra, dentro del alojamiento; medios que permitan ajustar la sensibilidad del grupo, en conjunto o individualmente, para ciertas gamas de vibraciones y un material aislante que rellene los intersticios existentes dentro de la caja.

80.- 2ª.- Un dispositivo de cápsula microfónica magneto-eléctrica, según el punto primero, caracterizado porque los medios de regulación consisten en tornillos, accionables desde fuera de la caja, que permiten variar la distancia entre el núcleo central y los elementos vibrantes.

85.- 3ª.- UN DISPOSITIVO DE CAPSULA MICROFONICA MAGNETO-ELECTRICA.

90.- Todo ello conforme se describe y reivindica en

- 5 - 274214



la presente memoria descriptiva, que consta de cinco
hojas y dibujos que la ilustran.

Madrid, 31 de Enero de 1.962

274214



FIG. 1

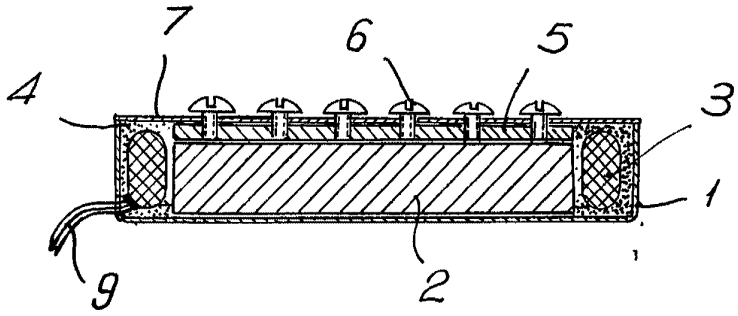


FIG. 2

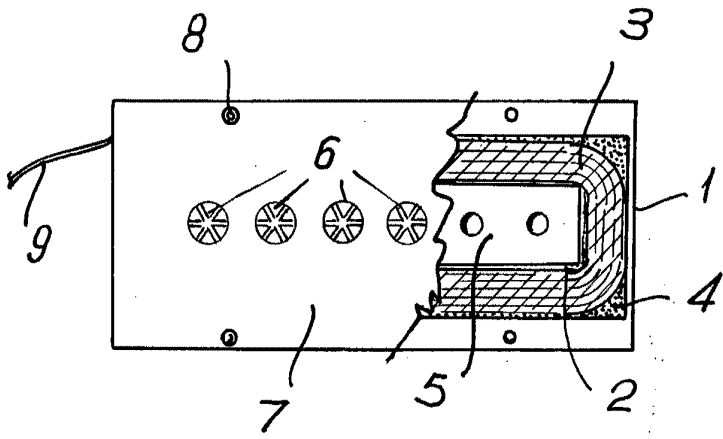
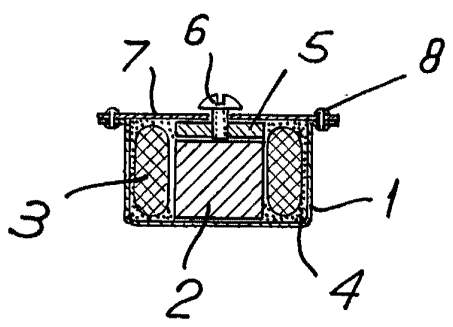


FIG. 3.



Madrid, 31 de Enero de 1.962

ESCALA VARIABLE.