

(19) ES (21) (22)	(11) NUMERO <b>274204</b>	(10) Y
	(22) FECHA DE PRESENTACION <b>16 ENE. 1984</b>	



ESPAÑA

MODELO DE UTILIDAD

16 ENE. 1984

(90) PRIORIDADES	(92) FECHA	(93) PAIS
(91) NUMERO		
--	--	--

(47) FECHA DE PUBLICIDAD	(81) CLASIFICACION INTERNACIONAL
	G 0 1 N 3 3 / 5 0

(54) TITULO DE LA INVENCIÓN

"Recipiente para análisis de orina"

(71) SOLICITANTE

IBERICA DE TRANSACCIONES, S.A.

DOMICILIO DEL SOLICITANTE

Vía Layetana nº 47, BARCELONA

(72) INVENTOR

--

(73) TITULAR

(74) REPRESENTANTE

M. Curell Suñol

R-535-39

MODELO DE UTILIDAD

por VEINTE años

solicitado en España a favor de IBERICA DE TRANSACCIONES, S.A., entidad española, domiciliada en Vía Layetana núm. 47, BARCELONA, por "Recipiente para análisis de orina". - - - - -

5.

MEMORIA DESCRIPTIVA

La presente invención se refiere a un recipiente para análisis de orina, ideado para un solo uso y dotado de medios para la introducción, dosificación y vertido de orina y para la introducción de elementos destinados a efectuar los pertinentes análisis, todo ello con unas completas garantías para la veracidad de las pruebas y de sus resultados, y también para facilitar las diversas operaciones, así como para evitar eventuales dudas en la identidad de la muestra de orina objeto de análisis. - - - - -

10.

15.

El expresado recipiente se caracteriza porque está constituido por un vaso moldeado en resinas sintéticas, y de una tapa obtenida en igual forma, unidos entre sí por una tira flexible que se fija en sendos bordes periféricos de ambos elementos, cuyo vaso presenta un fondo con arista redondeada

20.

y una pared que en su borde superior posee una nervadura pe-  
riférica interior, así como una escala de volúmenes grabada  
en la cara exterior, mientras que la citada tapa posee una  
acanaladura periférica abierta por la cara inferior y apta

5. para ser aplicada bajo presión contra el borde superior del  
vaso, presentando dentro de la misma una nervadura complemen-  
tería de la antes citada, para el acoplamiento elástico y re-  
tención hermética de la tapa, poseyendo esta tapa una zona  
10. central apta para inscribir referencias, una zona de espesor  
reducido para la eventual perforación, y una boquilla de  
sección gradualmente decreciente para facilitar el seccionado  
transversal de la misma a efectos de introducir elementos  
reactivos de análisis en el interior del vaso con su tapa  
cerrada. - - - - -

15. Otros objetos y características de la invención se  
irán dando a conocer en detalle a lo largo de la descripción  
que sigue, haciendo referencia a los dibujos ilustrativos que  
la acompañan. En los dibujos: - - - - -

20. Figura 1, es una vista del recipiente en posición  
cerrada mostrando la escala de volúmenes. - - - - -

Figura 2, es una vista en planta del recipiente con  
su tapa cerrada. - - - - -

Figura 3, corresponde a una sección de la figura 2,  
por una línea III-III. - - - - -

Figura 4, es un detalle representativo de la disposición de cierre hermético del recipiente. - - - - -

Figura 5, representa la parte superior seccionada del recipiente con la tapa abierta. - - - - -

5. El recipiente objeto de la invención consta de un vaso 1 y de una tapa 2, ambos obtenidos por moldeo en resinas sintéticas de cierta flexibilidad elástica. - - - - -

10. El vaso 1 está compuesto por un fondo 3 y una pared 4 de forma troncocónica invertida, enlazando entre sí ambos elementos por una arista redondeada 5, y habiendo unas cartelas interiores 6 de refuerzo. El fondo 3 se halla a una cierta altura para no efectuar contacto con la superficie de apoyo. - - - - -

15. La pared 4 tiene en su cara exterior una escala de volúmenes 7 expresada en mililitros, y en su borde superior tiene una nervadura periférica interior 8. - - - - -

20. La tapa 2 forma un disco plano 9 contorneado por un reborde acanalado 10 abierto por el lado inferior, poseyendo en su interior una nervadura periférica 11 complementaria de la nervadura 8 del vaso 1. En la cara superior del disco 9 hay una zona rectangular 12 apta para pegar etiquetas o efectuar inscripciones, una zona circular 13 de grueso reducido apta para ser perforada, y una boquilla 14 de sección gradualmente reducida, que forma un terminal 15

recortable. - - - - -

El vaso 1 y la tapa 2 están unidos por una tira flexible 16 que se fija en ambos bordes periféricos. - - -

5.

El presente recipiente es para un solo uso, de modo que, tras ser introducida en el vaso 1 la muestra de orina objeto de análisis, según el volumen deseado en cada caso, se aplica la tapa 2 de cierre hermético bajo simple presión contra el borde superior del vaso 1, por el ensamble elástico que producen las respectivas nervaduras 8 y 11, como se detalla en la figura 4. - - - - -

10.

Para realizar el pertinente análisis, se procede a recortar la boquilla 14 por su nivel superior, según la línea A señalada en la figura 1, para eliminar el terminal 15, con lo que se permite la introducción de las normales tiras de papel con reactivos idóneos para coloraciones. Es también posible introducir elementos apropiados a través de la zona 13 objeto de previa perforación por su espesor reducido; esta zona 14 es también un medio que permite la penetración de aire para el caso que se trate de extraer orina por la boquilla 14. - - - - -

15.

20.

La existencia de la zona 12 tiene especial interés en cuanto permite inscribir referencias sobre el origen de la orina u otros datos concernientes a la misma, de modo que con ello se tienen los datos a la vista y sin posibles con-

fusiones, dado que la tapa 2 es inseparable con respecto al vaso 1. - - - - -

Como se desprende de esta descripción, el recipiente en cuestión aporta ventajosas condiciones para la función que le es propia, tanto para la ejecución de las pruebas o análisis, como por la fiabilidad de los mismos al no existir posibilidades de alteraciones, confusiones u otros inconvenientes. Por otra parte, las condiciones higiénicas ofrecidas por el recipiente son inmejorables. - - - - -

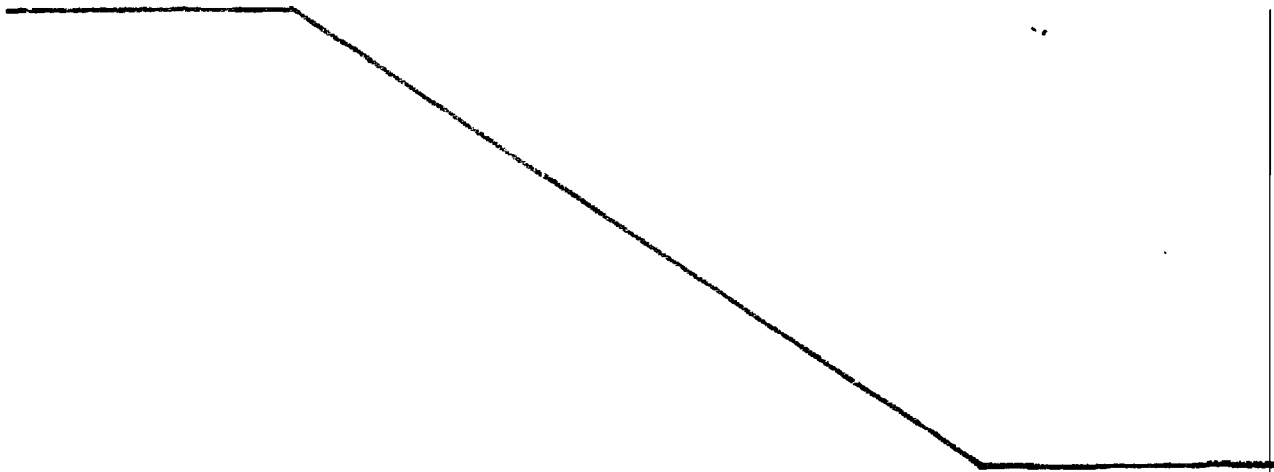
5.

10.

Descritas convenientemente las características de la invención, se hace constar que en la misma podrán introducirse cuantas variantes de detalle pueda aconsejar la experiencia, siempre que con ello no se modifique la esencialidad de la misma. - - - - -

15.

A los efectos consiguientes, se declaran de novedad, utilidad y propiedad para España, sus territorios y plazas de soberanía, las reivindicaciones que siguen. - - - - -



REIVINDICACIONES

1.- Recipiente para análisis de orina, caracteri-  
 zado porque está constituido por un vaso y una tapa, ambos  
 moldeados en resinas sintéticas, unidos entre sí por una  
 5. tira flexible que se fija en sendos bordes periféricos de  
 dichos elementos, cuyo vaso presenta un fondo con arista  
 interior redondeada y una pared que en su borde superior  
 posee una nervadura periférica interior, así como una es-  
 cala de volúmenes grabada en la cara exterior, mientras que  
 10. la citada tapa posee una acanaladura periférica, abierta  
 por la cara inferior y apta para ser aplicada bajo presión  
 contra el borde superior del vaso, presentando dentro de  
 la misma una nervadura complementaria de la del vaso para  
 el acoplamiento elástico y la retención hermética de la  
 15. tapa, poseyendo esta tapa una zona central apta para ins-  
 cribir referencias, una zona circular de espesor reducido  
 para la eventual perforación, y una boquilla de sección  
 gradualmente decreciente, para facilitar el seccionado  
 transversal a efectos de introducir los elementos reacti-  
 20. vos de análisis en el interior del vaso con la tapa cerra-  
 da. - - - - -

2.- "RECIPIENTE PARA ANALISIS DE ORINA". - - -

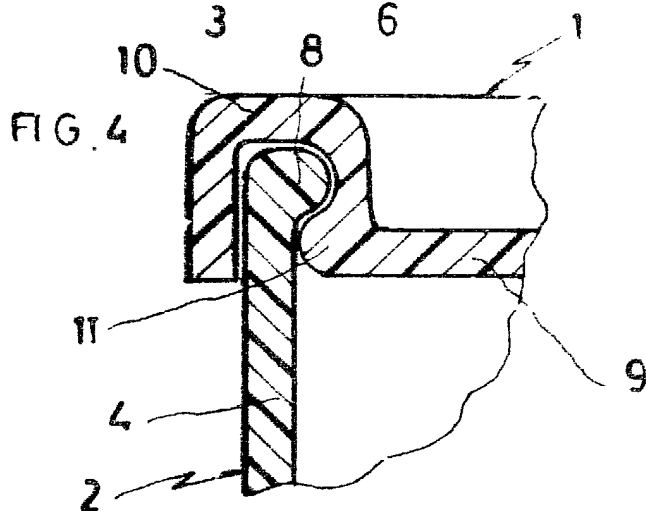
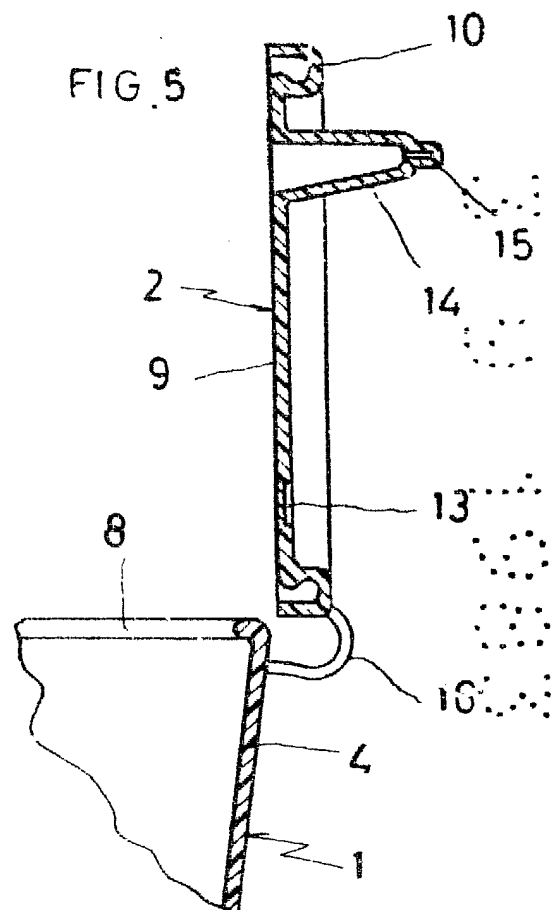
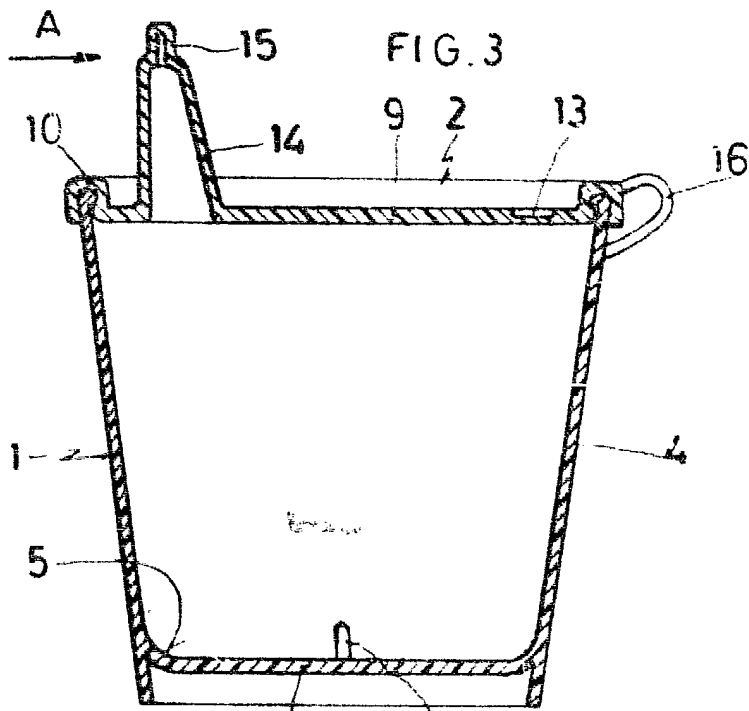
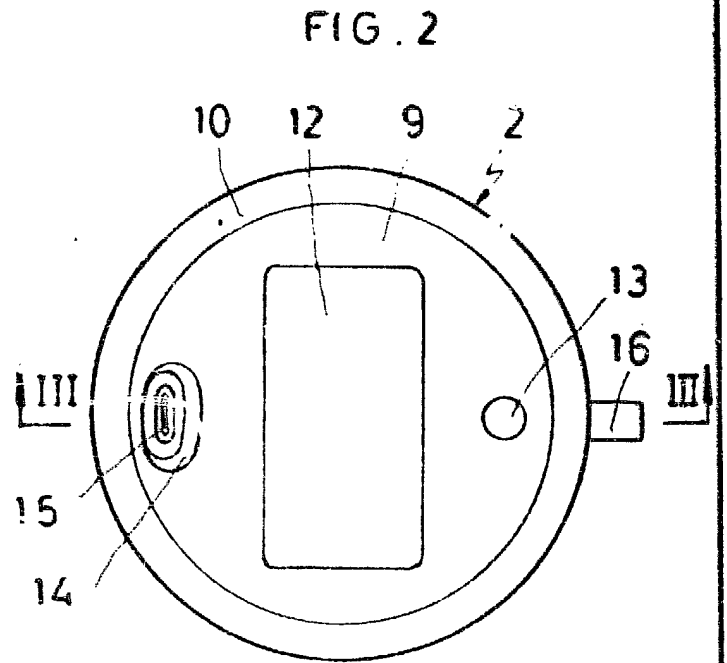
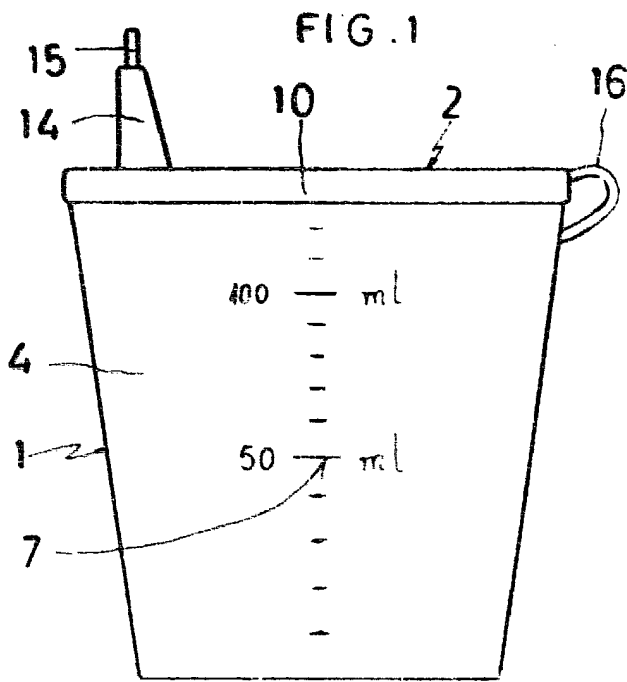
Todo ello conforme se describe y reivindica en la

presente memoria que consta de siete hojas, foliadas y mecanografiadas por una sola de sus caras. y de cinco figuras que la ilustran.

MADRID - 3 SET. 1983

P. A. M. CURELL SUÑOL





MADE IN SPAIN 1983  
P. A. M. CURELL SUROL