



ESPAÑA

(19) ES (21) (22)	(11) NUMERO 274193	(18) Y
	FECHA DE PRESENTACION 29 JUL. 1983	

1 MAR. 1984

MODELO DE UTILIDAD

(30) PRIORIDADES:	(32) FECHA	(33) PAIS
(31) NUMERO		

(47) FECHA DE PUBLICIDAD	(51) CLASIFICACION INTERNACIONAL FLAVIATION
--------------------------	--

(54) TITULO DE LA INVENCION "LUMINARIA PERFECCIONADA"
--

(71) SOLICITANTE (S) C. & G. CARANDINI, S.A.

DOMICILIO DEL SOLICITANTE BARCELONA - 7 - Rda. Universidad, 31

(72) INVENTOR (ES) Don JORGE DE CARANDINI Y DE ROBERT
--

(73) TITULAR (ES)

(74) REPRESENTANTE Don JUAN ANTONIO MORGADES Y MANONELLES
--

El objeto del presente Modelo de Utilidad consiste en una LUMINARIA PERFECCIONADA que pueda ser fácilmente montada y puesta a punto; que esté compuesta por un número reducido de elementos sin que el conjunto pierda eficacia en su destino final de iluminar espacios ni requiera una construcción sofisticada.

Los perfeccionamientos en la construcción de elementos para luminarias del presente Modelo de Utilidad tienen como objetivo y misión principal conseguir racionalizarlo sin que ello signifique complicación ni sofisticación alguna en las partes que la componen ni aumentar el número de las mismas al pasar su conjunto a constituir la porción más importante de una luminaria, sino que se trata de procurar conseguir que cada una de sus partes alcance una gran versatilidad, para que puedan cada una de ellas ampliar sus posibilidades y cometidos y con ello lo sea la luminaria de la que será la porción más importante de la misma, ya que no puede olvidarse que precisamente al possibilitarse e irse extendiendo el empleo de luminarias, éstas sin dejar de resultar en cada caso idóneas a lo que de ellas se exige, su constructor en cambio viene obligado a que ello sea factible con un conjunto del menor número de componentes posible, así como que cada una de las partes tenga una más amplia gama de aprovechamiento.

De no prever lo anterior se verá constreñido a fabricar una gama elevada de elementos, a tener los stocks que son necesarios y el montaje y la aplicación final de los mismos

le resultarán y en consecuencia le significarán el competir con desventaja en el mercado, al ser sus costes de fabricación altos con un resultado final, de también unos elevados precios de venta y también de instalación, al tener que recurrir para ella a personal especializado tanto en el montaje y la fabricación como requerir más largo tiempo la colocación in situ de cada luminaria, además de una rentabilidad baja, al ser importante el capital inmovilizado en stocks.

10 Como se verá por la descripción que seguirá ilustrada por las figuras que aparecen en los planos que se acompañan, los elementos principales son tres que acaban formando la unidad que se fijará al báculo de la luminaria.

Así la figura 1 es una vista en perspectiva del conjunto, mientras las figuras 2 y 3 son respectivamente planta y alzado, éste seccionado verticalmente de la pieza reflectora.

Obsérvese a través de la figura 1 que de los tres elementos principales (21); (22) y (23); tiene como cometido la (21) el de que puedan guarecerse y fijar en ella la lámpara (24) que queda a su vez amparada operativamente por el reflector (25) en el que aparece un taladro (26) de perímetro suficiente para el paso del núcleo (27) de (24) que como puede verse es por donde recibirá la corriente eléctrica correspondiendo pues las conexiones correspondientes a un emplazamiento lo más cercano posible al extremo del conjunto y el más alejado del báculo convencional (28) y así no

solo se alcanza una mayor seguridad sino que también se consigue una gran facilidad y holgura cuando se hace necesario efectuar con rapidez la eventual sustitución de (24) a ser la cara por donde emergerá la luz al exterior para según cual sea la posición en que el conjunto se solidarice al báculo (28) la luminaria alumbrará un pavimento, calzada, frontispicios, partes de edificios, entradas a los mismos y otras finalidades y usos análogos.

El otro elemento principal (22) amparará y en el se fijarán los accesorios complementarios para alcanzar que sea correcta y adecuada la alimentación de la lámpara (24) contenida en (21) como son los en sí conocidos: reactancias, condensadores, fusibles y elementos análogos que quedarán perfectamente aislados y alejados de (21) sin dejar por ello de quedar cerca de (27).

Mientras el tercer elemento principal (23) tendrá como cometido el fijar el conjunto al báculo (28) en la posición correcta con medios conocidos para que la luz se dirija a iluminar lo que interese como misión de la luminaria resultante, después de solidarizar (21), (22) y (23) con la asistencia de los espárragos (30) en los que se roscan las tuercas (31) asegurándose con las arandelas (32) y las arandelas "grover" (33), junto con juntas y medios auxiliares similares en sí conocidos, facilitando pero todo ello por la igual configuración y estructura paralelepédica con idéntica sección transversal de los tres elementos (21), (22) y (23).

Variando la altura del paralelepípedo que constituye a (22) se obtiene la seguridad de que en ella podrán asegurarse, consolidarse y quedar debidamente aislados los accesorios complementarios antes relacionados y necesarios para la alimentación de (24), pudiéndose deducir que puede darse el caso de hacerse innecesario el elemento principal final (23) cuando la altura del paralelepípedo (22) sea suficiente para que queden correctamente ubicadas, sin dejar que ello signifique disminución ni mengua alguna, y sigan perfectamente aislados los repetidos accesorios complementarios de su interior, aunque se hiciera necesario la ya señalada eventualidad de tener que cambiar a la lámpara (24).

Se comprenderá después de observados los dibujos y la explicación que hemos efectuado de ellos que el Modelo que motiva la presente Memoria proporciona una construcción sencilla y efectiva que puede ser llevada a la práctica con gran facilidad, constituyendo, sin duda alguna, un resultado industrial.

Se hace constar, a los efectos oportunos, que en el objeto que constituye el presente Modelo podrán introducirse todas aquellas variaciones y modificaciones de detalle que las circunstancias y la práctica pudieran aconsejar, siempre y cuando con las variantes que se introduzcan, no se altere o modifique la esencia que queda resumida en las siguientes REIVINDICACIONES.

REIVINDICACIONES

1a - "LUMINARIA PERFECCIONADA", caracterizada por comprender la mismas, tres elementos paralelepíedicos (21), (22) y (23) con idéntica sección transversal, aunque de altura distinta entre ellas: destinada el (21) a cobijar la lámpara (24) que constituirá la fuente de luz con su casquillo (27) que recibirá la energía eléctrica a través del taladro (34) con que se dota al reflector (25) en la porción del mismo, que queda más alejada del báculo convencional (28) y mientras el elemento (22) será por su adecuado volumen, el lugar donde en su interior se dispondrán los accesorios complementarios convencionales que quedarán perfectamente aislados después de ser fijados en (22) y últimamente el elemento final (23) será el que mediante medios en sí conocidos será fijada al báculo (28) en posición tal, para que quede constituida la luminaria que pasará a estar formada por la solidarización entre sí de (21), (22) y (23) conseguida con el auxilio de medios convencionales tales como sendos espárragos roscados longitudinales que las atravesarán cada uno de ellos por puntos cercanos a cada una de las cuatro aristas de los tres elementos paralelepíedicos (21), (22) y (23); determinándose la orientación del conjunto al fijarlo en (28) para que la porción translúcida (29) de (21) dirija precisamente la luz hacia la superficie que se desee iluminar.

2a - "LUMINARIA PERFECCIONADA", según la reivindicación anterior, caracterizada por que cuando se estima convenient-

te se suprime el elemento (23) dando mayor dimensión a las cuatro aristas iguales del elemento (22).

3a - "LUMINARIA PERFECCIONADA", según una cualquiera de las dos reivindicaciones anteriores, caracterizada por tener la común sección transversal de los tres elementos (21), (22) y (23) un perímetro que según convenga, lo haga ser cuadrado, trapecial, rectangular y en su caso oblongo, para convertir si resultase más idóneo y adecuado al caso en superficies curvas las aristas resultantes del encuentro entre sí de las diferentes caras de cada una de los tres elementos (21), (22) y (23).

4a "LUMINARIA PERFECCIONADA"

Todo tal y conforme se describe en la presente Memoria, la cual consta de siete páginas mecanografiadas por una sola cara y dos planos que la ilustran.

MADRID,
C. & G. CARANDINI, S.A.
P.A.

1983
Carandini
Josep Carandini, Gerent

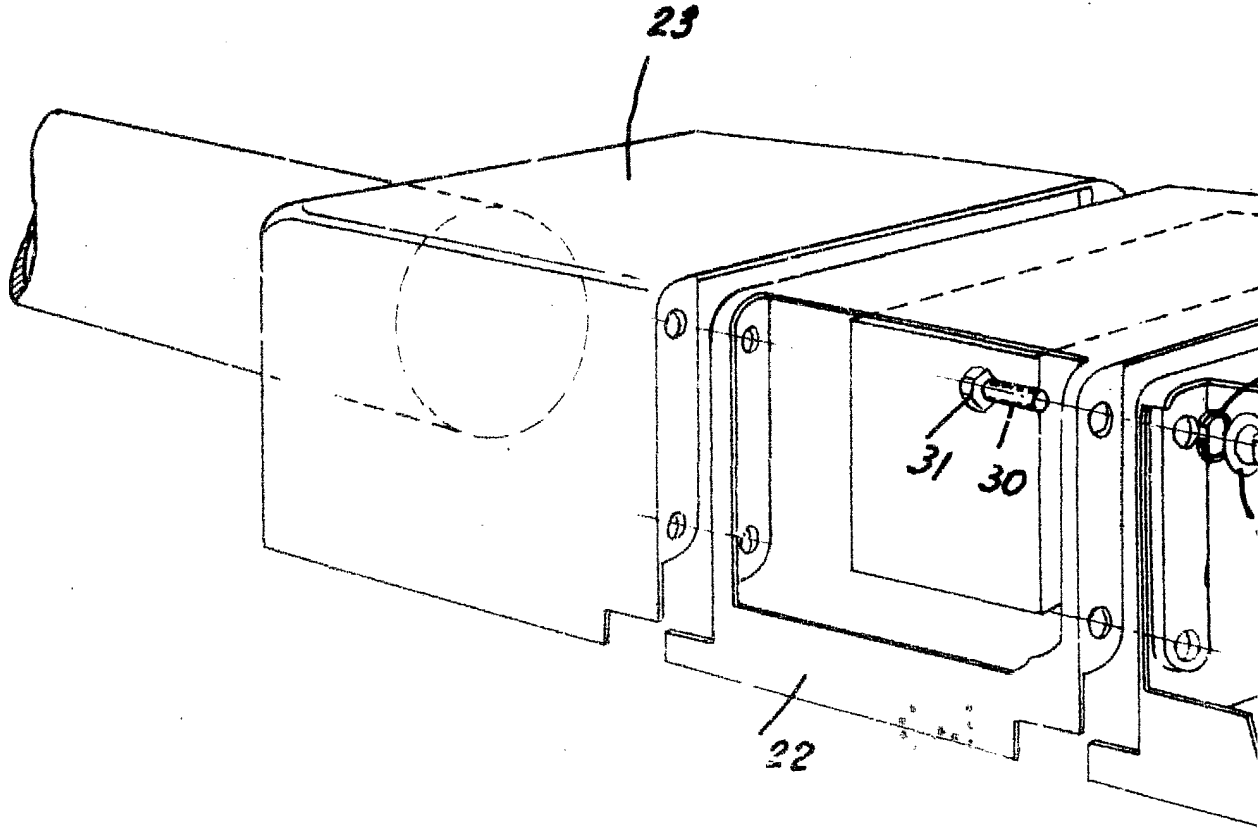
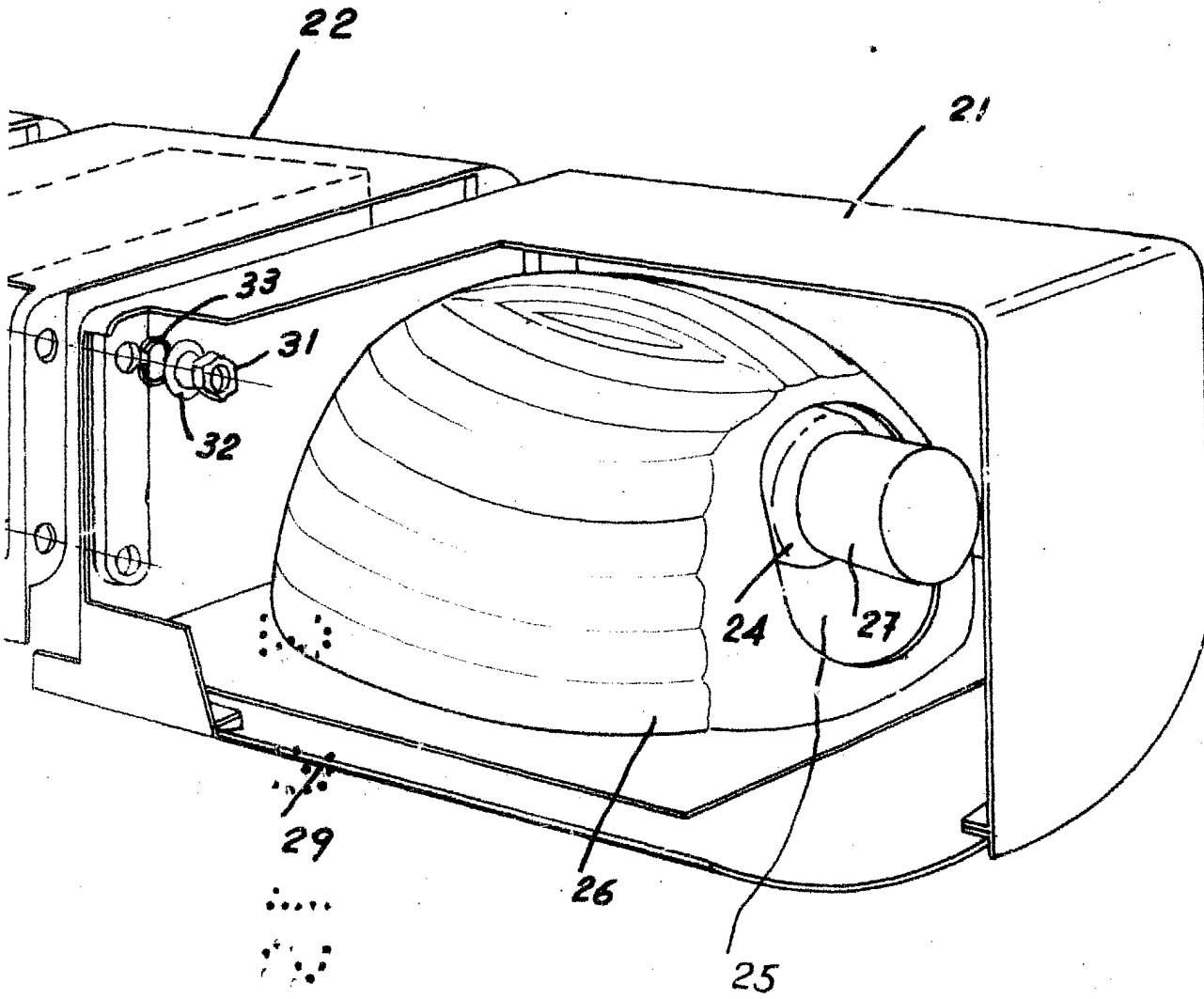


FIG. 1



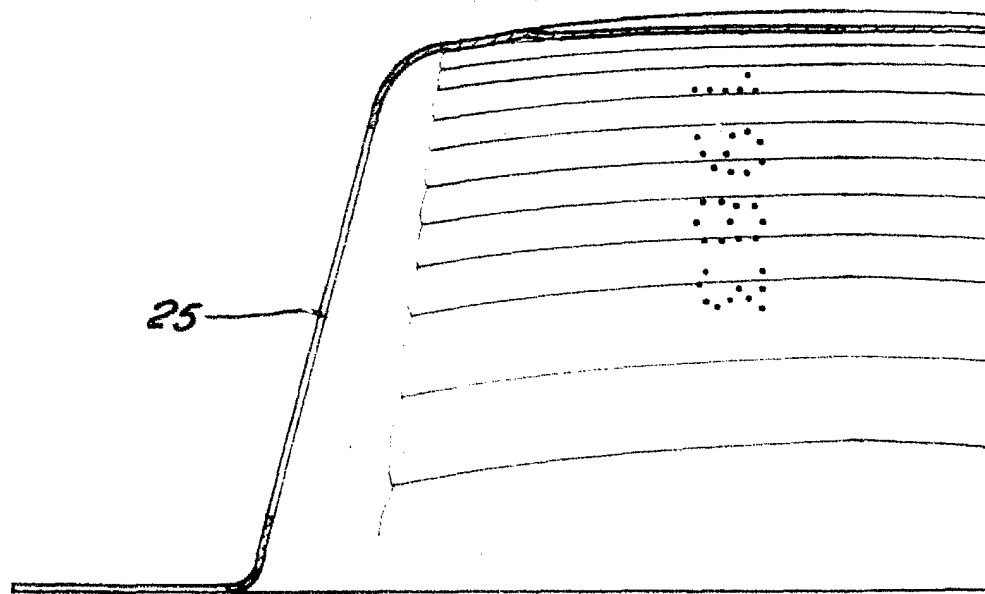
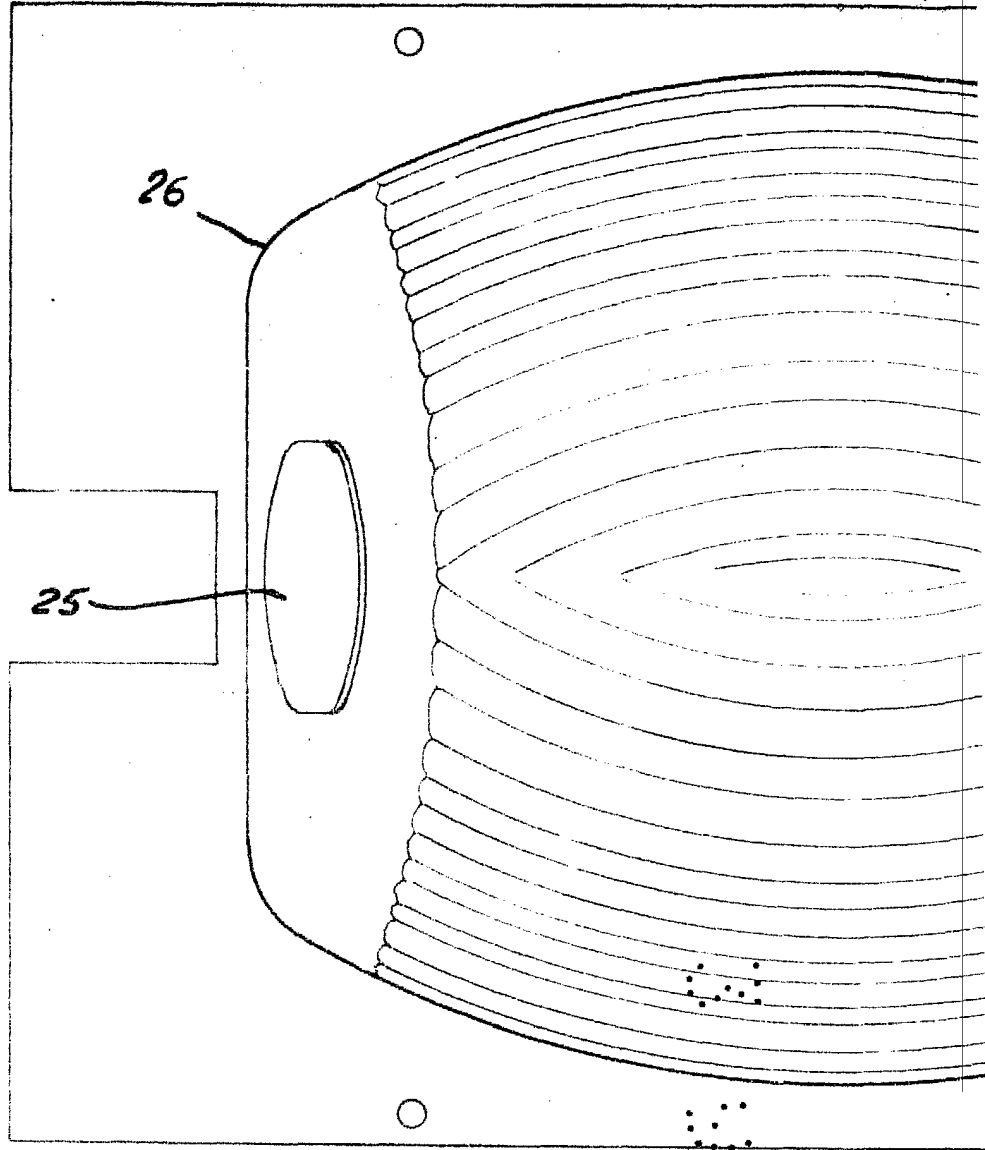


Madrid.
p.a.

29 JUL. 1983

Juan-Antonio Morgades y Marionelles
p.p.

Morgades y Graner
José J. Morgades y Graner



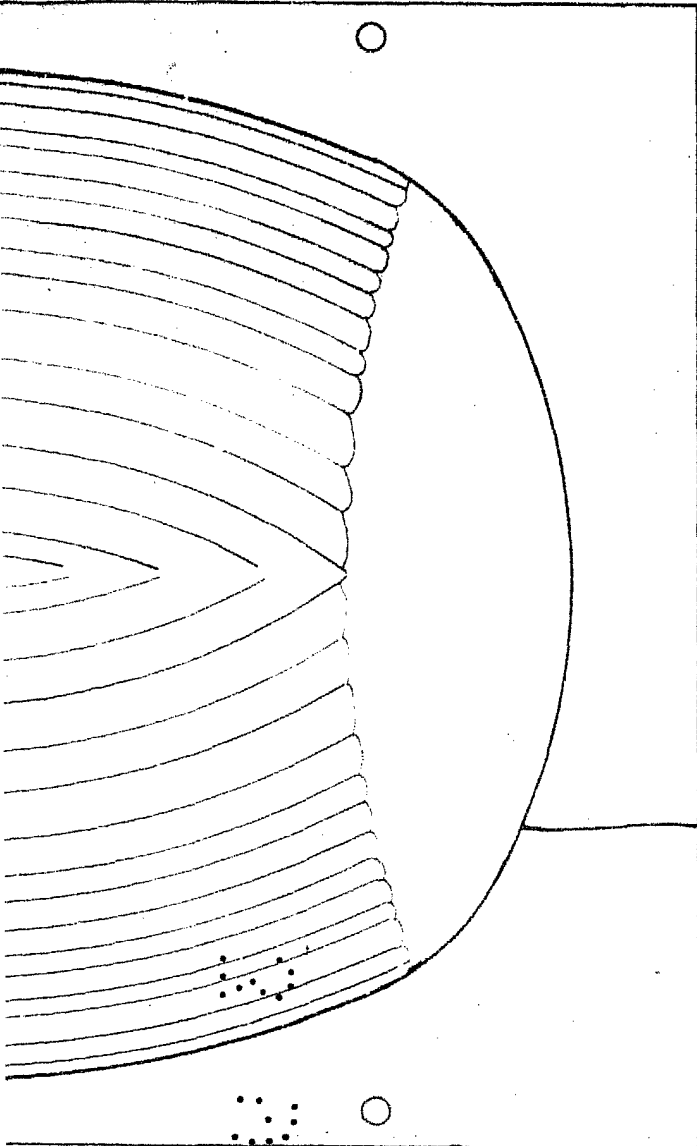


FIG. 2

26

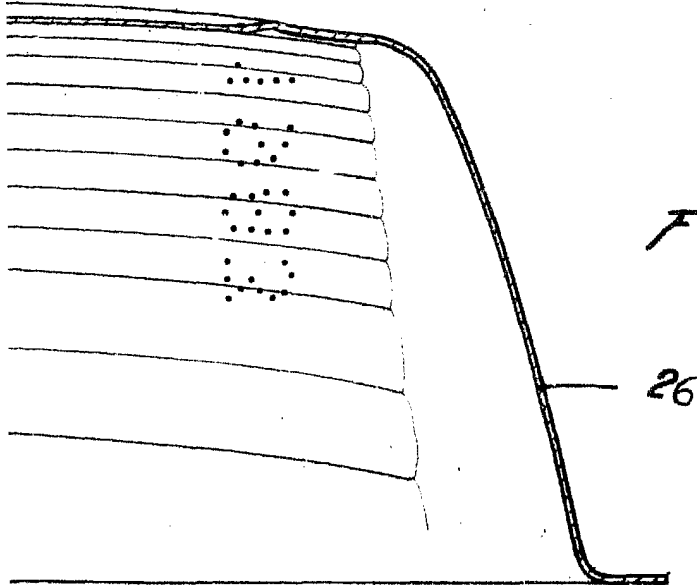


FIG. 3

26



29 JUL. 1983

Madrid.
p.a.

Juan...
p.p.

José J. Morgades y Graner