

(19) ES	(11) NUMERO 274770	(10) Y
(21)	(22) FECHA DE PRESENTACION 26 JUL 1983	



ESPAÑA

MODELO DE UTILIDAD 1 ENE. 1984

(30) PRIORIDADES:	(32) FECHA	(33) PAIS
(31) NUMERO		

(47) FECHA DE PUBLICIDAD	(51) CLASIFICACION INTERNACIONAL H01R 13/28
--------------------------	--

(54) TITULO DE LA INVENCIÓN
CONTACTO PARA BASES DE ENCHUFE.

(71) SOLICITANTE (ES)
FABRICA ELECTROTECNICA JOSA, S. A.

DOMICILIO DEL SOLICITANTE
Travesera de Gracia, 303 - BARCELONA

(72) INVENTOR (ES)
Don Buenaventura Josa Sellés, de nacionalidad española.

(73) TITULAR (ES)

(74) REPRESENTANTE
Don Francisco Javier del Rio Calvó

MEMORIA DESCRIPTIVA

1 La presente solicitud de patente de modelo de utilidad tiene por objeto, según se indica en su enunciado, un contacto para bases de enchufe.

5 La característica principal y, al mismo tiempo, la más importante ventaja del contacto o vaina de enchufe objeto de la invención, estriba, según se pondrá de manifiesto a lo largo de la presente memoria, en hallarse estudiada para ser montada sobre la correspondiente base o soporte aislante por simple encaje a presión, quedando automáticamente engatillada en la posición correcta. Este contacto, por otra parte, y según asimismo se verá, presenta una estructura relativamente muy simple, se halla dotado de un alto grado de eficacia y comporta ya incorporado en una forma preferente de realización el elemento de emborne a través del que se lleva a cabo su
15 conexión al correspondiente circuito. Se trata, pues, de un dispositivo que contribuirá en forma muy notable a abaratar y simplificar la construcción y el montaje de las bases de enchufe a las que se incorpore.

20 Por lo demás, la esencialidad, el sistema de montaje y las principales características y ventajas del contacto en cuestión, resultarán más fácilmente comprensibles a la vista de los dibujos adjuntos, en los que, en

forma esquemática y, desde luego, sin carácter limitativo de ninguna clase, se ha representado un ejemplo concreto de realización práctica de la misma.

En estos dibujos:

5 Las figuras 1 y 2 son sendas vistas en perspectiva, opuestas entre sí, del conjunto del contacto objeto de la invención.

La figura 3 es una vista en perspectiva, seccionada según el plano de simetría de uno de los alojamientos, de una base o soporte aislante dispuesto para recibir el contacto representado en las dos figuras precedentes.

La figura 4 es una sección por el plano de simetría, mostrando, en despiece, un contacto y el alojamiento de la base aislante en el que el mismo debe quedar inmovilizado.

Y, finalmente, la figura 5 es una sección mostrando a los mismos elementos representados en la figura anterior, convenientemente acoplados.

Refiriéndonos, pues, a estos dibujos:

El contacto objeto de la invención se halla constituido por una pieza de plancha metálica estampada, dotada de un grado apropiado de elasticidad, que conforma una base plana 1, en la que, de manera esencial, se ha previsto un corte 2, en U o similar, mediante el que que-

3

da definida una lengüeta 3, dotada de una cierta tendencia elástica a adoptar una posición inclinada con respecto al plano de la base, de manera que su extremidad sobresale de la cara inferior de la misma. Esta lengüeta constituye el elemento destinado a determinar el engatillado elástico del conjunto del contacto en el correspondiente alojamiento previsto en la base aislante, en la forma que se verá.

En una forma preferente, pero no necesaria, de realización, la base 1 presenta una prolongación coplanaria 4, dotada de un orificio roscado 5, en el que rosca el tornillo 6 mediante el que se lleva a cabo la conexión del contacto al conductor del correspondiente circuito. Se comprende, de todas formas, que, sin inconvenientes de importancia, este sistema de emborne podrá en la práctica ser sustituido por otro cualquiera conocido.

También de manera esencial, a partir de los dos bordes laterales de la base 1 figuran dos paredes laterales simétricas 7-7', planas y ortogonales a esta base, cuyos bordes superiores 8-8' presentan, de preferencia, una cierta inclinación. Finalmente, dos bordes laterales de estos tabiques presentan sendas prolongaciones enfrentadas, también recortadas y dobladas del propio material, dotadas de forma apropiada para constituir las hembras o vainas de conexión propiamente dichas. Se comprende que la forma

concreta adoptada por estas vainas podrá variar entre límites relativamente amplios, adaptándose, de manera especial, al tipo o tipos concretos de vástagos o machos de conexión que en cada caso se trate de recibir. En el ejemplo de realización representado en los dibujos, las indicadas prolongaciones laterales 9-9' se doblan en U sobre sí mismas, presentando sendas ramas 10-10' elásticamente impulsadas a mantenerse en contacto y rematadas por las cunas arqueadas enfrentadas 11-11', de extremidad abocardada, que constituyen la vaina o hembra de enchufe propiamente dicha.

Se comprende que el contacto que ha quedado descrito podrá montarse en la forma que se verá sobre bases o soportes aislantes dotados de las mas diversas formas y estructuras y destinados a los mas diferentes sistemas de instalación, pudiendo quedar integrado en bases de enchufe monopolares, bipolares, etc., con o sin toma de tierra, destinadas a una instalación empotrada, de superficie, aérea, etc., etc.. En las figuras 3 a 5 de los dibujos a los que se viene refiriendo la explicación -y sobre cuya absoluta ausencia de valor limitativo no resulta realmente necesario insistir- se ha representado concretamente una base de enchufe de tipo empotrable, que comprende un cuerpo 12 de material aislante, dotado de medios (no representados) de fijación en el interior de la correspon-

3
diente caja, y provisto de un alojamiento central 13, des-
tinado a recibir un contacto de toma de tierra normalizado,
y dos alojamientos laterales 14-14', cada uno de los cuales
queda en condiciones de recibir un contacto del tipo que es
5 objeto de la invención.

Cada uno de los alojamientos 14-14' referidos conforma
un fondo plano 15, sobre el que se apoya y a lo largo del
que puede deslizarse la base 1 del correspondiente contacto,
y en el que eventualmente existirá una cavidad extrema 16,
10 que coincidirá con la posición del ornillo de emborne 6.
Las paredes que limitan lateralmente este alojamiento son
planas y paralelas, permitiendo el encaje ajustado de las
paredes 7-7' del contacto, hasta la posición límite deter-
minada por un reborde o escalón 17, que conforma un vola-
15 dizo superior 18, bajo el que encaja el borde 8. Finalmen-
te, de manera esencial, en la base 15 figura una abertura
19, en la que, por un efecto de resbalón, se engatilla au-
tomáticamente en la posición de montaje la lengüeta elás-
tica 3 determinando la retención del conjunto en esta po-
20 sición. En definitiva, para fijar el contacto a la corres-
pondiente base bastará, pues, encajarlo a corredera en
el alojamiento 14, hasta la posición límite definida por
el reborde 17, en la que el borde 8 queda situado bajo el
reborde 18, y la lengüeta 3 encaja en la abertura 19, de-

terminando una sujeción perfectamente segura en todos sentidos.

5 Resta ya únicamente hacer constar de una manera general y expresa que, como se comprende y es lógico y aparte de las que han sido ya concretamente indicadas, en la realización práctica del contacto que ha quedado descrito cabrá introducir todas aquellas adiciones y modificaciones de detalle que no afecten a lo que constituye la esencialidad del registro que se solicita.



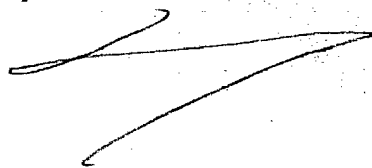
REIVINDICACIONES

1 - Contacto para bases de enchufe, caracterizado por estar constituido por una pieza de plancha metálica estampada, dotada de una forma general en U, que presenta una rama central plana y dos ramas laterales asimismo planas, ortogonales a la base y provistas de sendas prolongaciones convenientemente dobladas y enfrentadas, que definen la vaina destinada a recibir el correspondiente macho de conexión, cuya pieza queda en disposición de encajar a corredera, en forma ajustada, en un alojamiento de la base aislante de soporte, hasta una posición límite definida por un adecuado juego de topes, en la que los bordes superiores de las ramas laterales de aquélla ajustan bajo unos rebordes previstos en las paredes laterales de dicho alojamiento, y en la que, de manera esencial, una lengüeta definida por un corte en U, prevista en la rama central o base del contacto, se engatilla elásticamente en una cavidad que presenta la base o fondo del alojamiento, impidiendo el movimiento inverso y determinando la retención del conjunto en la posición de montaje.

2 - Contacto para bases de enchufe.

sente Memoria Descriptiva de ocho ho-
jas mecanografiadas, escritas por una
sola cara, numeradas del 1 al 8 y con
sus líneas numeradas, a su vez, de cin-
co en cinco, y de dibujos anexos.

Barcelona, 26 JUL. 1983
P.A. Fco. Javier del Rio Calvo
P.P.



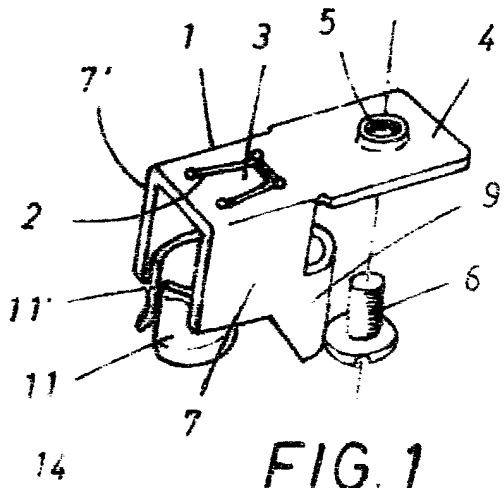


FIG. 1

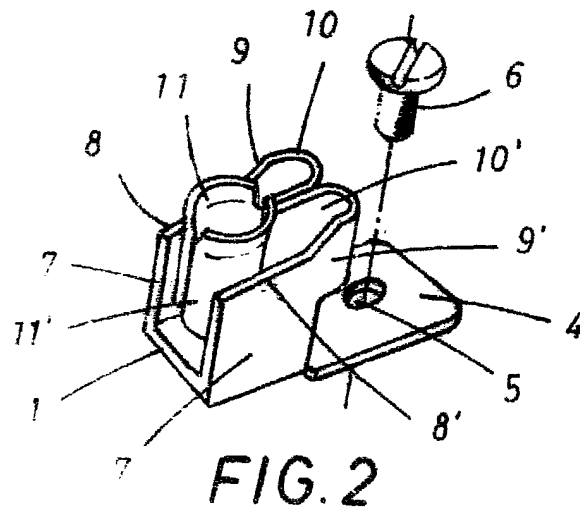


FIG. 2

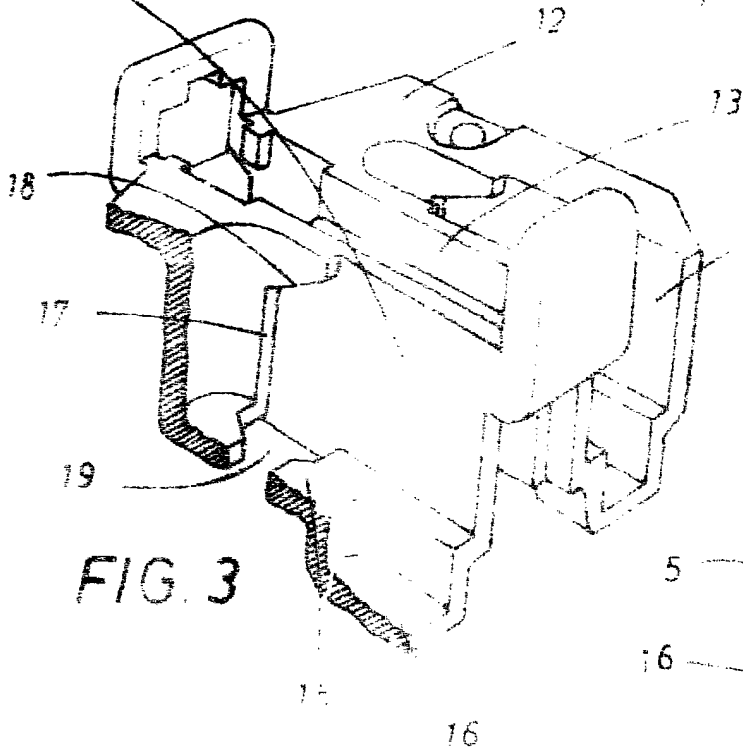


FIG. 3

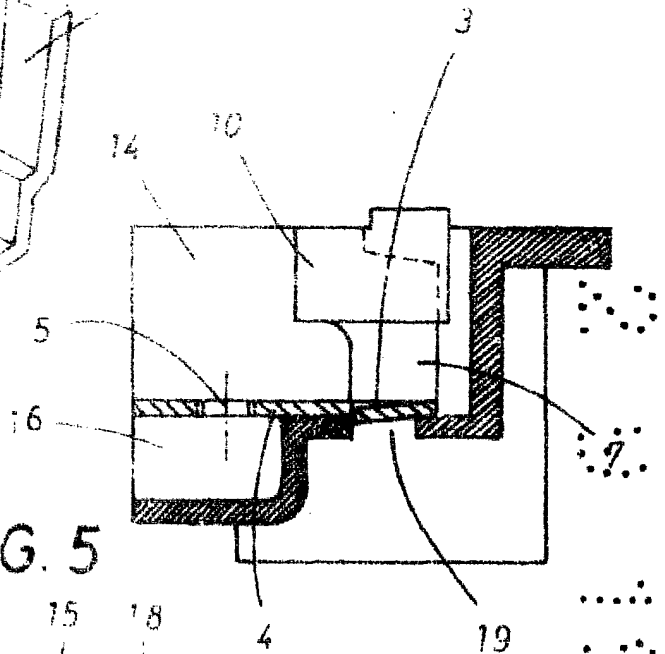


FIG. 5

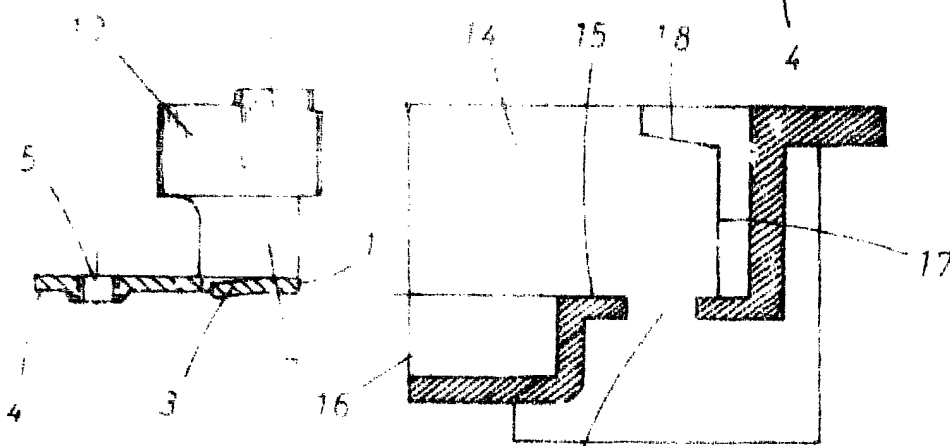


FIG. 4

Barcelona, 26 JUL 1983
 P. A Fco. Javier del Rio Curvo
 P. P.