



ESPAÑA

ES

11
21
22

NUMERO	274160
FECHA DE PRESENTACION	18 JUL. 1983

Y

MODELO DE UTILIDAD

1 ENE. 1984

40 PRIORIDADES:	32 FECHA	33 PAIS
21 NUMERO		

47 FECHA DE PUBLICIDAD	51 CLASIFICACION INTERNACIONAL
	A63H 33/02

54 TITULO DE LA INVENCIÓN
"CASITA DE JUGUETE, PERFECCIONADA"

71 SOLICITANTE (SI)
ASOCIACION UNICEF ESPAÑA y D. JOSE LUIS BRIGONES RAMOS, COMO SOCIO GESTOR DE LA SOCIEDAD EN CONSTITUCION P.V.P. INTERNACIONAL ESPAÑA, S.A.

DOMICILIO DEL SOLICITANTE
MADRID - Mauricio Legendre, 36

72 INVENTOR (SI)

73 TITULAR (SI)

74 REPRESENTANTE
D. Alfonso Larán Olivella

MEMORIA DESCRIPTIVA

El presente Modelo de Utilidad se refiere a una casita de juguete, de fácil construcción, que se caracteriza por las ventajas que aporta respecto a los tipos actualmente conocidos.

5. La nueva casita para juegos es de estructura laminar, o sea que sus partes están formadas por elementos hechos de cartón o material similar, y se presenta con dichos elementos separados, siendo muy fácil su acoplamiento. Los propios niños realizan con gran simplicidad de operaciones el montaje de la casita, la cual adquiere forma operativa mediante unas simples acciones de acoplamiento entre las diversas partes.

10. La casita en cuestión consiste en un cuerpo ortoédrico definido por dos pares de caras verticales que se acoplarán por sus bordes libres según dos aristas opuestas, y sobre dicho cuerpo se dispondrá la cubierta formada por una doble vertiente, previa configuración para definir un ángulo diedro obtuso.

15. La casita en cuestión se construirá preferentemente a un tamaño que permita la introducción de los niños en su interior, a cuyo fin está provista de una puerta practicable y de ventanas, lo cual constituirá un aliciente considerable en los juegos infantiles.

20. Para facilitar la explicación, se acompaña a la presente memoria unos dibujos en los que se ha representado, a título de ejemplo ilustrativo y no limitativo, un caso de realización de una casita de juguete, perfeccionada, según

los principios de las reivindicaciones.

En los dibujos:

La figura 1 es una vista en perspectiva del nuevo juguete formado por la casita en cuestión, una vez montado.

5. Las figuras 2 y 3 representan la formación del tejado de doble vertiente, y la figura 4 la estructuración del cuerpo ortoédrico del habitáculo.

10. Las figuras 5 y 6 representan en dos fases el acoplamiento de dos componentes asociados de la nueva casita y su unión estable, aunque separable cuando interese.

La figura 7 muestra el acoplamiento del tejado sobre el cuerpo de la casita previamente formado.

La figura 8 es una vista parcial interna en la que se detalla la estructura de una ventana practicable.

15. Los elementos designados con números en los dibujos corresponden a las partes indicadas a continuación.

20. El cuerpo principal de la estructura que se describe consiste en dos pares de caras laterales correspondientes a las paredes de la casa imitada, designadas -1-2- y -3-4- en los dibujos. Sobre ellas se coloca el tejado constituido por las vertientes -5- y -6- y los frontones -7- y -8-. La cara -1- presenta una ventana -9-, provista de un dintel -10- y un antepecho -11-, mientras que la cara opuesta -3- presenta otra ventana -12-. La cara -4- comporta una puerta practicable -13-. En la parte superior se dispone una banderola -14-. La abertura -15- servirá para imitar un buzón.

El acoplamiento entre los bordes libres de partes

conjugadas, para definir la estructura de la casita en cuestión, consiste en pares conjugados de elementos, representados en detalle en las figuras 5 y 6, comprendiendo en una de las partes una aleta -16- formante de una línea de doblado -17- y una lengüeta -18- troquelada. La pestaña se define en torno de la hendidura -19- y su expansión situadas en correspondencia con la arista definida por una pestaña -20-, de longitud equivalente a la parte -5-.

La parte conjugada -8- que se acoplará con la anterior presenta a su vez una pestaña -21-, rectangular y de vértices redondeados, de longitud levemente inferior a la de la hendidura -19- y destinada a insertarse en ésta, mientras que la hendidura troquelada -22- servirá para recibir la aleta -16-, la cual, al doblarse por la línea -17- en ángulo recto, quedará en la posición que se ve en la figura 6.

Una unión del tipo descrito presenta un marcado carácter unitivo y resulta prácticamente imposible su separación fortuita, por lo cual, disponiendo grupos de elementos como el indicado en las partes conjugadas de las caras -1- y -4-, -2- y -3-, respectivamente, se tendrá el cuerpo ortoédrico principal de la casita de juguete. Las pestañas -23- y -24- contribuyen a aquellas uniones.

En sus bordes superiores, las caras -2- y -4- presentan las pestañas -25- a modo de almenas, destinadas a insertarse en las hendiduras -26-, formadas junto a los bordes inferiores de las vertientes -5- y -6- de la cubierta, bastando este acoplamiento para asegurar la

estabilidad del tejado, al quedar éste apoyado perfectamente sobre el cuerpo inferior de la estructura.

5. El dintel -10- de la ventana -9- se prolonga en las sucesivas zonas -27-, -28- y -29-, según las figuras 4 y 8 y la hendidura -30- se conjuga de la pestaña interna -31- para la fijación de aquel elemento saliente.

10. El antepecho -11- está formado por una pieza suelta de cartón, cuyos extremos presentan aletas -32- dotadas de muescas para su inserción en entallas -33-, formadas en la parte inferior de la abertura de la ventana.

15. El montaje de la casita descrita no requiere empleo de útiles ni otros materiales, y cuando interese, su desmontaje se realiza con la misma facilidad, con la separación de los componentes asociados mediante la anulación de las uniones representadas en las figuras 5 y 6.

Todo cuanto no afecte, altere, cambie o modifique la esencia de la casita descrita, será variable a los efectos del actual Modelo.

N O T A.

Se reivindica como objeto de este registro por Modelo de Utilidad:

5. 1.- Casita de juguete, perfeccionada, caracterizada esencialmente por comprender un cuerpo ortoédrico definido por dos pares de caras verticales contiguos de forma rectangular, hechas de un material laminar semirrígido y provistas en sus bordes libres de medios de unión separable, para la formación de un cuerpo de caja de bases abiertas,

10. recibiendo la base superior el acoplamiento de la cubierta de dos vertientes conformada previamente a partir de una sola pieza definida por dos zonas rectangulares correspondientes a las vertientes, con pestañas en sus bordes, y dos zonas triangulares correspondientes a los

15. frontones, figurando medios de acoplamiento a los bordes superiores de dos caras verticales opuestas.

20. 2.- Casita de juguete, perfeccionada, según la reivindicación anterior, caracterizada porque los medios de unión entre caras adyacentes y separables consisten en la provisión, junto a una pestaña marginal de una de las partes, de una aleta reforzada provista de una línea de doblado y una lengüeta interior troquelada, estando las tres en la parte central de una hendidura coincidente con la arista formante de una pestaña lateral y una expansión

25. definitiva de la aleta, mientras que la otra parte a unir comprende una pestaña rectangular alargada de vértices redondeados y longitud equivalente a la hendidura de la primera pieza y una hendidura longitudinal centrada

destinada a recibir la aleta de dicha primera pieza en orden a su posterior doblado, emergiendo el extremo de la lengüeta.

5. 3.- Casita de juguete, perfeccionada, según las reivindicaciones anteriores, caracterizada por la provisión, junto a los bordes inferiores de las vertientes del tejado de imitación, de un grupo de hendiduras alineadas, conjugadas de unas pestañas a modo de almenas derivadas de los bordes superiores de dos caras verticales opuestas del cuerpo ortogonal de la estructura.

10. 4.- Casita de juguete, perfeccionada, caracterizada esencialmente porque una de las caras verticales del cuerpo ortoédrico presenta una abertura rectangular formante de una ventana cuyo dintel consiste en una pieza rectangular de material laminar resultante precisamente del troquelado de la ventana, con unas líneas transversales de doblado destinadas a permitir el plegado de la pieza sobre sí misma y su posicionado saliente e inclinado respecto al plano de la cara, fijándose el extremo de la pieza, mediante una hendidura practicada junto a su borde, en una pestaña entrante derivada de la parte superior de la ventana definida.

15. 5.- Casita de juguete, perfeccionada, según las reivindicaciones anteriores, caracterizada porque el antepecho de la ventana practicable queda constituido por una pieza acoplada de forma rectangular alargada, con sendas aletas en sus extremos definidas por líneas de doblado y provistas de entallas conjugadas de muescas existentes en los extremos de la abertura formante de la ventana para su

asiento sobre dicho lado.

Sean cuales fueren las circunstancias que concurran en la esencialidad del Modelo de Utilidad definido en las anteriores reivindicaciones, cuyo objeto es:

5. 6.- "CASITA DE JUGUETE, PERFECCIONADA".

Consta la presente memoria de siete hojas foliadas, mecanografiadas por una sola cara y de los dibujos unidos a la misma.

Barcelona, 18 JUL. 1983

P.A. de ASOCIACION UNICEF ESPAÑA y D. JOSE LUIS
BRIONES RAMOS, COMO SOCIO GESTOR DE LA
SOCIEDAD EN CONSTITUCION P.V.P. INTERNA-
CIONAL ESPAÑA, S.A.

ALFONSO DURÁN
p. p.

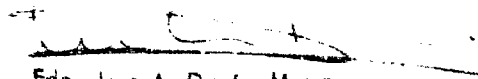

Fdo: Luis A. Durán Moya

FIG. 1

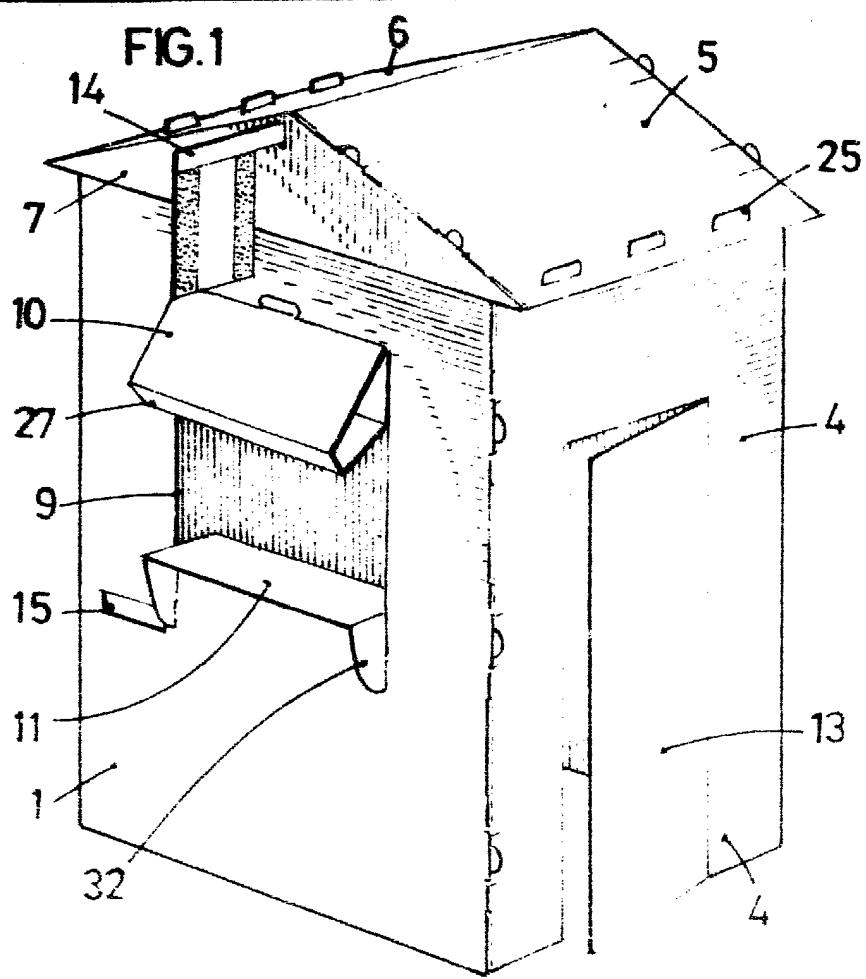


FIG. 2

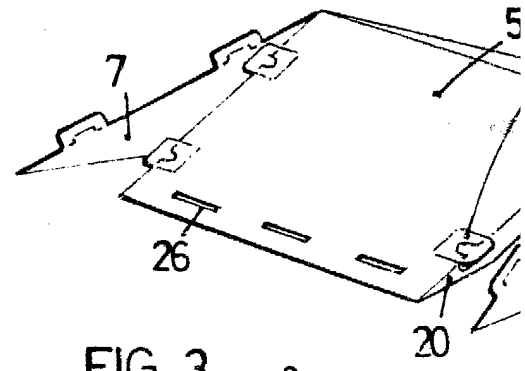


FIG. 3

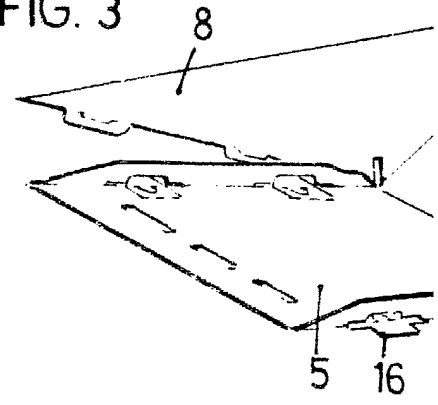


FIG. 5

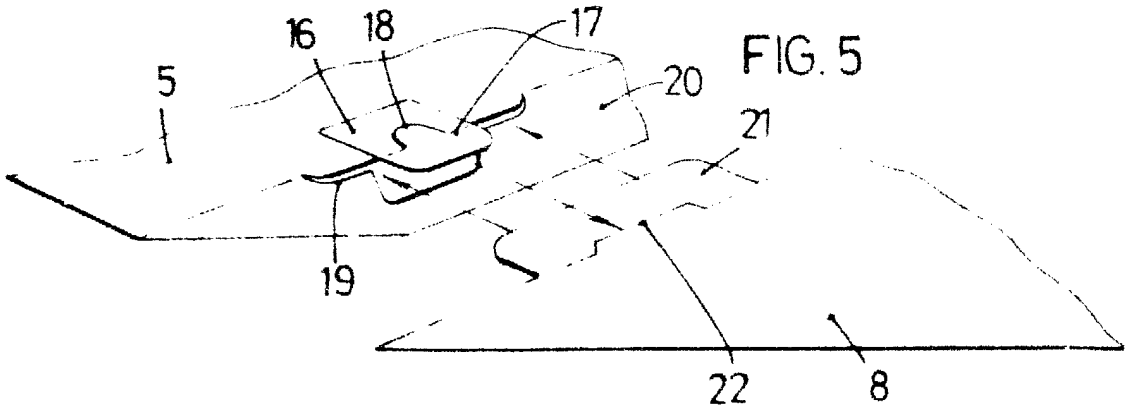
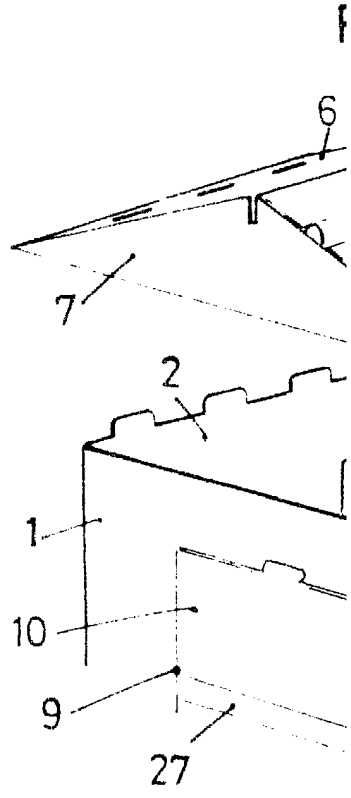
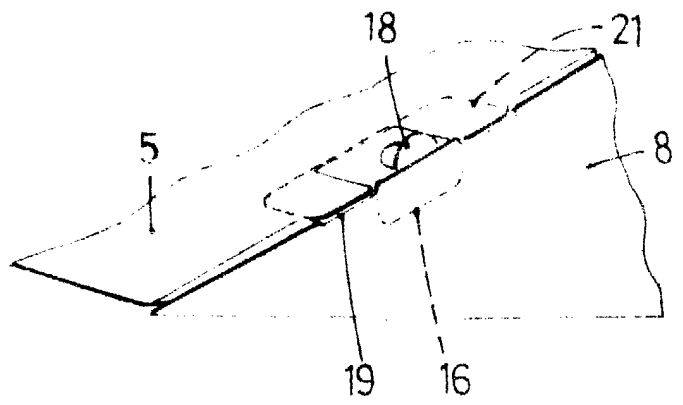


FIG. 6



ESCALA VARIABLE

FIG. 2

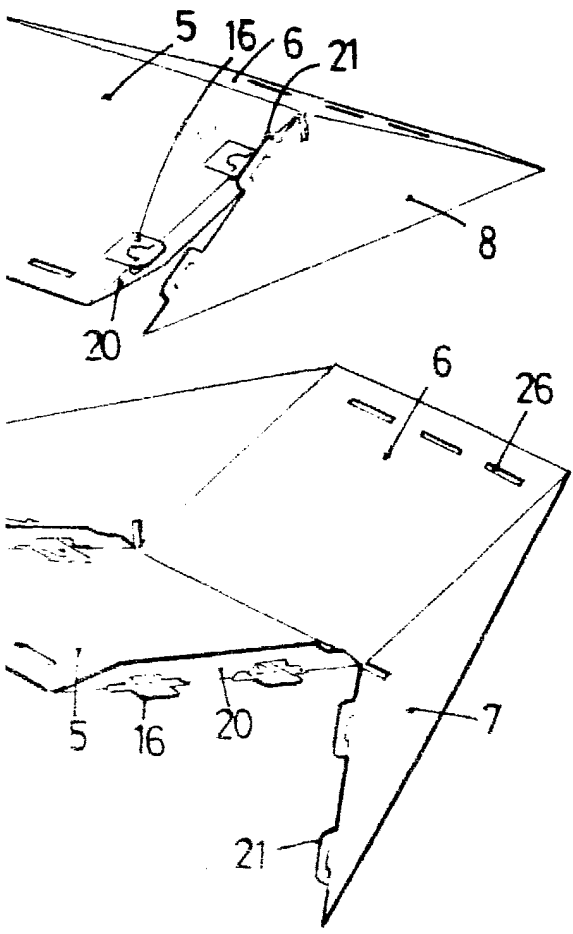


FIG. 7

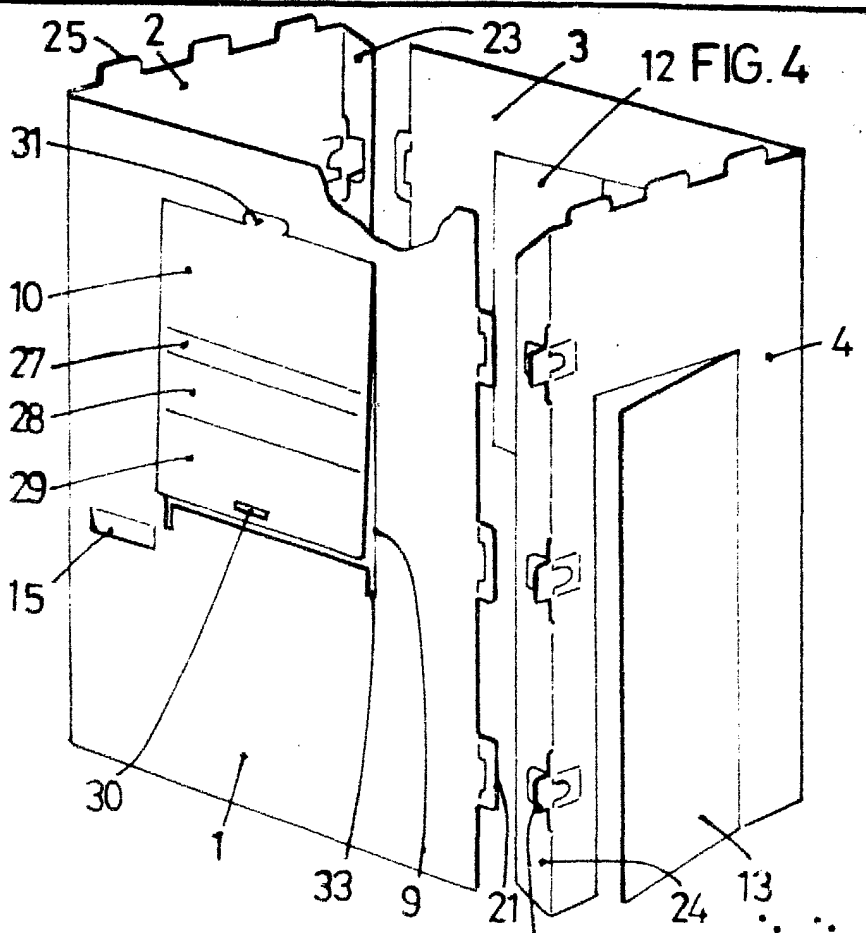
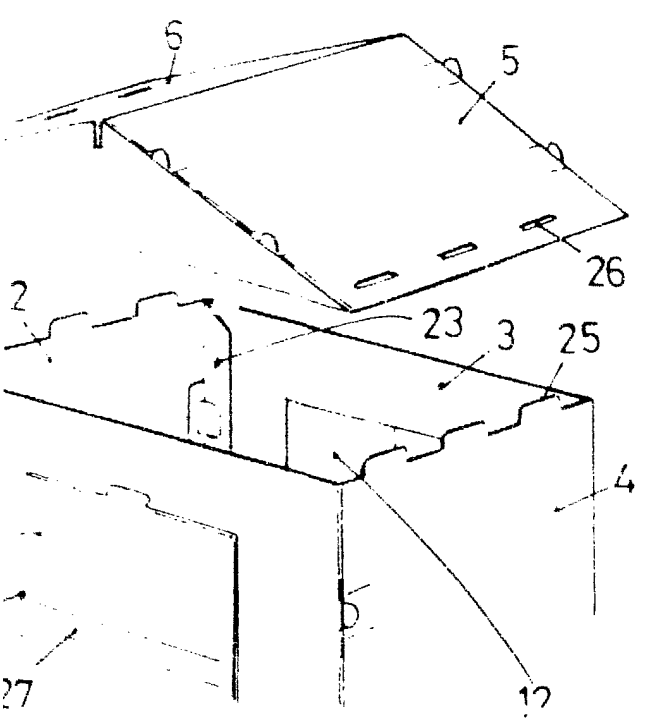
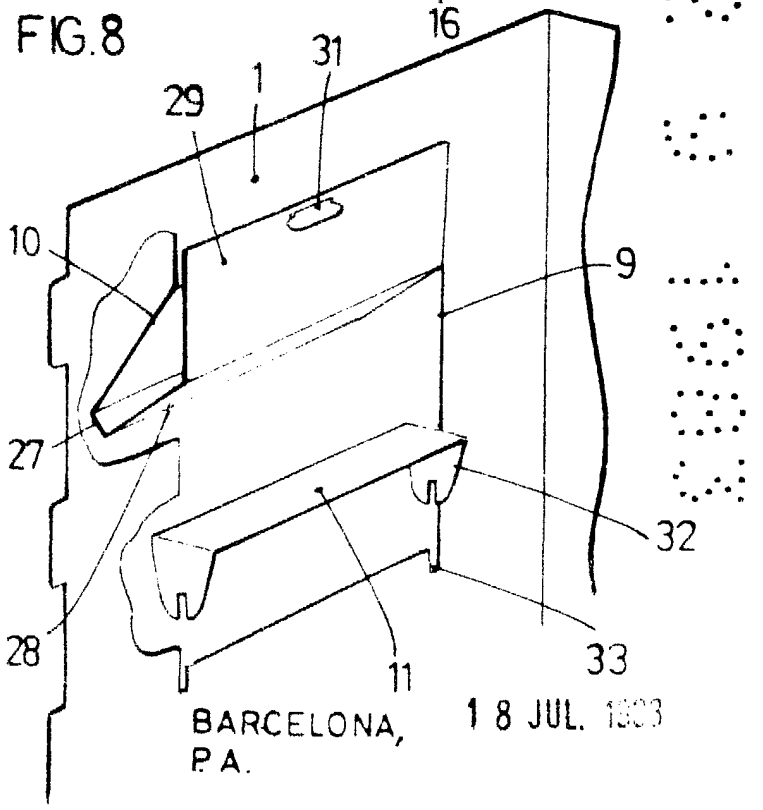


FIG. 8



BARCELONA, 18 JUL. 1903
P. A.

ALFONSO DURÁN
P. P.

Fdo. Luis A. Durán Moya