

18	ES	11	NUMERO	274158	19	Y
		21	FECHA DE PRESENTACION	1-8-83		



ESPAÑA

**MODELO DE UTILIDAD**

Concedido el Registro de acuerdo con los datos que figuran en la presente descripción y según el contenido de la Memoria adjunta.

30	PRIORIDADES:	32	FECHA	33	PAIS
31	NUMERO				
37	FECHA DE PUBLICIDAD	38	CLASIFICACION INTERNACIONAL		
			44B 15/00		
34	TITULO DE LA INVENCIÓN				
	"UN LLAVERO PERFECTAMENTE CON PORTAPASTILLAS".				
71	SOLICITANTE (S)				
	Dn. José Lluent Ribalta.				
	DOMICILIO DEL SOLICITANTE				
	Barcelona, calle Terragona nº 04.				
72	INVENTOR (ES)				
	Dn. José Lluent Ribalta.				
73	TITULAR (ES)				
	Dn. José Lluent Ribalta.				
74	REPRESENTANTE				
	Dn. Fernando Ponsiro del Collado.				

CANCELADO

## MODELO DE UTILIDAD

por "UN LLAVERO PERFECCIONADO CON PORTAPASTILLAS", a favor de Don José Lluent Ribalta, de nacionalidad española, residente en Barcelona, calle Tarragona nº 84. - - - - -

## MEMORIA DESCRIPTIVA

El presente Modelo de Utilidad hace referencia a un llavero perfeccionado provisto de un portapastillas y cuyas características esenciales quedan descritas en la siguiente memoria.

5           Son numerosas las personas que deben medicarse en momentos determinados y para ello deben llevar encima las cápsulas o grageas que deben ingerir a horas concretas.

10           Asimismo, son muchas las personas que al estar afectadas por cierto tipo de enfermedad o dolencia, se ven obligadas a disponer de unos comprimidos que tomarán con la mayor rapidez en el caso de sufrir un agravamiento imprevisto. Tal es el caso de las personas aquejadas de enfermedades cardíacas, que deben tomar de inmediato, no importa donde se encuentren, unos comprimidos que les aliviarán de su crisis pasajera.

15

Dadas estas circunstancias y coincidiendo que el objeto más usual que en general el individuo lleva encima es un llavero, el Modelo de Utilidad que se describe presenta unos perfeccionamientos consistentes en añadir al llavero propiamente dicho un elemento contenedor, de fácil y rápida apertura, totalmente estanco y en cuyo interior podrán disponerse las pastillas que el individuo pueda precisar en un determinado momento.

5  
10 En la lámina adjunta y como ejemplo no limitativo de una realización práctica, se ha dibujado un llavero al que se le han aplicado los perfeccionamientos objeto del presente Modelo de Utilidad.

En dicha lámina, la figura -1- es una vista en perspectiva del llavero perfeccionado, en su posición de cerrado.

15 La figura -2- es una vista también en perspectiva del llavero abierto, mostrando sus diferentes elementos.

La figura -3- es un detalle, a mayor escala, de la tapa del contenedor y la forma como ésta queda sujeta.

20 Siguiendo los diseños, se observa el llavero convencional -4-, con su cuerpo superior de forma prismática rectangular -5-, totalmente maciza, sobre el que podrán ir inscritos los datos personales del usuario.

25 Bajo él, queda situado el cuerpo inferior -6- de menor altura y hueco, cuyas paredes interiores son de color blanco, estando provisto de un reborde perimetral -7- que encaja a presión con el cuerpo superior en una sola línea de contacto -8- y que permite el alojamiento del resorte tipo pantógrafo -9- en el espacio delimitado.

30 Este resorte de tipo pantógrafo es el mecanismo que mantiene unidos ambos cuerpos -5- y -6- del llavero, siendo

su posición de reposo la de plegado, quedando situado en el espacio del reborde -7-. El resorte, que es doble, queda sujeto a la base inferior del cuerpo -5- y a la tapa -10- que cierra el contenedor constituido por el cuerpo inferior -6-.

5 Esta tapa -10-, queda situada entre las pestañas de las guías laterales -11- de forma que garantiza el cierre estanco del contenedor.

10 El acceso al mismo se efectúa separando con facilidad ambos cuerpos -5- y -6-, venciendo la fuerza del resorte -9- y ejerciendo a continuación una presión lateral hacia adentro sobre el resorte -9-, con lo que la tapa -10- elaborada en material semirígido, se abarquillará y quedará libre de las guías laterales -11-, quedando a su vez suelto el cuerpo inferior o contenedor y pudiéndose tomar las pastillas allí contenidas. ....

15 Una vez utilizado el contenido del llavero, se repondrá, volviéndose a colocar la tapa -10- en las guías -11- y situando ambos cuerpos, superior -5- e inferior -6- unidos con el resorte tipo pantógrafo -9- plegado. ....

20 Descrito suficientemente el objeto de la presente invención, es de hacer notar que al ser llevado a la práctica podrán variar las formas, dimensiones, proporción y disposición de los distintos elementos, así como los materiales utilizados, sin que por ello se altere ni modifique su esencialidad.

25

## REIVINDICACIONES

1.<sup>a</sup>.— Un llavero perfeccionado con portapastillas, caracterizado por disponer, en el llavero convencional, de un cuerpo superior macizo, de forma prismática rectangular, bajo el que queda unido el cuerpo inferior, de idéntica  
5 forma, pero hueco y de altura algo inferior, cuyos cuerpos encajarán entre sí a presión y permanecerán unidos merced a la acción retráctil de un resorte doble de tipo pantógrafo, el cual en su posición de recogida quedará alojado en el espacio delimitado por el reborde que el cuerpo inferior posee  
10 y que coincide perfectamente en todo su perímetro con el encaje de la base del cuerpo superior, estando el conjunto dispuesto para que en el interior del cuerpo inferior hueco puedan depositarse las pastillas, grageas y similares, para uso del individuo en un momento determinado.

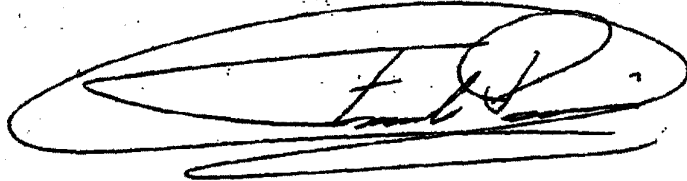
15 2.<sup>a</sup>.— Un llavero perfeccionado con portapastillas, caracterizado porque el resorte doble de tipo pantógrafo queda fijado a la base del cuerpo superior y a la tapa semicircular que cierra el cuerpo inferior, introducida en unas guías laterales que posee el contenedor, garantizando dicha  
20 tapa la hermeticidad del tal contenedor.

3.<sup>a</sup>.— Un llavero perfeccionado con portapastillas, caracterizado porque una vez separados ligeramente ambos cuerpos, superior e inferior, venciendo la acción del resorte, podrá desprenderse la tapa del contenedor mediante una simple  
25 presión lateral hacia adentro ejercida sobre el referido resorte, con lo que la tapa se abarquillará, saliendo del alojamiento de sus guías laterales y dejando abierto el contenedor y accesible el producto en su interior depositado.

4.<sup>a</sup>.— UN LLAVERO PERFECCIONADO CON PORTAPASTILLAS.

La presente memoria descriptiva consta de cinco hojas escritas a máquina por una sola de sus caras y otra de dibujos que la ilustran.

Madrid, 1 de SEPTIEMBRE 1923

A handwritten signature, likely "Luis J. de la Cruz", is enclosed within a large, hand-drawn oval. The signature is written in dark ink and is somewhat stylized.

.....  
.....  
.....  
.....  
.....  
.....  
.....

D. JOSE LLUENT

Hoja única.

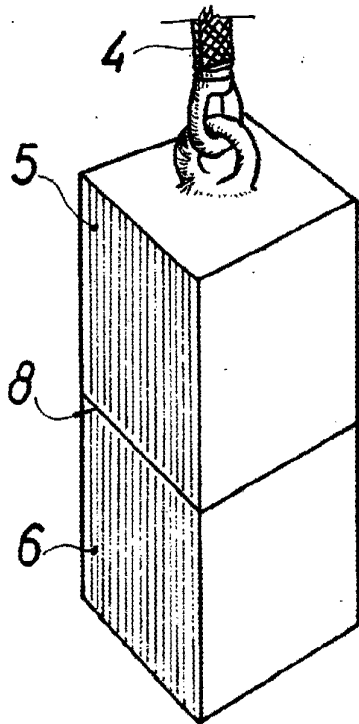


FIG. 1

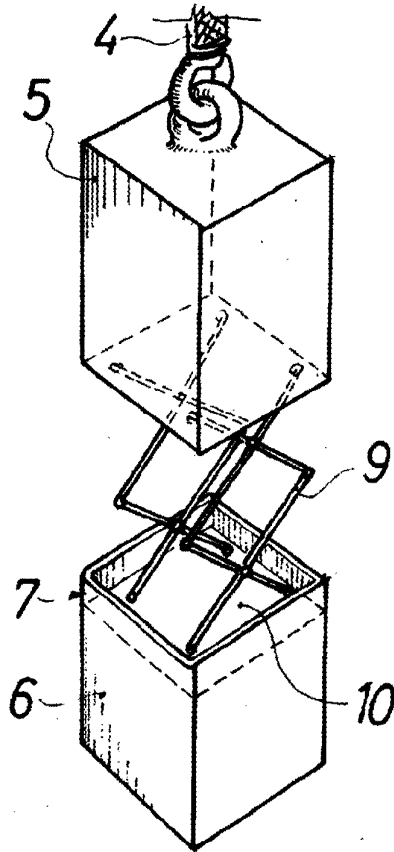


FIG. 2

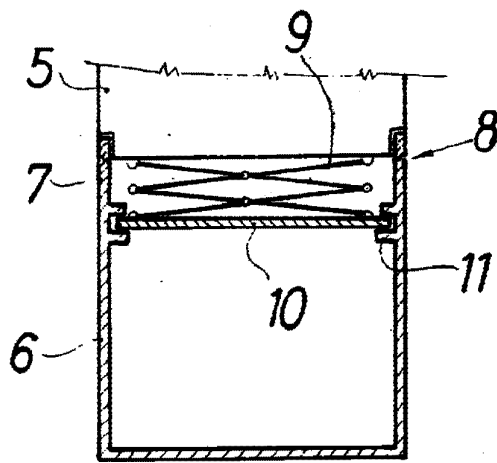


FIG. 3

pa. Fernando Peraire

Escala variable

Este la