

19 ES	21	NUMERO	274.146	20 Y
	22	FECHA DE PRESENTACION	1-9-83	



ESPAÑA

MODELO DE UTILIDAD 1 ENE. 1984

30	31	32	33
PRESENCIA DE	FECHA	PAIS	
SEÑALAMIENTO			

34	35
ESPAÑOLA	CLASIFICACION INTERNACIONAL
	BG 5D 85/32

36
DESCRIPCION DE LA INVENCIÓN
HUEVERA CON TAPA PLANA.

37
INVENTOR
DYNAPLAST, S.A.

38
DIRECCION DE LA INVENCIÓN
Crta. Nacional II, Km 25,600 ALCALA DE HENARES (Madrid)

39
INVENTOR
DYNAPLAST, S.A.

40
ABOGADO
D, CARLOS BALLESTERO SIERRA.

El presente Modelo de Utilidad se refiere a una huevera con tapa plana con apoyo central para permitir el apilamiento con apoyo plano y sin peligro de pandeo planario de dicha tapa.

5 Es cada día más frecuente la comercialización en grandes almacenes, casi mayoristas, que muestran los productos en grandes cantidades por lo que es muy corriente la presentación en grandes apilamientos que marcan zonas comerciales que facilitan la compra de las amas de casa que disponen de todos los productos muy a la vista y agrupados.

10 Sin embargo, estos grandes apilamientos obligan a envasar con mucho cuidado elementos tan frágiles como son los huevos y así vemos como el tipo de huevera corriente no cumple, totalmente, el fin propuesto al presentar las dos caras externas con las convexidades de los alveolos de empacado, lo que hace que los apoyos no sean totalmente transmitidos en puntas como lo serian de tratarse de caras planas, por lo que se hace necesario el uso de hueveras con tapa y basamento plano con apoyos centrales para soslayar el pandeo de la tapa al sostener, relativos, grandes pesos.

15 Vamos a describir, sobre los dibujos adjuntos, una realización preferida de la idea propuesta y que ha sido dada a título informativo y de ejemplo preferido pero no con carácter limitativo.

25 En los dibujos:

la fig. 1 muestra una vista en perspectiva de la huevera con la tapa sin colocar, y

30 la fig. 2 muestra un corte según plano vertical transversal. En los dibujos hemos representado por 1 a la tapa rigidizada con sus esquinas redondeadas para seguir el perímetro del pla

no de brocal del cuerpo 3 cuyo fondo adopta los alveolos apropiados para el alojamiento de los huevos, alineados en grupos homogéneos por lo que tanto en su centro, como en los laterales, contiguos a la traza con los laterales del cuenco, disponen de amesetados en los que se apoyan, en los centrales, -  
5 otros tantos puntales verticales amesetados en la testa y al-  
ras con el plano de brocal, sobre las que se implantan otros-  
tantos ganchos 4, invertidos dos a dos, que enganchan, a la -  
10 contra, sobre el troquel 2 a media luna realizado en la pro-  
pia tapa 1, realizando un cierre y sujeción de la tapa sobre  
el cuerpo suficiente para garantizar un envasado correcto del  
producto.

Esta tapa 1 se apoya perimetralmente sobre las cuatro esquinas por sobremontado de su plano por encima de los cuatro es-  
15 calones cordales 5 del vuelo del plano de brocal sobre el cuenco, así como, lateralmente se apoya en la serie de arbo-  
tantes 6 adosados a los planos laterales del cuerpo que afir-  
man perfectamente el apoyo de la tapa y evita el pandeo de su  
plano al sufrir el peso del apilado.

Dentro de la esencialidad de la invención caben variantes de-  
20 detalle, asimismo protegidos y así podrá ser cualquiera la  
forma y frecuencia de los arbotante adosados al plano lateral  
cualquiera la forma de los puntales, así como su número, cual-  
quiera la forma y volumen de los alveolos y, desde luego, cual-  
25 quiera las dimensiones y materias en que se realice.

Lo que se declara como no divulgado ni practicado en España -  
comprende las reivindicaciones siguientes:

R E I V I N D I C A C I O N E S

5 1.- HUEVERA CON TAPA PLANA, caracterizada por el hecho de  
constar de un cuenco de profundidad suficiente para que las  
piezas alojadas en los alveolos dejen su extremo superior al  
10 ras del plano de brocal definido por escalones cordales co-  
rrespondientes a las cuatro esquinas matadas en bisel, así  
como las testas de otros tantos arbotantes adosados a los  
planos laterales coordinados con las separaciones de las ali-  
neaciones de los alveolos, y que permiten apoyar una tapa  
plana rigidizada, suficientemente maleable como para admitir  
un troquelado en correspondencia con los extremos de una se-  
rie de puntales verticales desde el fondo del cuenco y cuya  
15 meseta superior, coplanaria con el citado plano de brocal,  
dispone de sendos ganchos, dos a dos, con el vuelo a la con-  
tra de tal forma que al coincidir en proyección vertical con  
los orificios troquelados en la tapa, podrán engancharse, a-  
presión y sujetar la tapa plana en el centro mientras se apo-  
20 ya perimetralmente en los arbotantes laterales y cuatro esq-  
lones de esquina.

2.- HUEVERA CON TAPA PLANA.

La presente memoria descriptiva consta de 3 hojas numeradas  
y mecanografiadas por una sola cara y dibujos que la ilustran

25 MADRID, a

1 SET. 1983

CARLOS GALLESTERO  
D. A. L. Cobas Barrios

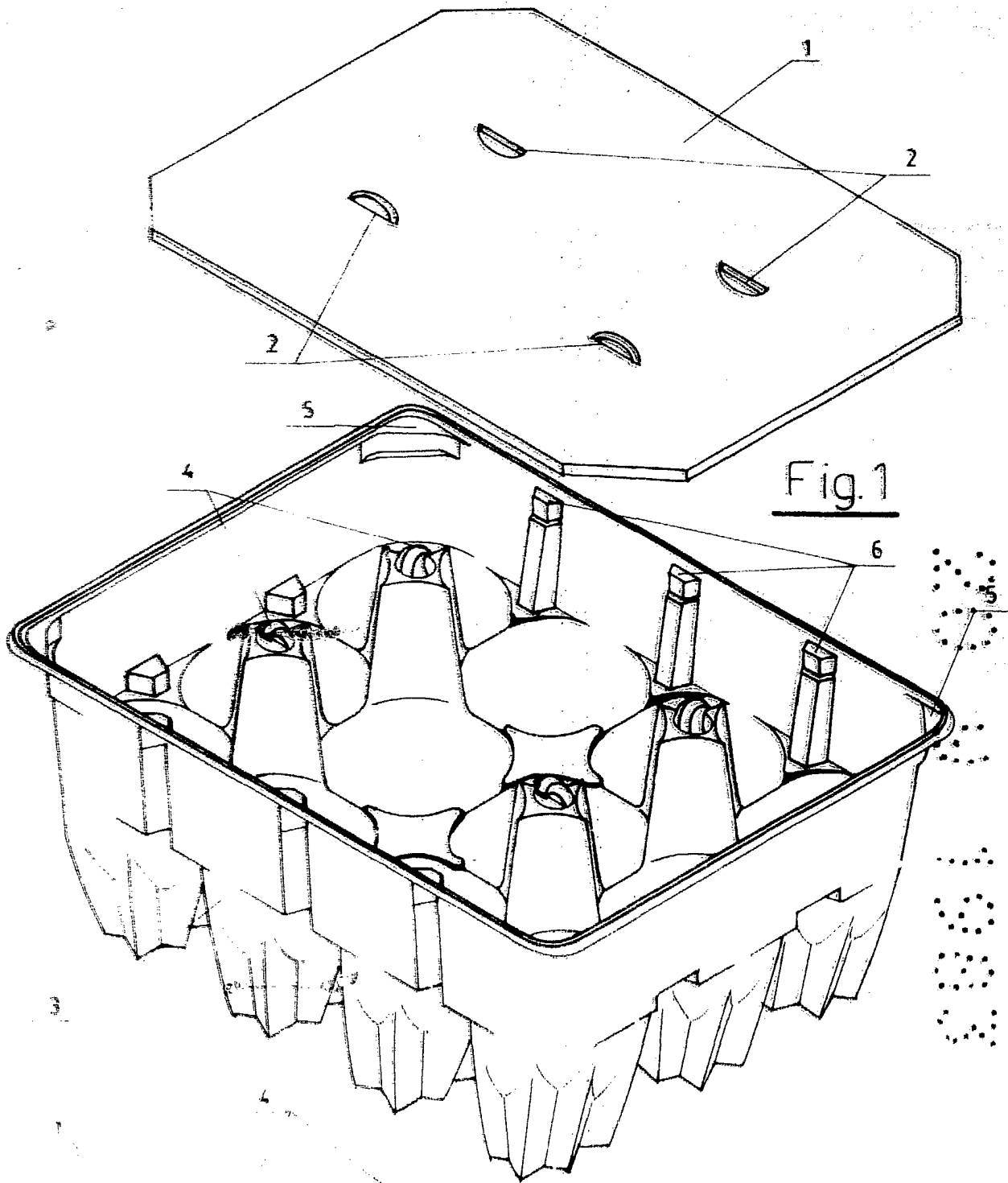


Fig. 1

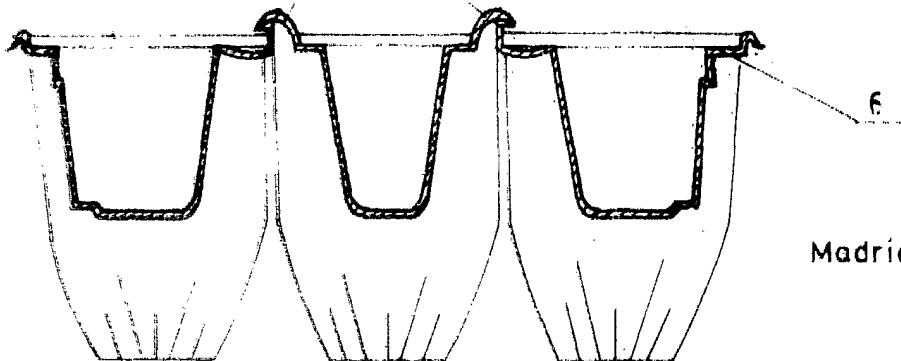


Fig. 2

1 SET. 1983  
Madrid a  
**CARLOS BALLESTERO**  
p. p. L. Cobas Barrios

ESCALA VARIABLE