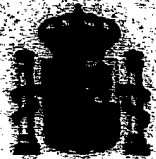


274140

274139 31 AGO. 1983



1 ENE. 1984

MODELO DE UTILIDAD

ESPAÑA

80 13577	19 junio 1980	Francia
----------	---------------	---------

FECHA DE PUBLICACION	CLASIFICACION INTERNACIONAL <i>A91B 13/02</i>
----------------------	--

TITULO DE LA INVENCION

"Atadura elástica"

Divisionario de:
Solicitud de patente de invención: 503.233

SOLICITANTE (EP)

BECHIN-SAY

DIRECCION DEL SOLICITANTE

59239 Thumeries, Francia

INVENTOR (EP)

TITULAR (EP)

REPRESENTANTE

M. Curell Suñol

MODELO DE UTILIDAD

por VEINTE años

solicitado en España a favor de BEGHIN-SAY, de nacionalidad francesa, domiciliada en 59239 Thumeries, Francia, por "Atadura elástica", con prioridad de la solicitud francesa 80 13577 de fecha 19 junio 1980.

MEMORIA DESCRIPTIVA

La presente invención se refiere a una atadura elástica utilizable en particular como sistema de fijación que permite unir la parte anterior a la parte posterior de un pañal-braga desechable para bebés.

Los pañales-braga desechables para bebés están formados por una masa absorbente, constituida por un acolchado de fibras celulósicas, situado entre una hoja de soporte impermeable y una hoja permeable a los líquidos, estando destinada dicha hoja de no tejido, a estar en contacto con la piel del bebé.

Para retener el pañal-braga alrededor de la cintura del bebé, se utilizan unas ataduras adhesivas de las que un extremo está fijado en la hoja soporte impermeable y el otro extremo, recubierto con un adhesivo protegido por un papel siliconado, está libre. En el momento de la utilización del pañal-braga, se quita el papel siliconado y se aplica la parte adhesiva descubierta sobre la parte posterior superior de la hoja de soporte impermeable.

Para evitar una unión demasiado rígida entre las partes anterior y posterior del pañal-braga, se ha buscado hacer las ataduras elásticas.

La patente francesa n° 72 17105 describe una banda de atadura semielástica que comprende una sección central que puede alargarse libremente y dos secciones terminales no extensibles, estando una de las secciones terminales fijada a un borde lateral de la capa a nivel de la cintura del niño, y estando la otra sección terminal libre y teniendo de una superficie revestida de adhesivo por presión.

Se conoce también una atadura elástica, descrita en la patente americana 3.920.018, constituida por una boca extensible o atadura plegada en C.

Cuando tiene lugar la fabricación de los pañales-braga, las ataduras se encuentran en parte fuera de la superficie definida por los pañales-braga, lo que hace imposible la adopción de grandes cadencias de fabricación.

En el caso particular de la atadura con bucle extensible, la necesidad de insertar el dedo en el bucle mal formado complica el gesto de apertura de la atadura.

Por estas razones, se ha buscado una estructura nueva de atadura que ofrezca, por una parte, una buena elasticidad cuando tiene lugar la fijación del pañal-braga alrededor de la cintura del bebé y, por otra parte, una cierta rigidez de conjunto que permita mantener la atadura en la superficie de los pañales-braga cuando tiene lugar su fabricación, y de forma general antes de la utilización de la

atadura.

La patente francesa nº 78 00341 a nombre del solicitante, describe una atadura elástica plegada en S, caracterizada porque comprende una primera zona no elástica, una zona central elástica, y una segunda zona no elástica, cuya cara enfrentada con la zona central elástica está revestida con un adhesivo sensible a la presión, recubierta por un elemento protector, a su vez ligado a la zona central por una línea de cola continua o discontinua paralela a las líneas de plegado de la atadura.

Cuando tiene lugar la utilización de esta atadura, se tira del extremo libre de la segunda zona, el elemento protector se despega de esta segunda zona y queda fijado a la zona elástica. Desde entonces, se puede fijar la segunda zona sobre el borde de un pañal-braga.

Sin embargo, esta atadura presenta el inconveniente de estar constituida por tres elementos distintos (una zona central y dos partes terminales) que son a continuación ensambladas por medio de adhesivos.

La fabricación de dicha atadura topa con dificultades cuando debe ser emprendida en una máquina de producción de pañales-braga de gran rendimiento.

Por otra parte, el elemento protector de la parte libre de la atadura está ligado a una de las caras de la parte media elástica por medio de una línea de cola.

En la práctica, esta unión ha resultado difícil de realizar.

El objetivo de la presente invención es realizar una atadura elástica que presente también una cierta rigidez hasta el momento de la utilización solamente, pero cuya estructura simplificada haga posible una fabricación con gran rendimiento en la máquina de producción de los pañales-braga.

Para llegar a este objetivo, las dos partes laterales de la atadura (no elásticas) están constituidas de una sola pieza por una banda de soporte prevista de una línea de precorte (línea de perforaciones), siendo dichas partes laterales en el momento de la utilización separadas a nivel de este precorte por tracción sobre la parte lateral libre; después de esta ruptura, las dos partes laterales permanecen ligadas juntas elásticamente por la parte central extensible fijada a la una y a la otra de las partes laterales.

La parte central extensible puede estar ligada a la una y a la otra de las partes laterales por medio de unas bandas de adhesivo dispuestas sobre una misma cara de la banda de soporte a una y otra parte de la línea de precorte.

La segunda cara de la banda de soporte está revestida con dos bandas de adhesivo para el mantenimiento de la una y la otra partes terminales de la atadura sobre las caras respectivamente anterior y posterior del pañal-braga.

De manera preferente, esta segunda cara de la banda de soporte comprende, además, una banda de adhesivo me-

dia que recubre la posición de la línea de precorte.

Preferentemente también, unas bandas de adhesivo que recubren la una y la otra caras de la banda superior están dispuestas al "tresbolillo": en ningún punto de la banda de soporte, ésta es adhesiva por las dos caras.

5

Según un primer modo de realización de la invención, la línea de precorte parte la banda de soporte en dos partes de igual longitud, y la atadura está plegada en dos según una línea de plegado confundida con la línea de precorte.

10

Según una primera variante de realización, la parte lateral libre es más larga que la parte lateral fija, y la atadura está plegada en dos según una línea de plegado situada en la parte lateral libre no recubierta por la parte central extensible.

15

Según una segunda variante de realización, está prevista una parte suplementaria de la que una primera cara desempeña la función de banda protectora de la parte lateral libre y la segunda cara, adhesiva, permite una fijación suplementaria sobre el borde del pañal. Esta parte suplementaria, preferentemente fijada a la cara externa del borde del pañal, permite repartir el esfuerzo de tracción a la vez sobre la cara interior y la cara exterior del borde del pañal sobre la cual la atadura está fijada.

20

25

El procedimiento de fabricación de la atadura puede realizarse de manera simple a gran cadencia a partir de un rollo de bandas de soporte de anchura igual a la longi-

tui deseada de las ataduras.

Para realizar esta atadura a partir de un rollo de bandas de soporte ya recubierto por sus dos caras de las bandas adhesivas indicadas anteriormente, es suficiente realiza la línea de precorte por cualquier medio conocido adecuado, colocar longitudinalmente la banda extensible (sin través) sobre las bandas adhesivas de la primera cara del rollo de bandas de soporte, plegar la estructura obtenida según la línea de plegado elegida, colocar a continuación la banda protectora (papel siliconado), y después cortar la estructura obtenida en una serie de ataduras, que son a continuación fijadas sobre los pañales-braga.

Las diferentes variantes de realización de la atadura pueden ser fabricadas modificando ligeramente ciertas etapas de este procedimiento, como se verá más adelante a continuación del texto de la descripción de varios ejemplos de realización no limitativos del objeto de la invención, acompañado de los planos anexos en los cuales:

- la figura 1 es una vista en sección de la atadura de plano según la invención,

- la figura 2 es una vista en sección de la atadura de la figura 1, plegada y colocada sobre un pañal-braga antes de utilización,

- la figura 3 es una vista en sección de la atadura de las figuras 1 y 2 en posición de utilización,

- la figura 4 es una vista en sección de la atadura de plano según una primera variante de realización de

la invención,

- la figura 5 es una vista en sección de la atadura

de la figura 3, plegada y colocada sobre un pañal-braga,

- la figura 6 es una vista en sección de la atadura

de plano según una segunda variante de realización de

la invención,

- la figura 7 es una vista en sección de la atadura

de la figura 6, plegada y colocada sobre un pañal-braga,

- la figura 8 es un esquema que representa las

diversas etapas de la realización de una atadura.

En el dibujo de las figuras 1, 2 y 3, se ha representado un primer ejemplo de realización de la invención.

La atadura comprende tres partes: una primera parte lateral 1, una parte central extensible 2 (en el sentido de la longitud de la atadura) y una segunda parte lateral 3.

Las dos partes laterales 1 y 3 están constituidas en una sola pieza por una banda de soporte 4, partida en dos por una línea de precorte 5 (línea de perforaciones por ejemplo), que se extiende en toda la anchura de la banda de soporte.

La banda de soporte 4 puede ser de papel o de material plástico.

Esta banda de soporte está revestida con un adhesivo en sus dos caras 4a y 4b. El adhesivo es depositado según unas bandas paralelas a la línea de precorte 5.

Sobre la cara 4b están depositadas dos bandas de adhesivo 6 y 7, dispuestas a una y otra parte de la línea

de precorte 5, de anchura igual. Estas dos bandas de adhesivo permiten la fijación de la parte central extensible 2 de la atadura constituida por una pequeña lámina, un látex, un caucho sintético, un tejido elástico, o cualquier otro material elástico equivalente.

La cara 4a de la banda de soporte 4 está revestida con tres bandas de adhesivo 8, 9 y 10, que están dispuestas preferentemente, como se puede ver en la figura 1, al "tresbolillo" con las bandas de adhesivo 6 y 7 de la banda 4.

Las dos bandas de adhesivo 8 y 9 están dispuestas en los extremos de la banda de soporte 4, para servir de fijación de las partes laterales de la atadura 1 y 3, respectivamente sobre la una y la otra de las caras anterior y posterior del pañal-braga. Además, está prevista una banda de adhesivo media 10 que recubre la posición de la línea de precorte y que se extiende a una y otra parte de esta línea en la una y la otra de las partes laterales 1 y 3. Las bandas de adhesivo 8, 9 y 10 que recubren la cara 4a se extienden sobre unas zonas de la banda de soporte no recubiertas por las bandas de adhesivo 6 y 7 de la cara 4b; en ningún punto de la banda de soporte, ésta está recubierta por sus dos caras.

Como se puede ver en la figura 2, que representa la atadura plegada y fijada sobre el pañal-braga antes de utilización, la banda de adhesivo 8 y la parte de la banda media situada en la parte lateral 1 sirven para la fijación

de la atadura sobre el pañal-braga no representado, sino solamente indicado por la hoja 11, parte de la cara superior posterior del pañal-braga.

5 Una banda protectora 12 (papel siliconado) recubre la banda de adhesivo 9 y la parte de la banda media 10 situada en la parte lateral 3. Esta banda protectora evita todo contacto con el adhesivo de la parte lateral libre de la atadura antes de la utilización de ésta.

10 Una vez la atadura plegada y fijada sobre el pañal-braga (ver figura 2), la atadura es utilizada como sigue: la usuaria toma el borde de la banda protectora 12 que recubre la parte lateral libre 3 y la atadura, ejerce una tracción sobre el conjunto de esta parte lateral libre 3 suficiente para romper la banda de soporte 4 a nivel de la 15 línea de corte 5. En este momento, las dos partes laterales, aunque separadas, están unidas elásticamente por la ~~parte~~ central extensible 2.

20 La atadura, rígida hasta el momento de la utilización, resulta por la ruptura de la línea de precorte una atadura elástica, que ofrece una posibilidad de adaptación de la fijación alrededor de la cintura del bebé.

25 En la figura 3, se ha representado la atadura en posición de utilización, que sirve para la fijación de las partes posterior y anterior del pañal-braga, no representadas sino solamente indicadas por sus extremos, referenciados 11, respectivamente 13.

En el ejemplo representado en las figuras 4 y 5, la línea de precorte 5 no está ya situada sensiblemente en el centro de la longitud de la atadura. Contrariamente al modo de realización descrito anteriormente, la parte lateral libre 3 es más larga que la parte lateral fija 1.

La banda protectora 12 no recubre más que la banda de adhesivo 9, más ancha que en el modo de realización precedente.

Pero, es sobre todo en el plegado y la colocación de la atadura que esta variante se distingue del primer modo de realización.

Como se puede ver en la figura 5, la atadura está plegada, no ya alrededor de una línea confundida con la línea de precorte, sino alrededor de una línea referenciada situada en la parte lateral libre 3 fuera de la zona de esta parte lateral recubierta por la banda extensible 2.

De manera que permita el alejamiento de una de las partes laterales con respecto a la otra en el momento de la utilización, está previsto, en la parte 11 del pañal sobre la cual la atadura está fijada, un pliegue 14, que es absorbido en todo o parte con el alargamiento de la parte extensible 2.

Una segunda variante de realización está representada en el dibujo de las figuras 6 y 7.

La atadura comprende, además de los elementos ya descritos en el primer modo de realización, una parte suplementaria 15 fijada por uno de sus extremos en la proximidad

de la línea de precorte 5, por el lado de la parte lateral fija 1.

5 Esta parte suplementaria 15 comprende una primera cara 15a, siliconada para servir de protector al adhesivo de la parte lateral libre 3, y una cara adhesiva 15b, destinada a ser fijada, como la parte lateral fija, sobre el borde 11 del pañal-braga.

La atadura está plegada a nivel de la línea de precorte 5, y colocada sobre, según el dibujo de la figura 7.

10 El borde 11 del pañal está "pinzado" entre la parte lateral fija 1 y la parte suplementaria 15.

Como estas dos partes 1 y 15 están unidas juntas en la proximidad de la línea de precorte (ver figura 6), la fuerza de tracción ejercida sobre la atadura cuando tiene lugar la utilización es repartida por la mitad sobre una de las caras del borde 11 del pañal y la mitad en la otra cara.

Dicha estructura evita el deslizamiento de la atadura sobre el borde del pañal.

20 Para realizar la atadura de las figuras 1 a 3, se parte de un rollo de papel o de material plástico de anchura igual a la longitud de las ataduras, ya revestido de un adhesivo acrílico según las bandas 6 a 10 descritos anteriormente. A título de ejemplo, se han fijado las dimensiones siguientes:
25

- longitud de la atadura : 70 mm

(anchura del rollo de la banda de

soporte)

- anchura de la atadura : 30 mm

5	Banda	anchura de las bandas de adhesivo
	6	8 mm
	7	8 mm
	8	13 mm
	9	20 mm
10	10	13 mm

- distancia entre las bandas 6 y 7 : 24 mm.

Las bandas de soporte, hechas así adhesivas, pueden también ser proporcionadas en forma de rollos 17 de varios centenares de metros, y montados sobre el tambor de alimentación del dispositivo de fabricación de las ataduras, en la máquina de producción de pañales-braga.

La banda de soporte 4 es a continuación precortada en 18 por medio de una herramienta de precorte o de perforación de tipo corriente, de manera que se realice la línea de precorte 5 de las ataduras. La profundidad de las perforaciones y la distancia elegida entre dos perforaciones, o bien la profundidad de la línea de precorte, si ésta es continua, están calculadas de manera que ofrezcan una buena desgarrabilidad de la banda de soporte cuando tiene lugar la utilización.

La parte media extensible 2 es a continuación colocada sobre las bandas adhesivas 6 y 7 de una de las caras

del rollo de las bandas de soporte. Este ensamblaje es realizado en 19 por medio de simples rodillos presionadores alimentados, por una parte, por el rollo de bandas de soporte y, por otra parte, por un rollo de laminilla 20.

5 El conjunto es a continuación plegado en 21 alrededor de la línea de precorte según una técnica corriente.

Sobre la cara correspondiente a la parte terminal libre de la banda de soporte así plegada es fijada en 22 una banda protectora siliconada suministrada por un rollo 23.

10 La estructura obtenida es a continuación introducida entre unos rodillos suministradores 24 que la tensan, le confieren una velocidad muy regular y evitan cualquier deslizamiento.

15 Una contracuchilla 25 corta a intervalos regulares la estructura, de manera que se obtengan las ataduras individuales, que son a continuación aspiradas sobre una cuchilla aspirante 26 antes de ser, después de una fracción de vuelta sobre esta cuchilla aspirante, proyectadas sobre el conjunto de pañales-braga 27 en unos puntos correspondientes a las zonas de fijación de las ataduras.

20 El procedimiento de realización de las ataduras según la variante de las figuras 4 y 5 es idéntico en todos los puntos al descrito anteriormente, a excepción de la posición transversal de la línea de precorte y de la línea de plegado.

25 A título de ejemplo, esta variante puede ser ilus-

trada por las dimensiones siguientes:

- longitud de la atadura : 90 mm
- longitud de la parte terminal 1 : 35 mm
- longitud de la parte terminal 3 : 55 mm
- 5 - anchura de las bandas 6 y 7 : 8 mm
- distancia entre las bandas 6 y 7 : 24 mm
- anchura de la banda 8 : 13 mm
- anchura de la banda 10 : 20 mm
- anchura de la banda 9 : 33 mm

10

El procedimiento de realización de las ataduras según las figuras 6 y 7 es una variante del procedimiento descrito anteriormente.

15

Para realizar la atadura descrita según las figuras 6 y 7, que comprenden una parte suplementaria 15 de fijación, se suprime la etapa de plegado, y la operación de colocación de banda protectora es reemplazada por la operación de ensamblaje de esta parte suplementaria sobre el rollo de bandas de soporte.

20

La atadura es fabricada y colocada de plano sobre el conjunto de pañales-braga 27.

Es solamente cuando la atadura es colocada sobre el complejo, que es plegada alrededor del borde del pañal-braga.

25

A los efectos consiguientes se declaran de novedad, propiedad y utilidad para España, sus territorios y plazas de soberanía, las reivindicaciones que siguen.

REIVINDICACIONES

1.- Atadura elástica, utilizable en particular para la fijación de las caras anterior y posterior de un pañal-braga para bebé, del tipo que comprende tres partes, a saber, una primera parte lateral fijada sobre una cara del pañal-braga, una parte central extensible y una segunda parte lateral libre destinada a ser fijada en el momento de la utilización sobre la otra cara del pañal-braga por medio de un adhesivo sensible a la presión, caracterizada porque, antes de la utilización, las dos partes laterales de la atadura están constituidas de una sola pieza por una banda de soporte prevista de una línea de precorte, siendo dichas partes laterales, cuando tiene lugar la utilización, separadas a nivel de este precorte por tracción sobre dicha segunda parte lateral libre, quedando unidas juntas elásticamente por la parte central extensible fijada la una a la otra de dichas partes laterales.

2.- Atadura según la reivindicación 1, caracterizada porque la parte central extensible está ligada a las dos partes laterales por medio de dos bandas de adhesivo dispuestas sobre una misma primera cara de la banda de soporte a una y otra parte de la línea de precorte.

3.- Atadura según la reivindicación 2, caracterizada porque la segunda cara de la banda de soporte está revestida de adhesivo para la fijación de las dos partes laterales de la atadura respectivamente sobre la una y la otra de las caras anterior y posterior del pañal-braga.

4.- Atadura según la reivindicación 3, caracterizada porque dicha segunda cara de la banda de soporte comprende además una banda media de adhesivo que recubre la línea de precorte y que se extiende sobre la una y la otra de las partes laterales de la atadura.

5.- Atadura según la reivindicación 4, caracterizada porque las bandas de adhesivo para la fijación de la parte central extensible están dispuestas al tresbolillo a una y otra parte de la banda de soporte.

6.- Atadura según cualquiera de las reivindicaciones 1 a 5, caracterizada porque la línea de precorte está situada sensiblemente en el centro de la longitud de la banda de soporte.

7.- Atadura según la reivindicación 6, caracterizada porque la banda protectora recubre a la vez la banda de adhesivo de la segunda parte lateral libre y la zona de la banda media de adhesivo situada al lado de la línea de precorte que pertenece a dicha segunda parte lateral libre.

8.- Atadura según cualquiera de las reivindicaciones 1 a 7, caracterizada porque está plegada en dos según una línea de plegado sensiblemente confundida con la línea de precorte.

9.- Atadura según cualquiera de las reivindicaciones 1 a 5, caracterizada porque la línea de precorte está situada de tal manera que la segunda parte lateral es más larga que la primera parte lateral.

10.- Atadura según la reivindicación 9, caracteri-

zada porque está plegada en dos según una línea de plegado distinta de la línea de precorte, paralela a ésta, situada en la parte lateral libre no recubierta por la parte central extensible.

5

11.- Atadura según cualquiera de las reivindicaciones 1 a 5, caracterizada porque comprende además una parte suplementaria, fijada por uno de sus extremos a la parte lateral fija de la banda superior en la proximidad inmediata de la línea de precorte, hecha adhesiva por su cara dirigida hacia dicha parte lateral fija.

10

12.- Atadura según la reivindicación 11, caracterizada porque la cara no adhesiva de dicha parte suplementaria es tratada de manera que sirva de superficie protectora de la banda de adhesivo de la parte lateral libre.

15

13.- Atadura según cualquiera de las reivindicaciones 11 ó 12, caracterizada porque está plegada en dos según una línea de plegado sensiblemente confundida con la línea de precorte, estando la parte lateral fija y la parte suplementaria fijada sobre el mismo borde del pañal-braga, respectivamente, sobre las caras interna y externa de dicho borde.

20

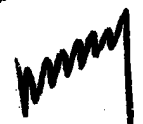
14.- "ATADURA ELASTICA".

25

Todo ello conforme se describe y reivindica en la presente memoria que consta de diecisiete hojas, foliadas y mecanografiadas por una sola de sus caras, y de una lámina de dibujos que la ilustra.

MADRID 3 1 AGO. 1983

M. CUREIL SUÑOL



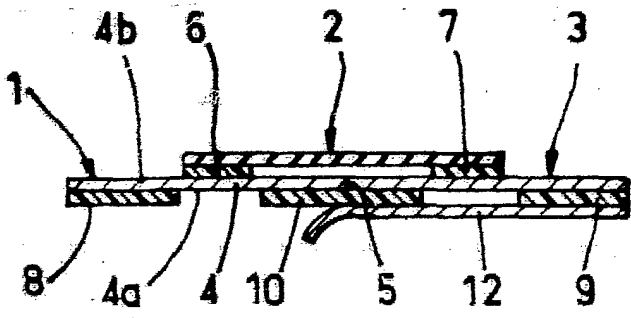


FIG. 1

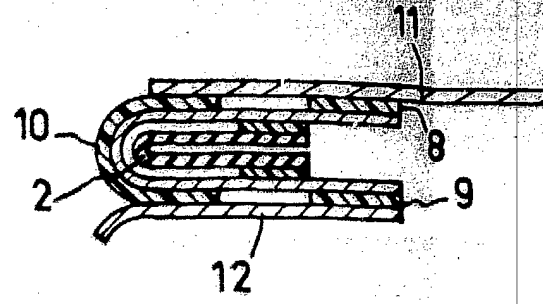


FIG. 2

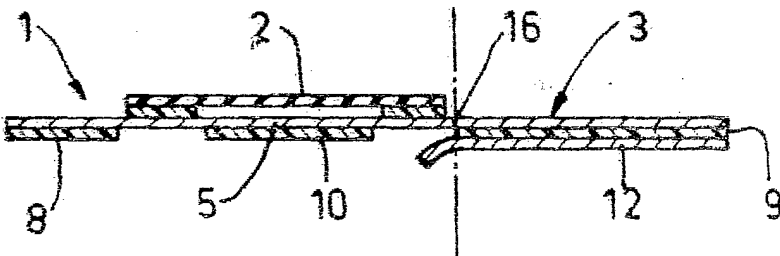


FIG. 4

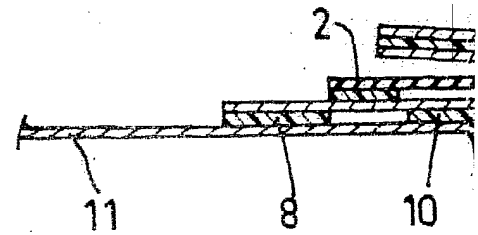


FIG. 5

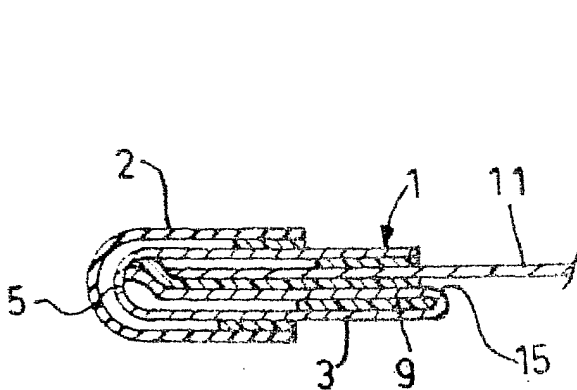
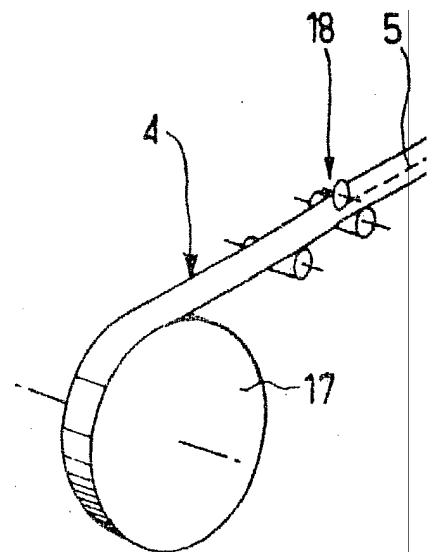


FIG. 7



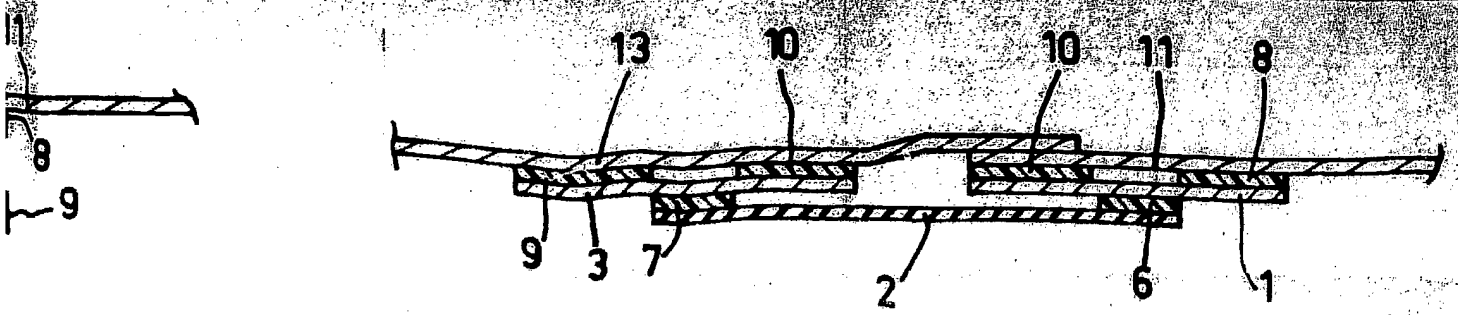


FIG. 3

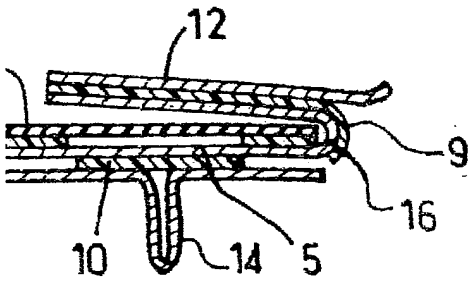


FIG. 5

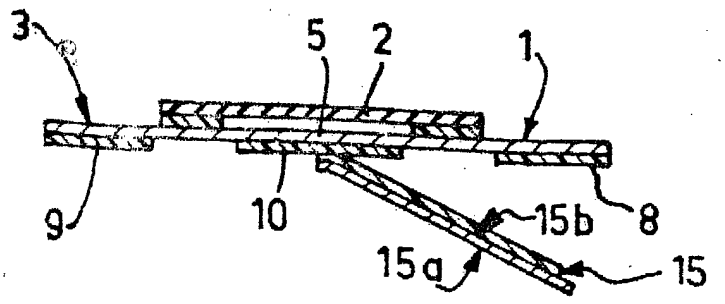


FIG. 6

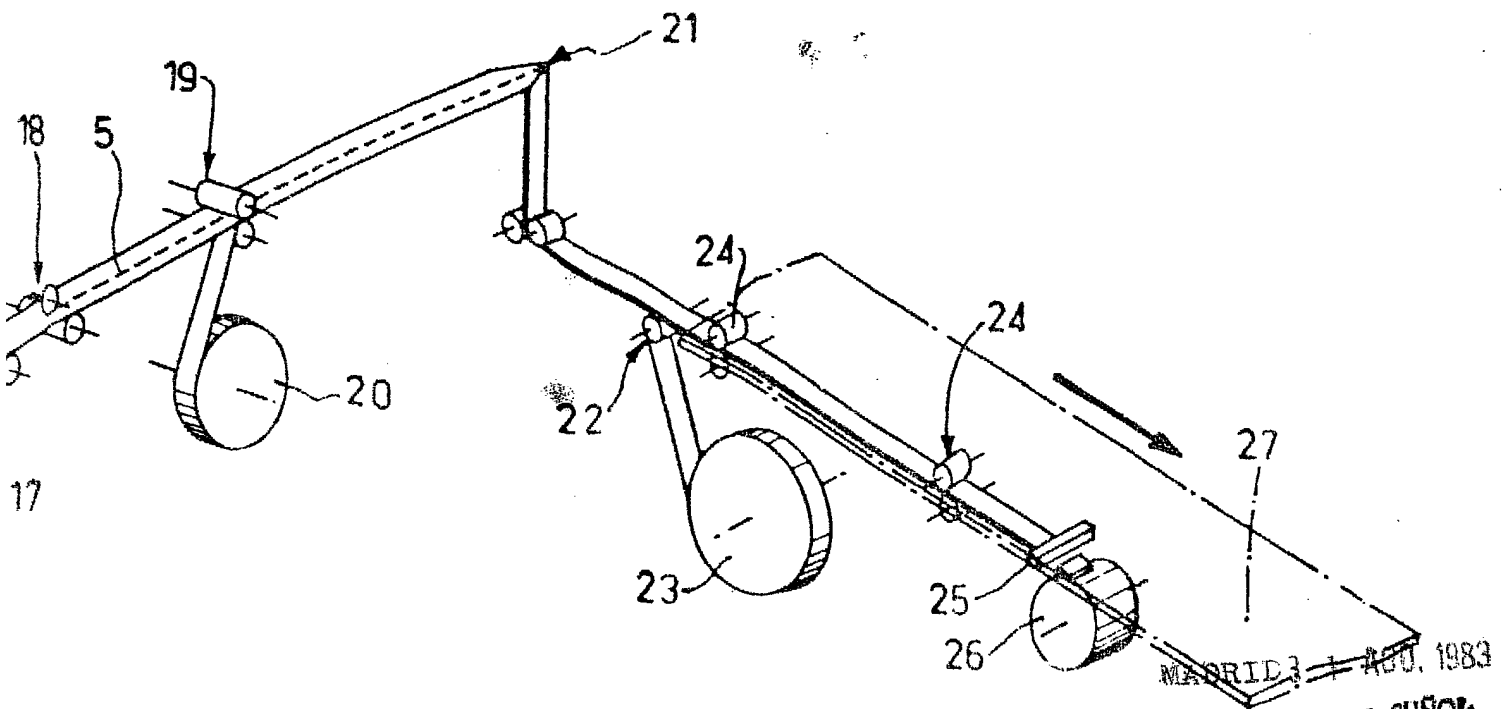


FIG. 8

MAJORID 3 1 400, 1983
P. A. M. CURELL SUÑOL